

# ***GASNI KOTLOVI I PRATEĆI PRIBOR***



**Gasni kotlovi "Vaillant"**

**Gasni kotlovi "Immergas"**

**Fleksibilne veze "Emiflex"**

**Kuglasti ventili "Bugatti" i "Polix"**

**Regulatori pritiska**



### Nova generacija gasnih kotlova atmo/turbo TEC

- ✓ Stepen korisnosti: 94%
- ✓ Gorionik sa automatskom modulacijom
- ✓ Podesivi "by pass" i integrisana visokoefikasna cirkulaciona pumpa
- ✓ "AquaSensor" za konstantnu temperaturu tople vode
- ✓ Rad uređaja sa minimalnim protokom od 1,5 l/min i pri pritisku od 0,1 bar
- ✓ Konstantni nadzor pritiska vode u sistemu grejanja
- ✓ Osvetljeni LC displej sa digitalnim informaciono analitičkim sistemom "DIA"
- ✓ Smanjene dimenzije i težina



zaštita IP X4D za rad u uslovima velike vlažnosti  
zaštita od smrzavanja

moćnost modulacionog ili ON/OFF rada gorionika  
jednostavno rukovanje i održavanje

komfort tople vode ( PRO ) \*\*

model PRO poseduje dva nezavisna izmenjivača toplote  
(za grejanje i za pripremu tople sanitarne vode u domaćinstvu)

specifičan protok sanitarne vode ( $\Delta T = 30 K$ ) od 9,6 do 13,4 l/min

Opcija- dimovodna cev sa krivinom 60/100  
Opcija- priključni set

Tip kotla	Model	Odvod dimnih gasova	Nazivna snaga kW	Grejanje i sanitarna voda	Topla voda $\Delta T 30^{\circ}C$ l/min
TurboTEC Pro	VUW 11- 202/5-3	Fasada	11	✓	9,5
TurboTEC Pro	VUW 182/5-3	Fasada	18	✓	8,6
TurboTEC Pro	VUW 242/5-3	Fasada	24	✓	11,5
TurboTEC Pro	VUW 282/5-3	Fasada	28	✓	13,4
AtmoTEC Pro	VUW 180/5-3	Dimnjak	18	✓	8,6
AtmoTEC Pro	VUW 240/5-3	Dimnjak	24	✓	11,5
AtmoTEC Pro	VUW 280/5-3	Dimnjak	28	✓	13,4



zaštita IP X4D za rad u uslovima velike vlažnosti  
 zaštita od smrzavanja  
 modulacioni rad gorionika  
 jednostavno rukovanje i održavanje  
 komfor tople vode ( PLUS ) \* \* \*  
 model PLUS poseduje dva nezavisna izmenjivača toplote  
 (za grejanje i za pripremu tople sanitarne vode u domaćinstvu)  
 specifičan protok sanitarne vode ( $\Delta T = 45 K$ ) od 9,6 do 15,3 l/min  
 dodatni senzor za kontrolu temperature tople vode

#### Novo kod TEC plus kotlova

- ✓ kombi varijanta "VUW", cirko varijanta "VU"
- ✓ veća udobnost pripreme tople vode u odnosu na seriju "pro"
- ✓ funkcija toplog starta za trenutnu raspoloživost toplom vodom
- ✓ veliki osvetljeni LC displej sa tekstualnim prikazom na srpskom jeziku
- ✓ ergonomska upravljačka ploča

Opcija- dimnovodna cev sa krivinom 60/100

Tip kotla	Model	Odvod dimnih gasova	Nazivna snaga kW	Grejanje i sanitarna voda	Topla voda $\Delta T 30^{\circ}C$ l/min
TurboTEC Plus	VUW 202/5-5	Fasada	20	✓	9,5
Turbo TEC Plus	VUW 242/5-5	Fasada	24	✓	11,5
Turbo TEC Plus	VUW 282/5-5	Fasada	28	✓	17,2
Turbo TEC Plus	VUW 322/5-5	Fasada	32	✓	15,3
Atmo TEC Plus	VUW 200/5-5	Dimnjak	20	✓	9,5
Atmo TEC Plus	VUW 240/5-5	Dimnjak	24	✓	11,5
Atmo TEC Plus	VUW 280/5-5	Dimnjak	28	✓	13,4
Turbo TEC Plus	VU 202/5-5	Fasada	20	Grejanje	
Turbo TEC Plus	VU 242/5-5	Fasada	24	Grejanje	
Turbo TEC Plus	VU 282/5-5	Fasada	28	Grejanje	
Turbo TEC Plus	VU 362/5-5	Fasada	36	Grejanje	
Atmo TEC Plus	VU 200/5-5	Dimnjak	20	Grejanje	
Atmo TEC Plus	VU 240/5-5	Dimnjak	24	Grejanje	
Atmo TEC Plus	VU 280/5-5	Dimnjak	28	Grejanje	





## ecoTEC pro/plus od 11 do 35 kW



### Kondenzacijski kotao ecoTEC pro/5

- cirko verzija „VU“ (samo grejanje; 80/60 °C): 25 kW
- kombi verzija „VUW“ (grejanje i topla voda; 80/60 °C): 11/23kW, 18,5/23 kW, 24/28 kW
- modulaciono područje 20 do 100%
- normni stepen iskorišćenja: 98% (Hs) / 109% (Hi)
- osvetljeni LC displej sa simbolima i "DIA" sistemom
- dvostepena cirkulaciona pumpa
- mikroprocesorska tehnologija sa kompletnim nadzorom sigurnog rada uređaja
- sekundarni izmenjivač toplote od 13 lamela (VUW)
  - funkcija "komfor" kod VUW uređaja (topli start kod pripreme PTV)
  - nova generacija pneumatske gasne armature za optimalno sagorevanje
  - novi dizajn kućišta sa funkcionalnom upravljačkom pločom
  - dimovodne komponente za svaki položaj ugradnje
  - zaštita od smrzavanja i od preniskog /previsokog pritiska u sistemu (IPX4D)
  - električni priključak 230V~50Hz

### Kondenzacijski kotao ecoTEC plus/5

- (karakteristike kao i „pro“, a dodatno)
- cirko verzija „VU“ (samo grejanje; 80/60 °C): 11 kW, 20 kW, 25 kW, 30 kW, 35 kW
  - kombi verzija „VUW“ (grejanje i topla voda; 80/60 °C): 20/24 kW, 25/30 kW, 30/34 kW
  - osvetljeni tekstualni LC displej na srpskom jeziku sa „DIA“ sistemom
  - visokoefikasna cirkulaciona pumpa za minimalnu potrošnju energije
  - „ELGA“ funkcija: automatska kontrola procesa sagorevanja
  - sekundarni izmenjivač toplote od 19 lamela (VUW)
  - prednja vrata na upravljačkoj ploči
  - mogućnost kombinovanja „VUW“ uređaja sa slojevitim rezervoarom actoSTOR VIH CL 20 S

Priključak dimovoda 60/100  
 Opcija- dimovod 80/80 i 80/125

Tip kotla	Model	Maksimalna dužina dimovoda (m)				Nazivna snaga 80/60° C (kW)	Nazivna snaga 50/30° C (kW)	Dimenzije VxŠxD	Grejanje i sanitarna voda
		60/100		80/125					
		vertikalno	vodoravno	vertikalno	vodoravno				
ecoTEC pro	VU INT I 246/5-3	12	8+luk87°	28	28+3luka87°	6,2-24,0	6,9-25,5	720-440-338	Grejanje
ecoTEC pro	VUW INT I 116/5-3	12	8+luk87°	23	23+3luka87°	5,2-11,0	5,7-11,6	720-440-338	✓
ecoTEC pro	VUW INT I 196/5-3	12	8+luk87°	23	23+3luka87°	5,2-18,5	5,7-19,7	720-440-338	✓
ecoTEC pro	VUW INT I 246/5-3	12	8+luk87°	28	28+3luka87°	6,2-24,0	6,9-25,5	720-440-338	✓
ecoTEC plus	VU INT I 116/5-5	12	8+luk87°	11	11+3luka87°	3,0-11,0	3,3-11,6	720-440-338	Grejanje
ecoTEC plus	VU INT I 206/5-5	12	8+luk87°	23	23+3luka87°	3,8-20,0	4,2-21,2	720-440-338	Grejanje
ecoTEC plus	VU INT I 256/5-5	12	8+luk87°	28	28+3luka87°	5,2-25,0	5,7-26,5	720-440-338	Grejanje
ecoTEC plus	VU INT I 306/5-5	8	5,5+luk87°	23	23+3luka87°	5,8-30,0	6,4-31,8	720-440-338	Grejanje
ecoTEC plus	VU INT I 356/5-5	8	6+luk87°	23	23+3luka87°	6,4-35,0	7,1-37,1	720-440-338	Grejanje
ecoTEC plus	VUW INT I 206/5-5	12	8+luk87°	23	23+3luka87°	3,8-20,0	4,2-21,2	720-440-338	✓
ecoTEC plus	VUW INT I 256/5-5	12	8+luk87°	28	28+3luka87°	5,2-25,0	5,7-26,5	720-440-338	✓
ecoTEC plus	VUW INT I 306/5-5	8	5,5+luk87°	23	23+3luka87°	5,8-30,0	6,4-31,8	720-440-338	✓





### Kondenzacioni kotlovi ecoTEC plus



#### ecoTEC plus od 46 do 65 kW

- raspon snaga: 45 kW i 65 kW
- veliki LC displej sa digitalnim informacionoanalitičkim sistemom „DIA“
- široko modulaciono područje
- izmenjivač toplote od nerđajućeg čelika
- integrisana cirkulaciona pumpa sa regulisanim brojem obrtaja
- mikroprocesorska tehnologija sa kompletnim nadzorom sigurnog rada uređaja
- elektronsko podešavanje delimičnog opterećenja
- originalan dimovodni pribor za sve zahteve ugradnje
- program akumulacionih rezervoara za potrošnu toplu vodu

#### ecoTEC plus od 80 do 120 kW

- raspon snage: 80, 100 i 120 kW
- mogućnost kaskadnog povezivanja (maks. 6 uređaja, 720 kW), sa originalnim priborom
- modulaciono područje 20 do 100% (1:5)
- normni stepen iskorišćenja: 99% (Hs) / 110% (Hi)
- automatsko prilagođavanje snage aktuelnoj potrebi za toplotom
- obiman hidraulički i domovodni pribor
- moguć rad na tečni naftni gas (P)
- kompaktne dimenzije (vxšxd): 960x40x602 mm
- masa: 68 / 86 / 90 kg



Tip kotla	Model	Priključak za dovod vazduha i odvod dimnih gasova	Normni stepen iskorišćenja Hi (%)	Nazivna snaga 80/60° C (kW)	Nazivna snaga 50/30° C (kW)	Dimenzije VxŠxD	Grejanje i sanitarna voda
ecoTEC plus	VU INT 466/4	Fasada 80/125	107	12,3-44,1	12,9-46,4	800x480x450	Grejanje
ecoTEC plus	VU INT 656/4	Fasada 80/125	108	13,8-63,7	14,6-67,6	800x480x472	Grejanje
ecoTEC plus	VU INT 806/5-5	Fasada 110/160	110	14,9-74,7	16,5-82,3	900x480x603	Grejanje
ecoTEC plus	VU INT 1006/5-5	Fasada 110/160	110	18,7-93,3	20,74-102,8	900x480x603	Grejanje
ecoTEC plus	VU INT 1206/5-5	Fasada 110/160	110	22,4-112,0	24,7-123,4	900x480x603	Grejanje



**Protočni gasni grejači atmo/turboMAG - namenjeni za zagrevanje potrošne tople vode**

Voda koja protiče zagreva se na podešenoj temperaturi sve dok se troši topla voda. Korišćenjem protočnog grejača vode korisniku je na raspolaganju velika komfortnost. Zahvaljujući protočnom principu i modulirajućem gorioniku, voda koja protiče zagreva se na podešenu konstantnu temperaturu toliko dugo dok se troši topla voda. Protočni grejač smešta se u blizini mesta potrošnje i nezavisno od sistema grejanja brine o udobnom korišćenju vode. U ponudi su dve varijante: protočni grejač sa priključkom na dimnjak - **atmoMAG** i fasadna verzija - **turboMAG**.

**atmoMAG XZ/XI**

Oznaka	Model	Toplotni učinak kW	Protok l/min	Min. radni pritisak (ΔT 50K)	Dimenzije (v x š x d)	Težina* kg	Izvod dimnih gasova	Paljenje
MAG mini	14-0/1 XZ	7,7 - 19,2	4,8 - 11,0	0,12	580x310x255	9	dimnjak Ø110	piezzo
MAG	14-0/1 XZ**	9,8-24,4	7,0 - 14,0	0,15	680x350x270	11,5	dimnjak Ø130	piezzo
MAG mini	11-0/1 XI	7,7 - 19,2	5,5 -11,0	0,15	580x310x255	9	dimnjak Ø110	baterijsko

\* Težine za proizvod date su od strane proizvođača. Stvarne težine mogu odstupati od ovih vrednosti u zavisnosti od tolerancije samog proizvođača.

\*\* Uređaj se može nabaviti i u verziji s priključkom na propan/butan (fabrički podešen)



AtmoMAG u nekoliko reči:

- ✓ atmoMAG XZ: uređaj sa pilot plamenom i upaljačem Piezzo
- ✓ atmoMAG XI: uređaj poseduje direktni elektronski start na baterijski pogon
- ✓ modulirajući plamenik (40 do 100%)
- ✓ "OPTI MOD" funkcija: regulacija učinka i temperature tople vode
- ✓ priključak uređaja na klasičan dimnjak
- ✓ integrisani senzor dimnih gasova
- ✓ moguć rad na propan/butan

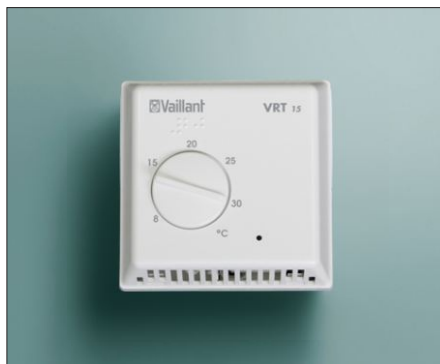
TurboMAG u nekoliko reči:

- ✓ tri modela sa protokom 11,14 i 16 lit/min
- ✓ "Slim dizajn i kompaktne dimenzije uređaja
- ✓ novi koncept rukovanja putem interfejsa na dodir i detaljnom dijagnostikom
- ✓ modulacioni gorionik sa širokim područjem modulacije 25-100% i tri stepena rada
- ✓ moguć rad sa minimalnim protokom od 2,5 lit/min
- ✓ odabir načina rada: tuširanje ili punjenje kade
- ✓ moguć rad na propan/butan

**turboMAG**

Oznaka	Model	Toplotni učinak kW	Protok l/min	Min. radni pritisak (ΔT 50K)	Dimenzije (v x š x d)	Težina kg	Izvod dimnih gasova	Paljenje
turboMAG plus	11-2/0-5H	5,3 - 21,3	11	0,20	600x385x165	14,5	fasada 60/100	elektronsko
turboMAG plus	14-2/0-5 H	10,8 - 27,1	14	0,20	600x385x165	15,5	fasada 60/100	elektronsko
turboMAG plus	16-2/0-5 H	7,7 - 31,0	16	0,20	600x410x167	16,5	fasada 60/100	elektronsko

VRT 15



sobni termostat

sa ON/OFF regulacijom bez mogućnosti vremenskog programiranja  
odgovara kotlovima:  
- atmo/turbo TEC; - eloBLOCK

VRT 35



digitalni sobni termostat

sa ON/OFF regulacijom bez mogućnosti vremenskog programiranja  
odgovara kotlovima:  
- atmo/turbo TEC; - eloBLOCK

VRT 50



e-BUS regulator

sa ON/OFF regulacijom bez mogućnosti vremenskog programiranja  
odgovara kotlovima:  
- atmo/turbo TEC - eloBLOCK;  
- kondenzacionim kotlovima ecoTEC

Gas

VRT 250



digitalni sobni termostat sa mogućnošću vremenskog programiranja  
VRT 250f bežina varijanta  
odgovara kotlovima:  
- atmo/turbo TEC; - eloBLOCK

VRT 250 f

calorMATIC 370



e-BUS regulator sa sedmičnim programom.  
VRT 370f bežina varijanta  
odgovara kombinaciji rezervoara i kotlova :  
- atmo/turbo TEC; - ecoTEC

calorMATIC 370 f

multiMATIC VRC 700



Multifunkcionalna automatika s regulacijom temperature u polaznom vodu jednog direktnog kruga grejanja, u zavisnosti od spoljašnje temperature i mogućnošću hidrauličkog proširivanja.

calorMATIC 332



digitalni modulacioni sobni termostat sa dnevnim i sedmičnim programom.  
odgovara kotlovima:  
- atmo/turbo TEC; - ecoTEC;  
- atmo/turbo BLOCK stari modeli;  
- atmoVIT; - stabilni kotlovi

calorMATIC 350



calorMATIC 350 e-BUS regulator sa nedeljnim programom  
calorMATIC 450 e-BUS atmosferski regulator sa nedeljnim programom  
- regulacija grejanja prema spoljnoj i unutrašnjoj temperaturi  
odgovaraju kombinaciji rezervoara i kotlova:  
- atmo/turbo TEC; - ecoTEC

calorMATIC 450

calorMATIC 630



Regulacija u zavisnosti od spoljne temperature za više krugova grejanja i spajanje u kaskadu.

odgovara kotlovima: - atmo/turbo TEC; - ecoTEC; - atmoVIT; - stabilni kotlovi





eRELAX



**Daljinsko upravljanje grejanjem i toplom vodom putem WiFi mreže - Vaillant eRELAX**

Daljinsko upravljanje grejanjem i toplom vodom putem vašeg pametnog telefona ili tableta

Rasporedi temperature prema vašem životnom stilu

Uštedite kad god možete, pratite potrošnju energije i plina

eBUS interfejs za povezivanje s Vaillant uređajem

Jednostavna aplikacija

netATMO



**Sobni on/off termostat sa daljinskim upravljanjem**

Podešavanje i rukovanje uređajem za grejanje putem aplikacije na mobilnom uređaju

Upravljanje sistemom grejanja na inteligentan način, putem algoritmičkog sistema predviđanja

Upravljanje sistemom grejanja u skladu sa geografskom lokacijom i atmosferskim prilikama

Izveštaj o mesečnoj uštedi sistema grejanja

auroMATIC 620/3



**Solarna diferencijalna automatika**

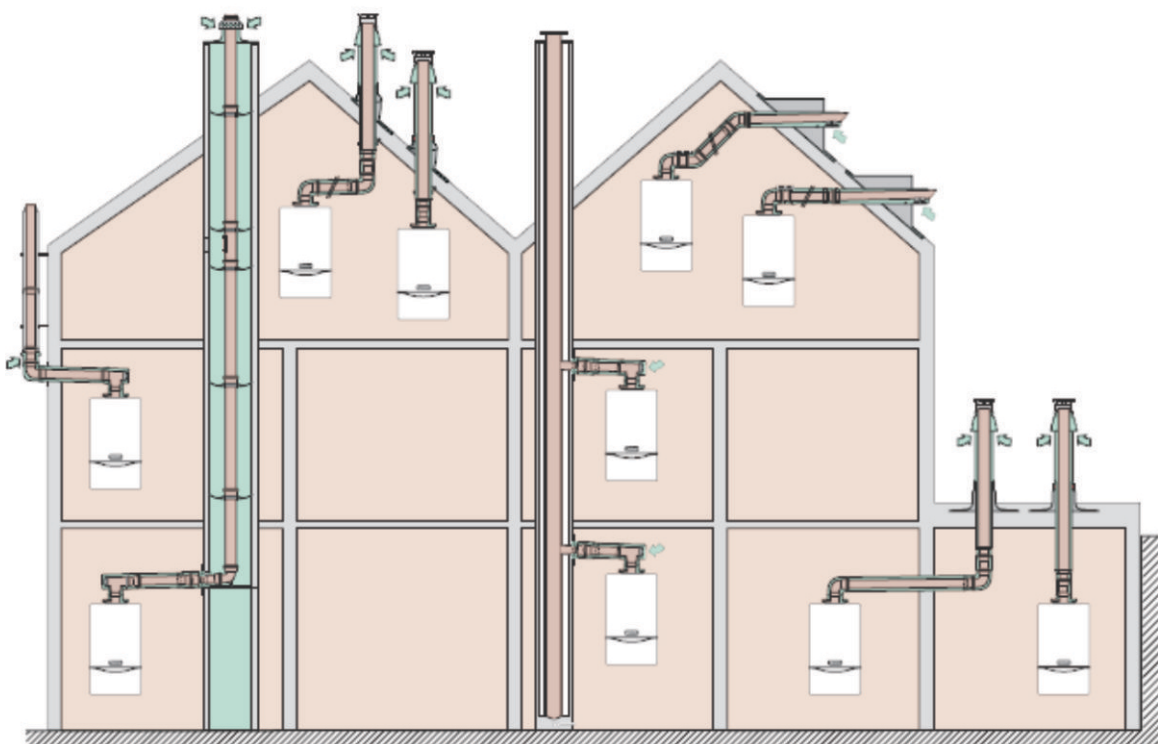
Solarna diferencijalna automatika  
Mogućnost upravljanja sa dva kruga grejanja u zavisnosti od spoljašnje temperature  
Mogućnost hidrauličkog proširivanja  
Osvetljeni grafički displej sa prikazom tekstualnih poruka na srpskom jeziku  
Mogućnost kaskadnog vođenja uređaja za grejanje

auroMATIC 570



**Solarna diferencijalna automatika**

Regulator za solarnu pripremu tople vode i funkciju dogrevanja LC zaslon sa grafičkim prikazom  
Jednostavno rukovanje po principu "okreni & klikni"  
Individualni vremenski programi za funkciju dogrevanja i cirkulacionu pumpu  
Bez mogućnosti vođenja kruga centralnog grejanja


**Maksimalne dužine dimovoda za kondenzacione kotlove**

Snaga kW	Horizontalni 60/100	Horizontalni 80/125	Vertikalni 60/100	Vertikalni 80/125
11	8 m + 1 koleno 87°	11,0 m + 3 koleno 87°	11 m + 3 koleno 87°	20,0 m
18	8 m + 1 koleno 87°	23,0 m + 3 koleno 87°	23 m + 3 koleno 87°	20,0 m
22	8 m + 1 koleno 87°	21,0 m + 3 koleno 87°	23 m + 3 koleno 87°	20,0 m
23	8 m + 1 koleno 87°	23,0 m + 3 koleno 87°	23 m + 3 koleno 87°	18,0 m
24	8 m + 1 koleno 87°	28,0 m + 3 koleno 87°	28 m + 3 koleno 87°	14,0 m
25	8 m + 1 koleno 87°	28,0 m + 3 koleno 87°	28 m + 3 koleno 87°	14,0 m
37		23,0 m + 3 koleno 87°	23 m + 3 koleno 87°	13,0 m
46		16,0 m + 1 koleno 87°	21 m	
65		15,0 m + 1 koleno 87°	18 m	

**Maksimalne dužine dimovoda za konvekionalne kotlove**

Snaga kW	Horizontalni 60/100	Horizontalni 80/125	Vertikalni 60/100	Vertikalni 80/125
11	5,3 m + 1 koleno 90°	17,5 m + 1 koleno 87°	6,3 m	20,0 m
18	5,3 m + 1 koleno 90°	17,5 m + 1 koleno 87°	6,3 m	20,0 m
20	5,3 m + 1 koleno 90°	17,5 m + 1 koleno 87°	6,3 m	20,0 m
24	4,5 m + 1 koleno 90°	15,5 m + 1 koleno 87°	5,5 m	18,0 m
28	3,3 m + 1 koleno 90°	11,5 m + 1 koleno 87°	4,3 m	14,0 m
32	3,3 m + 1 koleno 90°	11,5 m + 1 koleno 87°	4,3 m	14,0 m
36	3,0 m + 1 koleno 90°	10,5 m + 1 koleno 87°	4,0 m	13,0 m

\* Po svakom daljem kolenu od 90° dužina dimovoda se smanjuje za 1m, a za koleno od 45° za 0,5m

\* Po svakom daljem kolenu od 87° dužina dimovoda se smanjuje za 2,5m, a za koleno od 45° za 1m

\* Maksimalna dužina dimovoda za priključak na LAS dimnjak iznosi 1,4m + 3 kolena

\* Mogućnost izvođenja odvoda dimnih gasova na sistem 80/80 uz konsultaciju sa stručnim licem



## EOLO STAR / NIKE STAR

### OPŠTE KARAKTERISTIKE



- Fasadni model sa ventilatorom (Eolo Star), dimnjački model (Nike Star), oba modela snage 24 kW
- Kompaktne dimenzije - dubina svega 240 mm
- Digitalni displej
- Bitermički izmenjivač toplote za grejanje i pripremu tople sanitarne vode
- Automatski by-pass
- IPX5D klasa zaštite za model Eolo Star
- Elektronsko paljenje i modulacija
- Elektronska kontrolna ploča sa mikroprocesorom
- Mogućnost povezivanja sa digitalnim daljinskim upravljačem (CRD)
- Prilagođen za standardni dimovodni sistem i sistem razdvojnih cevi



#### Ekran

Za konstantno praćenje dijagnostike i rada kotla

#### Tasteri

Za bržu i lakšu regulaciju kotla

#### Manometar

Frontalno

Prikaz temperature C.G./T.S.V. i kodove grešaka

R režim rada T.S.V.

Gorionik je uključen



R režim rada centralnog grejanja

Zimski režim rada

Jačina grejanja

Letnji režim rada

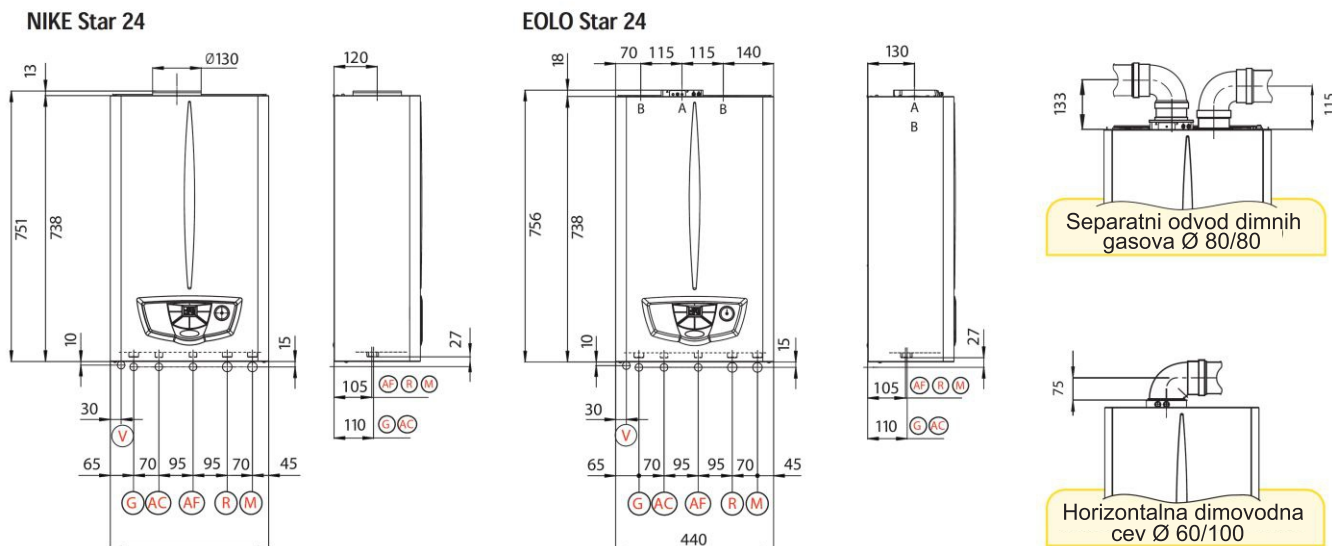
#### Opciona oprema za EOLO Star 24 4 E / NIKE Star 24 E

Kod	Opis	Kod	Opis
3.015229	Priključni set	3.012287	Sobni termostat
3.013305	Modem za daljinsko upravljanje	3.5324	Set kuglastih ventila
3.021622	Nedeljni digitalni sobni termostat Crono 7	3.013860	Filter set
3.021624	Nedeljni digitalni bežični termostat Crono 7 Wireless	3.016144	Komplet zaštite protiv smrzavanja (-15°C)
		3.018911	Ventili za solarni sistem



**IMMERGAS**





**Legenda:**

- V Električni priključak
- G Dovod gasa
- AC Izlaz tople sanitarne vode
- AF Ulaz hladne sanitarne vode
- R Povratni vod
- M Polazni vod

- A Izlaz/Ulaz
- B Ulaz

CE 0051BT3620 (EOLO model)  
0051BT3624 (NIKE model)

**Priključci:**

Gas	Grijanje		Topla sanitarne vode	
G	R	M	AC	AF
1/2"	3/4"	3/4"	1/2"	1/2"



**IMMERGAS**

**Tehničke karakteristike:**

	Jedinica mere	NIKE Star 24 3 E	EOLO Star 24 3 E
Kod	N.G	3.019479	3.019480
	L.P.G.	3.019479GPL	3.019480GPL
Maksimalna nominalna ulazna snaga	kW	25,9	25,5
Minimalna nominalna ulazna snaga	kW	8,1	7,6
Maksimalna nominalna izlazna snaga	kW	23,6	23,8
Minimalna nominalna izlazna snaga tokom grejanja	kW	9,5	11,5
Minimalna nominalna izlazna snaga tople sanitarne vode	kW	7,0	6,8
Efikasnost kod 100% nominalne izlazne snage - c.g. (80/60°C)	%	91,1	93,4
Efikasnost kod 30% nominalne izlazne snage (80/60°C)	%	90,3	90,2
Potrošnja gasa pri nominalnoj izlaznoj snazi	m³/h	2,74	2,70
Emisija CO*	mg/kWh	53	61
Emisija Nox*	mg/kWh	137	139
Protok tople sanitarne vode (ΔT=30°C)	l/min	10,4	11,1
Maksimalni pritisak sistema tople sanitarne vode	bar	10	10
Minimalni dinamični pritisak sistema tople sanitarne vode	bar	0,3	0,3
Minimalni protok tople sanitarne vode	l/min	< 2	< 2
Maksimalni pritisak sistema centralnog grejanja	bar	3	3
Kapacitet ekspanzione posude	lit.	6	6
Index zaštite	IP	X4D	X5D
Zaštita od smrzavanja	°C	-5	-5
Težina** uređaja (prazan)	kg	25	30

\* sa prirodnim gasom

\*\* Težine za proizvod date su od strane proizvođača. Stvarne težine mogu odstupati od ovih vrednosti u zavisnosti od tolerancije samog proizvođača.



## EOLO MINI

### OPŠTE KARAKTERISTIKE



- Dostupni u snagama grejanja 24 i 28kW
- EOLO: fasadni model, kombinovano ili samo grejanje (X verzija)
- Kompaktne dimenzije
- Dijagnostika kotla preko displeja
- Dva NTC senzora za proveru temperature u sistemu
- Bakarni primarni izmenjivač i sekundarni izmenjivač od nerđajućeg čelika za toplu sanitarnu vodu
- Podesivi by-pass
- Mogućnost kombinacije sa Immergas solarnim sistemom



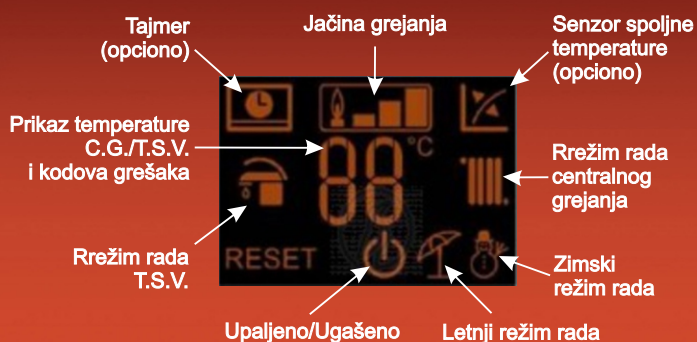
#### Ekran

Za konstantno praćenje dijagnostike i rada kotla

#### Tasteri

Za bržu i lakšu regulaciju kotla

#### Manometar Frontalno



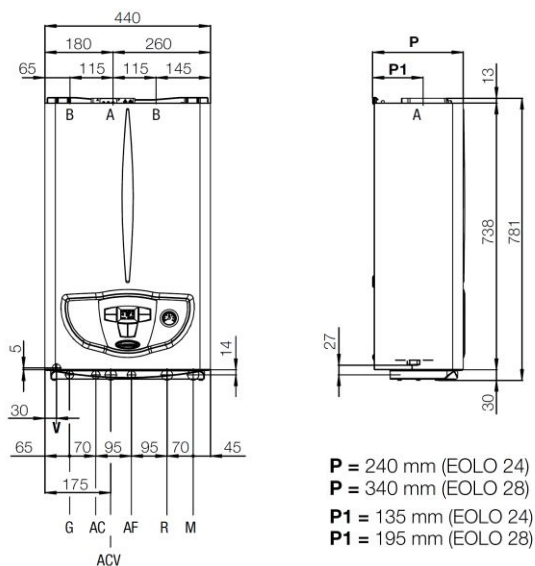
#### Opciona oprema za Mini EOLO 24/28

Kod	Opis	Kod	Opis
3.015229	Priključni set za Mini Eolo	3.018433	Dodatni komplet za ekspanzionu posudu
3.014083	Senzor spoljne temperature	3.021453	Priključni set za Mini Eolo 28
3.016362	Digitalni daljinski upravljač CRD	3.020934	Priključni set za Mini X skladišni rezervoar
3.020167	Mini CRD digitalni daljinski upravljač	3.021395	Podesivi daljinski upravljač CAR V2
3.012287	Sobni termostat	3.016305	Filter set
3.021624	Nedeljni digitalni bežični termostat Crono 7 Wireless	3.021474	Komplet zaštite protiv smrzavanja (-15°C)
3.021622	Nedeljni digitalni sobni termostat Crono 7	3.018911	Ventil za solarni sistem

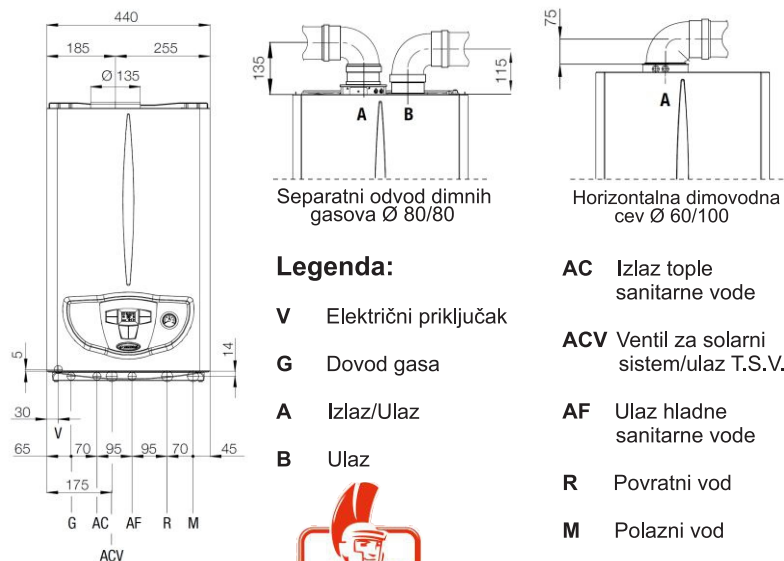


**IMMERGAS**

**MINI EOLO**



**MINI NIKE**



**Legenda:**

- V** Električni priključak
- G** Dovod gasa
- A** Izlaz/Ulaz
- B** Ulaz
- AC** Izlaz tople sanitarne vode
- ACV** Ventil za solarni sistem/ulaz T.S.V.
- AF** Ulaz hladne sanitarne vode
- R** Povratni vod
- M** Polazni vod



**IMMERGAS**

CE 0694BU2141  
modeli MINI EOLO

Gas

**Priključci:**

Gas	Grijanje			Topla sanitarne vode	
G	R	M	AC	AF	
3/4"	3/4"	3/4"	1/2"	1/2"	

<b>EOLO Tehničke karakteristike:</b>	Jedinica mere	MINI EOLO 24 3 E	MINI EOLO 28 3 E	MINI EOLO X 24 3 E
Kod	N.G	3.020853	3.020856	3.020855
	L.P.G.	3.020853GPL	3.020856GPL	3.020855GPL
Maksimalna nominalna snaga	kW	25,6	29,7	25,6
Max/min korisna snaga centralnog grijanja	kW	24,0/9,3	28,0/11,2	24,0/9,3
Minimalna snaga ulaza tople sanitarne vode	kW	8,3	9,6	--
Minimalna korisna snaga tople sanitarne vode	kW	7,2	8,5	--
Efikasnost kod 100% nominalne izlazne snage	%	93,6	94,3	93,6
Efikasnost kod 30% nominalne izlazne snage	%	90,3	91,1	90,3
Potrošnja gasa * max/min	m <sup>3</sup> /h	2,71/0,88	3,14/1,02	2,71/0,88
Protok tople sanitarne vode (ΔT=30°C)	l/min	11,5	13,4	--
Kapacitet ekspanzione posude	lit.	6	8	6
Index zaštite	IP	X5D	X5D	X5D
Težina uređaja (prazan)	kg	34,5 (32)	40,8 (38)	33,9 (31,4)

<b>NIKE Tehničke karakteristike:</b>	Jedinica mere	MINI NIKE 24 3 E	MINI NIKE X 24 3 E
Kod	N.G	3.020852	3.020857
	L.P.G.	3.020852GPL	3.020857GPL
Maksimalna nominalna snaga	kW	26,2	26,2
Max/min korisna snaga centralnog grijanja	kW	23,8/9,4	23,8/9,4
Minimalna snaga ulaza tople sanitarne vode	kW	8,3	--
Minimalna korisna snaga tople sanitarne vode	kW	7,0	--
Efikasnost kod 100% nominalne izlazne snage	%	91,0	91,0
Efikasnost kod 30% nominalne izlazne snage	%	89,3	89,3
Potrošnja gasa * max/min	m <sup>3</sup> /h	2,77/0,88	2,77/0,88
Protok tople sanitarne vode (ΔT=30°C)	l/min	11,4	--
Kapacitet ekspanzione posude	lit.	6	6
Index zaštite	IP	X4D	X4D
Težina** uređaja (prazan)	kg	28,6 (26,1)	28 (25,5)

\* Prirodni gas \*\* Težine za proizvod date su od strane proizvođača. Stvarne težine mogu odstupati od ovih vrednosti u zavisnosti od tolerancije samog proizvođača.





## EOLO MAIOR

### OPŠTE KARAKTERISTIKE



- Fasadni gasni kotao, kombinovani
- Dostupni u snagama grejanja 24, 28 i 32 kW
- Aqua Celeris patentovani sistem (odmah dostupna topla sanitarna voda)
- Senzor za povrat dimovodnih gasova
- Index zaštite IPX5D
- Dijagnostika kotla preko displeja
- Dva NTC senzora za proveru temperature u sistemu
- Primarni bakarni izmenjivač i sekundarni izmenjivač od nerđajućeg čelika za toplu sanitarnu vodu



**Manometar**  
Frontalno

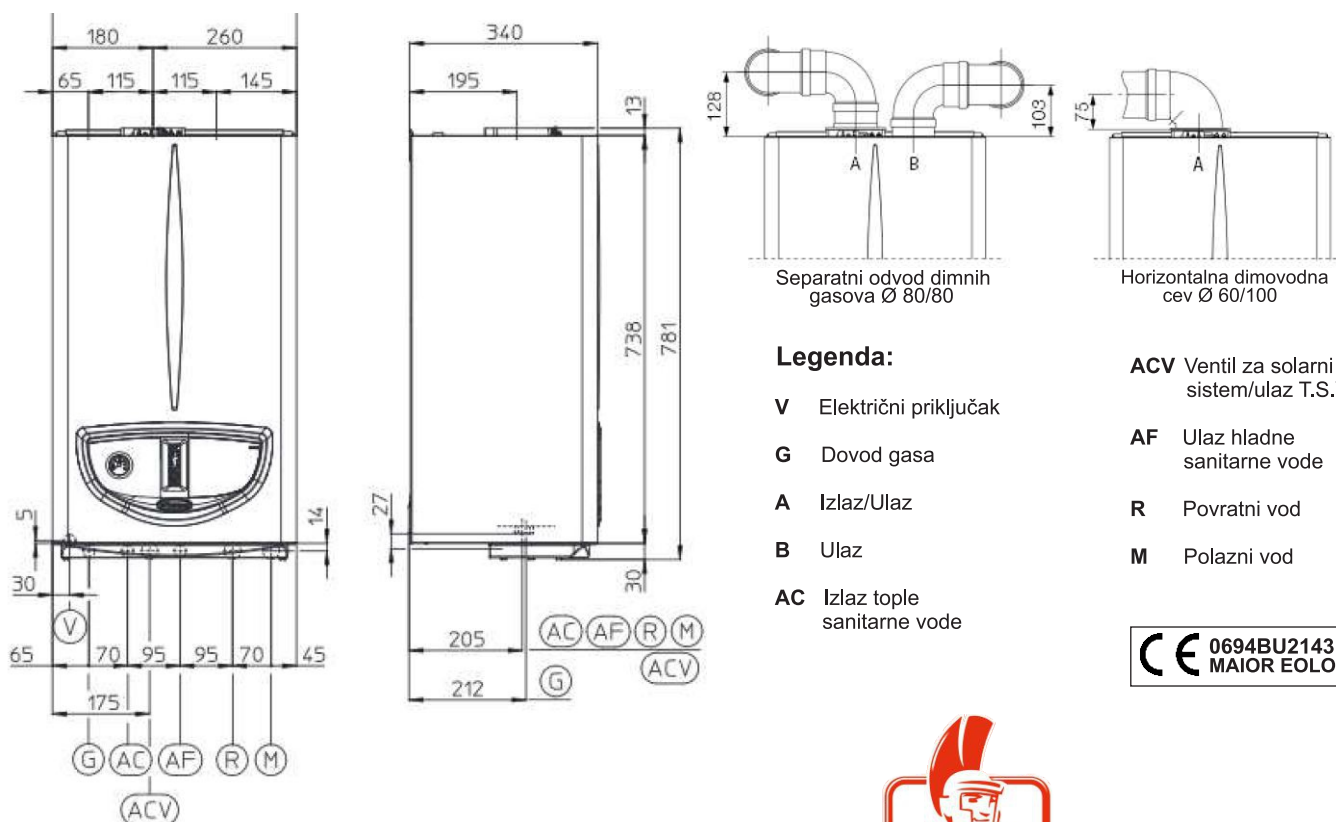
**Ekran**  
Za konstantno praćenje dijagnostike i rada kotla

**Tasteri**  
Za bržu i lakšu regulaciju kotla (ispod poklopca)



#### Opciona oprema za EOLO Maior

Kod	Opis	Kod	Opis
3.016305	Filter set	3.021622	Nedeljni digitalni sobni termostat Crono 7
3.014083	Senzor spoljne temperature	3.018911	Ventil za solarni sistem
3.015861	LPG Dizna za gas (MAIOR EOLO 24 4 E)	3.021452	Senzor za solarni sistem
3.012736	LPG Dizna za gas (MAIOR EOLO 28-32 4 E)	3.018433	Dodatni komplet za ekspanzionu posudu
3.012552	G20 Dizna za gas (MAIOR EOLO 24-28-32 4 E)	3.5324	Set kuglastih ventila
3.011667	Višenamenski priključni set	3.021395	Podesivi daljinski upravljač CAR V2
3.021474	Komplet zaštite protiv smrzavanja (-15°C)		

**EOLO Maior**

**Priključci:**

Gas	Grijanje		Topla sanitarne vode	
	R	M	AC	AF
G	3/4"	3/4"	1/2"	1/2"


**IMMERGAS**
**Tehničke karakteristike:**

	Jedinica mere	EOLO MAIOR 24 4 E	EOLO MAIOR 28 4 E	EOLO MAIOR 32 4 E
Kod	N.G.	3.020922	3.020923	3.020924
	L.P.G.	3.020922GPL	3.020923GPL	3.020924GPL
Maksimalna nominalna snaga	kW	25,5	29,7	34,2
Minimalna snaga tople sanitarne vode	kW	8,0	9,6	12,2
Minimalna snaga centralnog grijanja	kW	10,5	12,5	14,8
Maksimalna korisna snaga centralnog grijanja	kW	24,0	28,0	32,0
Minimalna korisna snaga tople sanitarne vode	kW	7,0	8,5	10,5
Minimalna korisna snaga centralnog grijanja	kW	9,3	11,2	12,9
Efikasnost kod 100% nominalne izlazne snage	%	94,0	94,3	93,5
Efikasnost kod 30% nominalne izlazne snage	%	91,3	91,5	90,7
Potrošnja gasa * max/min	m³/h	2,70/0,85	3,14/1,02	3,62/1,30
Protok tople sanitarne vode (ΔT=30°C)	l/min	11,5	13,4	15,3
Kapacitet ekspanzione posude	lit.	7,5	7,5	7,5
Index zaštite	IP	X5D	X5D	X5D
Težina** uređaja (prazan)	kg	46,5 (41,5)	48 (43)	50 (45)

\* prirodan gas

\*\* Težine za proizvod date su od strane proizvođača. Stvarne težine mogu odstupati od ovih vrednosti u zavisnosti od tolerancije samog proizvođača.



### OPŠTE KARAKTERISTIKE

- Fasadni kombinovani kotao (26kW);  
X model - samo grejanje (24kW/12kW)
- Grejnog kapaciteta od 1,9kW - 26kW
- Kompaktnih dimenzija (dubina 25cm), male težine
- Visoka efikasnost i niske emisije štetnih materija zahvaljujući kondenzacionoj tehnologiji
- Kontinualna regulacija toplotne snage 12-100%
- Dijagnostika kotla preko displeja
- Automatski by-pass
- Elektronska kontrolna ploča sa mikroprocesorom
- Elektronsko paljenje i modulacija
- Standardna zaštita od smrzavanja do -5°C



**Potencijometar**  
Za podešavanje temperature T.S.V.

**Tasteri**  
Za bržu i lakšu regulaciju kotla

**Ekran**  
Za konstantno praćenje dijagnostike i rada kotla

**Potencijometar**  
Za podešavanje temperature C.G.

**Manometar**  
Frontalno

Reset sistema    Jačina grejanja    Letnji režim rada

Prikaz temp. C.G./T.S.V. i kodova grešaka    Zimski režim rada

Režim rada T.S.V.    Režim rada C.G.

Kotao je povezan sa CAR V2 (opciono)    Režim rada je na čekanju

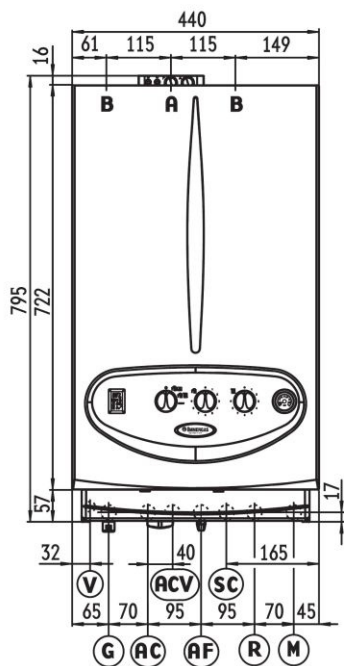
Senzor spoljne temp.(opciono)    Solarna funkcija    Eksterni uređaj je priključen

#### Opciona oprema za VICTRIX 26/X24/X12

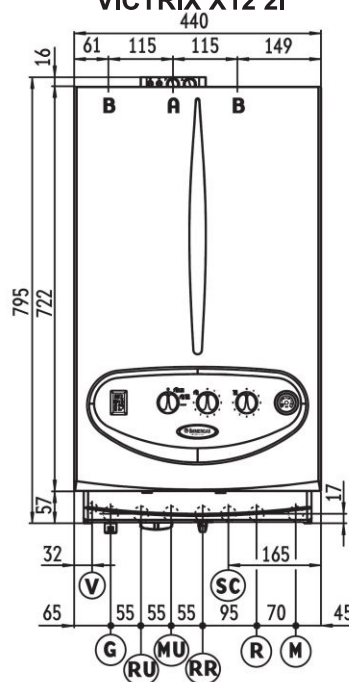
Kod	Opis	Kod	Opis
3.017494	Priključni set za comby model	3.012287	Sobni termostat
3.017495	Priključni set za X modele	3.5324 / 3.015854	Set kuglastih ventila / sa filterom
3.022193	Priključni set za rezervoar - X modeli	3.017323	Filter set
3.021395	Podesivi daljinski upravljač CAR V2	3.017324	Komplet zaštite protiv smrzavanja (-15°C)
3.014083	Senzor spoljne temperature	3.015350	Relejni set za štampanu ploču
3.013305	Modem za daljinsko upravljanje	3.017514	Dodatna ekspanziona posuda od 2 litre
3.014438	Digitalni sedmodnevni tajmer/sobni termostat	3.021452	Solarni set
3.014439	Digitalni tajmer/sobni termostat (bežični)	3.011667	Višenamenski priključni set
<b>Gasni konvertorski setovi za modele VICTRIX 26/X24</b>		<b>Gasni konvertorski setovi za model VICTRIX X12</b>	
3.019207	Gasni set za prebacivanje na G20	3.020005	Gasni set za prebacivanje na G20
3.020010	Gasni set za prebacivanje na GPL	3.020006	Gasni set za prebacivanje na GPL
3.020011	Gasni set za prebacivanje na G25	3.020007	Gasni set za prebacivanje na G25
3.020012	Gasni set za prebacivanje na G25.1 i G27	3.020008	Gasni set za prebacivanje na G25.1 i G27
3.020013	Gasni set za prebacivanje na G2.350	3.020009	Gasni set za prebacivanje na G2.350



VICTRIX 26 2I

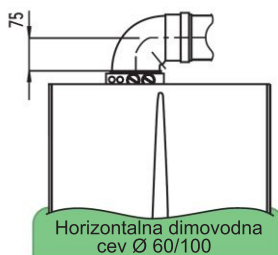
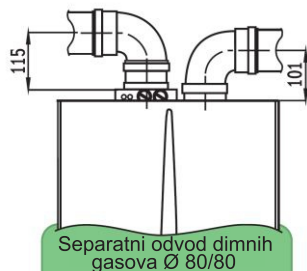


VICTRIX X24 2I  
VICTRIX X12 2I



Legenda:

- V Električni priključak
- G Dovod gasa
- AC Izlaz tople sanitarne vode
- AF Ulaz hladne sanitarne vode
- ACV Ventil za solarni sistem/ ulaz T.S.V. (opciono)
- RU Povratni vod rezervoara
- MU Polazni vod rezervoara
- RR Punjenje sistema
- SC Odvod kondenzata
- R Povratni vod
- M Polazni vod
- A Izlaz/Ulaz
- B Ulaz



Priključci za VICTRIX 26 2I:

Gas	Grijanje		Topla sanitarne voda	
	R	M	AC	AF
3/4"	3/4"	3/4"	1/2"	1/2"

Priključci za VICTRIX X24 2I / X12 2I:

Gas	Grijanje			Topla sanitarne voda		
	R	M	RR	MU	RU	
3/4"	3/4"	3/4"	1/2"	3/4" *	3/4" *	

\* priključak za rezervoar



Tehničke karakteristike:

	Jedinica mere	VICTRIX 26 2I	VICTRIX X24 2I	VICTRIX X12 2I
Kod	N.G.	3.022108	3.022109	3.022110
	L.P.G.	3.022108GPL	3.022109GPL	3.022110GPL
Maksimalna nominalna snaga tople sanitarne vode / c.g.	kW	26,7/24,1	26,7**/24,1	12,3**/12,3
Minimalna nominalna ulazna / korisna izlazna snaga	kW	3,2/3,0	3,2/3,0	2,0/1,9
Maksimalna korisna snaga tople sanitarne vode / c.g.	kW	26,0/23,6	26,0/23,6*	12,0*/12,0
Efikasnost kod 100% nominalne izlazne snage (80/60°C) / (40/30°C)	%	97,8/108,1	97,8/108,1	97,7/107,0
Efikasnost kod 30% iskorišćenog kapaciteta (80/60°C) / (40/30°C)	%	102,1/107,7	102,1/107,7	100,4/107,9
Emisija CO*	mg/kWh	15	15	6
Emisija NOx*	mg/kWh	36	36	19
Protok tople sanitarne vode (ΔT=30°C) po EN13203-1	l/min	13,54	-	-
Max pritisak tople sanitarne vode u sistemu	bar	10	-	-
Maksimalni pritisak sistema	bar	3	3	3
Temperaturni opseg	°C	20-85	20-85	20-85
Kapacitet ekspanzione posude	lit.	8	8	8
Napor ventilatora	Pa	134/31	134/31	110/6
Index zaštite	IP	4XD	4XD	4XD
Težina*** uređaja (prazan)	kg	42,4	41,0	39,5

\* Prirodan gas \*\*Raspoloživa snaga u slučaju konekcije na zasebni rezervoar

\*\*\* Težine za proizvod date su od strane proizvođača. Stvarne težine mogu odstupati od ovih vrednosti u zavisnosti od tolerancije samog proizvođača.



## VICTRIX TERRA

### OPŠTE KARAKTERISTIKE



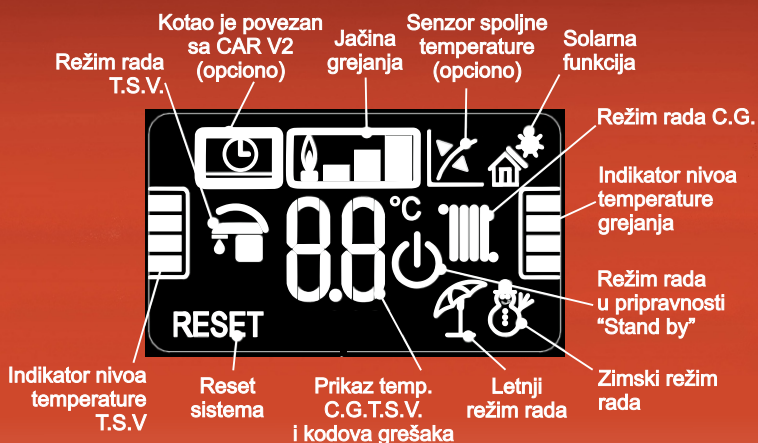
- Fasadni kombinovani kotao, kapaciteti grejanja 24kW, 28kW, 35kW; kapaciteti grejanja sanitarne vode 28kW, 32kW, 38kW
- Fasadni kotao (X verzija) samo za grejanje 25kW i 35kW
- Visoka efikasnost i niske emisije štetnih gasova zahvaljujući novoj kondenzacionoj tehnologiji
- Kontinualna regulacija toplotne snage 18-100%
- Dijagnostika kotla preko displeja
- Automatski by-pass
- Moguća spoljna ugradnja u delimično zaštićenim prostorima
- Stand-by potrošnja električne energije <6 W
- Standardna zaštita od smrzavanja do -5°C (opciono: zaštita i do -15°C, ugradnjom dodatnog seta)



**Tasteri**  
Za bržu i lakšu regulaciju kotla

**Ekran**  
Za konstantno praćenje dijagnostike i rada kotla

**Manometar**  
Frontalno



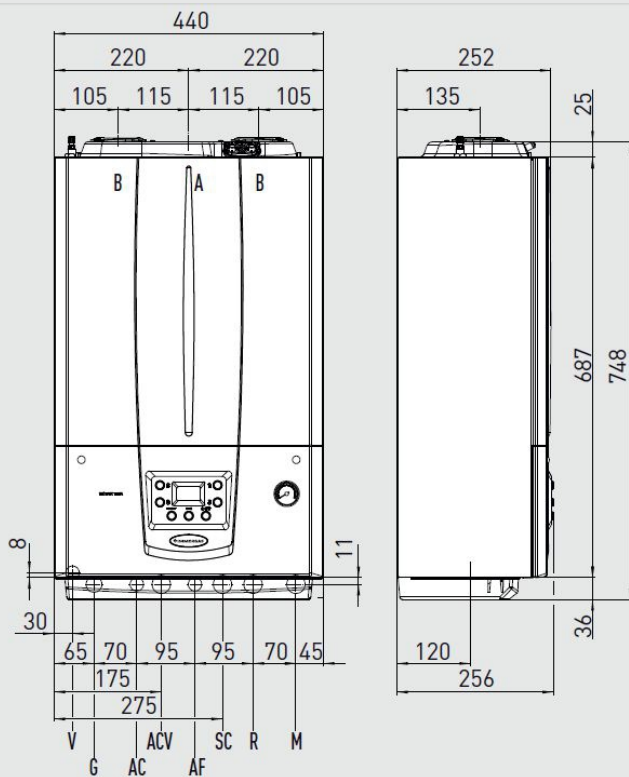
#### Opciona oprema za VICTRIX TERA

Kod	Opis	Kod	Opis
3.021395	Podesivi daljinski upravljač CAR V2	3.024176	Magnetic ciklon filter set (važno u slučaju zamene kotla)
3.021623	Podesivi daljinski upravljač - bežični CAR V2	3.016301	Nepovratni ventil set
3.020167	MINI CRD (Mini digitalni daljinski upravljač)	3.017323	Filter set
3.026273	Dominus kontroler	3.017324	Komplet zaštite protiv smrzavanja (-15°C)
3.024609	Novi priključni set za rezervoar VICTRIX X TT	3.019264	Novi priključni set za kombinovane modele
3.027341	Estetski ram (H-250 mm) pokriva cevne priključke iz zida do kotla	3.024907	Novi priključni set za X modele
3.019857	Neutralizator kondenzata sa granulatom, za unutrašnje instalacije	3.014083	Senzor spoljne temperature

**IMMERGAS**

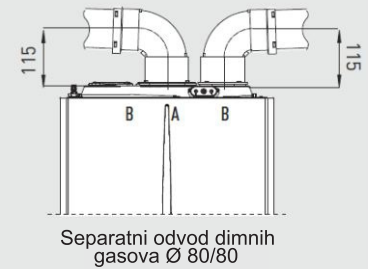
VICTRIX TERA

CE 0051CR4750

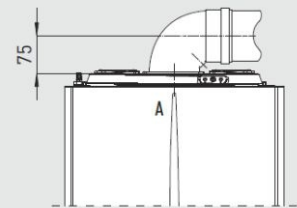


Legenda:

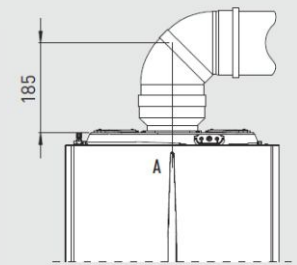
- V Električni priključak
- G Dovod gasa
- AC Izlaz tople sanitarne vode
- ACV Ventil za solarni sistem / ulaz T.S.V. (opciono)
- AF Ulaz hladne sanitarne vode
- SC Odvod kondenzata (min. unutrašnji prečnik Ø13mm)
- M Polazni vod grejanja
- R Povratni vod grejanja
- RR Punjenje sistema
- RU Povratni vod sanitarnog rezervoara
- MU Polazni vod sanitarnog rezervoara
- A Izlaz/Ulaz
- B Ulaz



Separatni odvod dimnih gasova Ø 80/80



Horizontalna dimovodna cev Ø 60/100



Horizontalna dimovodna cev Ø 80/125

Gas

Priključci Victrix Tera:

Gas	Grejanje		Topla sanitarne voda	
G	R	M	RR	MU-RU*
3/4"	3/4"	3/4"	1/2"	3/4"

\* Samo za priključak rezervoara



Tehničke karakteristike:	Jedinica mere	VICTRIX TERA 24/28	VICTRIX TERA 28/32
Kod		3.027370	3.027371
Maksimalna nominalna ulazna snaga tople sanitarne vode	kW	28,8	32,6
Maksimalna nominalna ulazna snaga tokom grejanja	kW	24,6	28,6
Minimalna nominalna ulazna snaga	kW	4,5	5,1
Maksimalna nominalna izlazna snaga tople sanitarne vode	kW	28,3	32,0
Maksimalna nominalna izlazna snaga tokom grejanja	kW	24,1	28,0
Minimalna nominalna izlazna snaga	kW	4,3	4,9
Efikasnost kod nominalne izlazne snage (80/60°C)	%	97,8	97,9
Efikasnost kod 30% iskorišćenog kapaciteta (80/60°C)	%	102,3	102,1
Efikasnost kod nominalne izlazne snage (40/30°C)	%	108,2	107,9
Efikasnost kod 30% iskorišćenog kapaciteta (40/30°C)	%	108,3	108,4
Emisija CO sa prirodnim gasom	mg/kWh	20	15
Emisija NOx sa prirodnim gasom	mg/kWh	35	30
Klasa NOx		6	6
Protok tople sanitarne vode (ΔT=30°C)	l/min	14,1	16,5
Maksimalni pritisak sistema tople sanitarne vode	bar	0,3	0,3
Minimalna i maksimalna zadata temperatura grejanja (podesivo)	°C	20-85	20-85
Kapacitet ekspanzione posude sistema centralnog grejanja	lit.	8 (5,8)	10 (6,4)
Napor ventilatora (max/min)	Pa	240/140	300/165
Index zaštite	IPX	IPX5D	IPX5D
Težina* uređaja (prazan)	kg	35,8 (33,6)	37,9 (35,5)

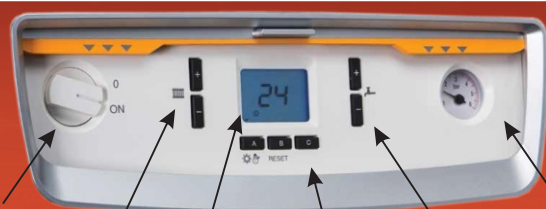
\* Težine za proizvod date su od strane proizvođača. Stvarne težine mogu odstupati od ovih vrednosti u zavisnosti od tolerancije samog proizvođača.





**VICTRIX PRO**  
**OSNOVNE KARAKTERISTIKE**

- Kondenzacioni, fasadni gasni kotao
- Grejnog kapaciteta od 35kW - 120kW
- Kompaktnih dimenzija
- Pogodan za spoljnu i unutrašnju instalaciju (ne zahteva dodatnu zaštitu)
- Mogućnost instalacije u kaskadi (do 5 kotlova)
- Dva NTC senzora za proveru temperature sistema
- Kondenzacioni modul od nerđajućeg čelika
- Zaštita od smrzavanja do - 5°C
- Index zaštite IPX5D
- Dijagnostika kotla preko displeja
- Visoka sezonska efikasnost: Opseg modulacije 1:10
- Sa Victrix Pro kaskadnim povezivanjem gasnih kotlova može se ostvariti kapacitet do 600 kW , odnosno moguće je kaskadno povezati 5 jedinica Victrix Pro 120 kW
- Sa Ares Tec kaskadnim povezivanjem gasnih kotlova je moguće ostvariti maksimalnu izlaznu snagu do 4,5 MW što znači da je moguće povezati 5 jedinica Ares Tec 900kW u kaskadu.
- Maksimalan broj kotlova kojim se može elektronski upravljati a povezanih u kaskadu je 5 jedinica.



**Glavni prekidač**

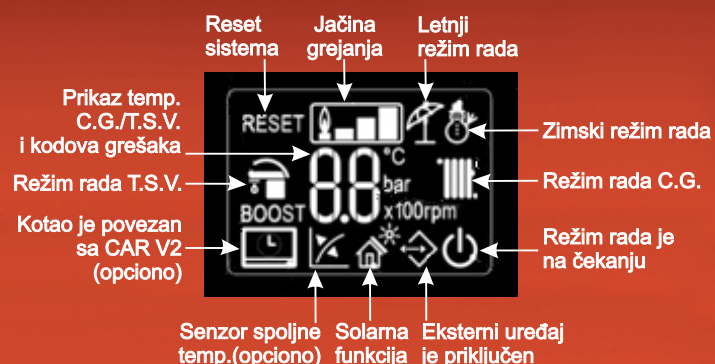
**Tasteri**  
Za podešavanje temperature C.G.

**Ekran**  
Za praćenje dijagnostike i rada kotla

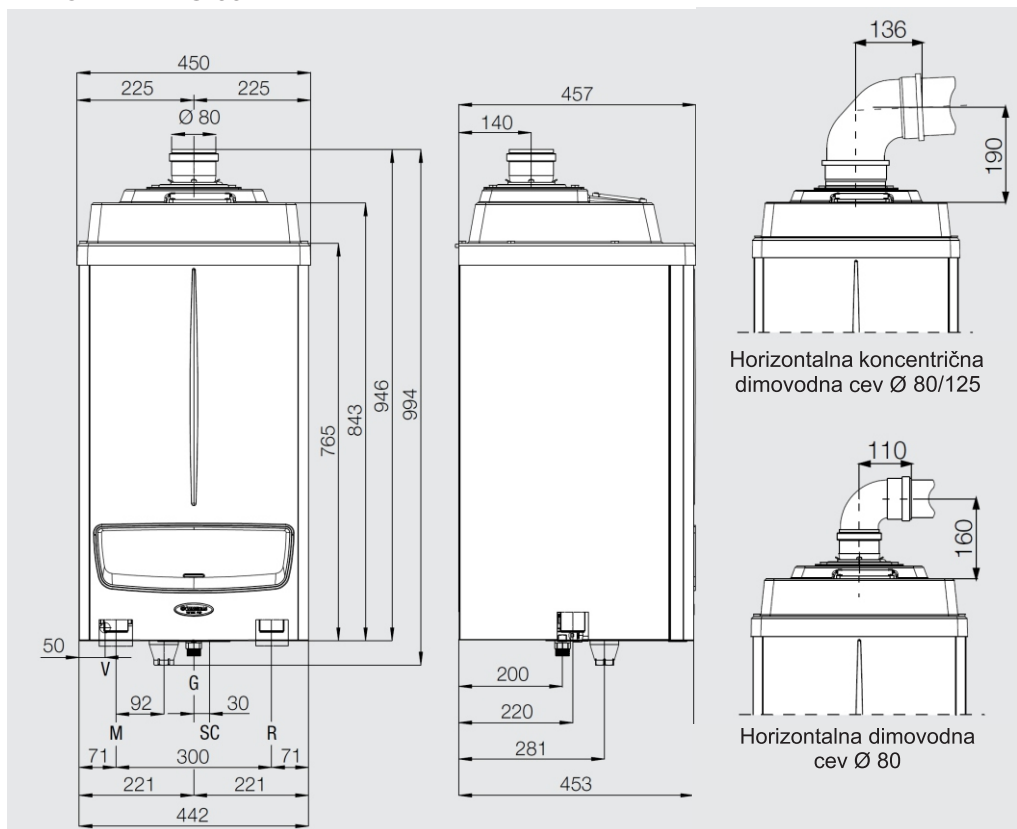
**Tasteri**  
Za bržu i lakšu regulaciju kotla

**Manometar**

**Tasteri**  
Za podešavanje temperature T.S.V.



VICTRIX PRO 35 1 I  
VICTRIX PRO 55 1 I



CE 0051CO4405

Legenda:

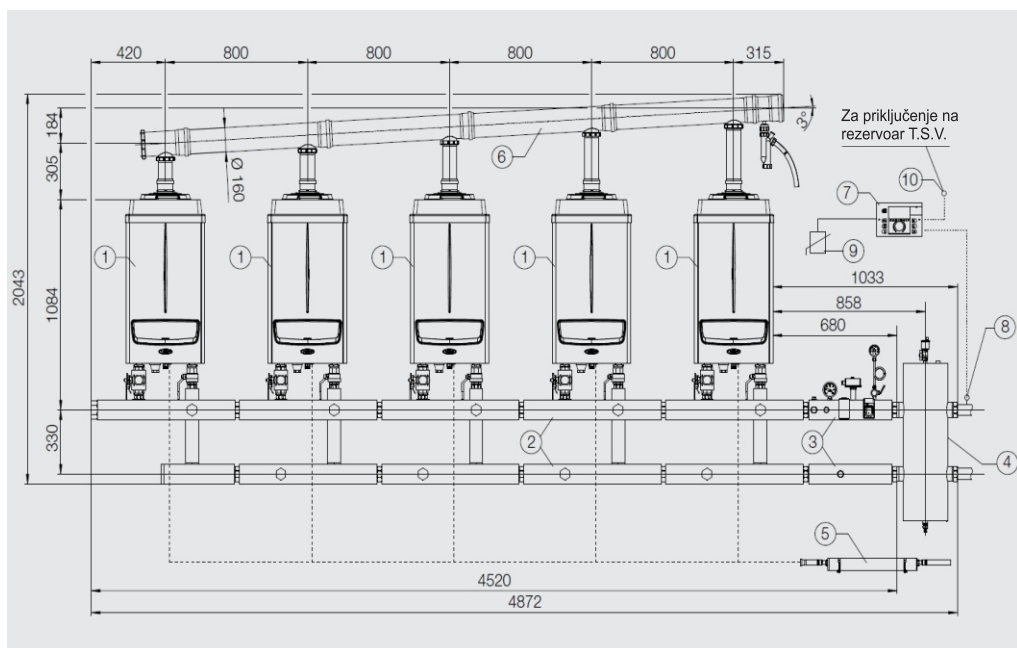
- V Električni priključak
- R Povratni vod
- M Polazni vod
- G Dovod gasa
- SC Odvod kondenzata



IMMERGAS

Priključci :

Gas	Grijanje		Odvod kondenzata
G	R	M	SC
3/4"	1 1/2"	1 1/2"	25mm



Legenda:

1. Kotao
2. Set razdelnika G 2 1/2"
3. Sigurnosni set G 2 1/2" za kotlove u kaskadi
4. Hidraulični separator
5. Set za neutralizovanje kondenzata za kaskadne instalacije
6. Set radelnika za odvod dimnih gasova
7. Automatika
8. Sonda protoka
9. Eksterna sonda
10. Set senzora za rezervoar

- ✓ Sa Victrix Pro kaskadnim povezivanjem gasnih kotlova može se ostvariti kapacitet do 600 kW, odnosno moguće je kaskadno povezati 5 jedinica gasnih kotlova Victrix Pro 120kW.
- ✓ Sa Ares Tec kaskadnim povezivanjem gasnih kotlova je moguće ostvariti maksimalnu izlaznu snagu do 4,5 MW, što znači da je moguće povezati 5 jedinica gasnih kotlova Ares Tec 900kW u kaskadu.
- ✓ Maksimalan broj kotlova kojim se može elektronski upravljati a povezanih u kaskadu je 8 jedinica.

# EMIFLEX

## "Emipiu"

Dimenzija	Priključak	L mm min	L mm max
1/2"	MF	90	130
		120	210
		290	520
		500	1000
		750	1500
		1000	2000
3/4"	MF	90	130
		120	210
		290	520
		500	1000
1/2"	FF	90	130
		120	210
		290	520
		500	1000
		750	1500
3/4"	FF	90	130
		120	210
		290	520

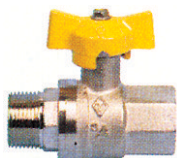


Zemlja porekla Italija  
Materijal AISI 316 (INOX)  
Max temperatura -25°C / +125°C  
Emiflex fleksibilne veze serije "Emipiu" su rastegljive i namenjene su za distribuciju gasa za uređaje snage do 35 KW. Obložene su žutom termo oblogom.



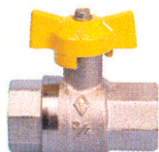
**Metalna obujmica sa gumom**  
Postojanost gume na T= -30+85°C  
Dimenzija: 3/8" (15-18mm); 1/2" (20-23mm); 3/4" (25-28mm)  
1" (32-35mm); 5/4" (40-43mm); 6/4" (44-49mm)  
2" (57-61mm)

## Kuglasti ventili za gas



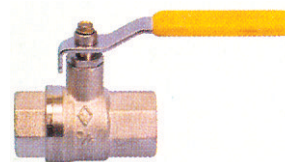
Kuglasti ventil za gas "Bugatti" sa leptir ručkom MF art. 478

Dimenzija	
1/2"	-
3/4"	25/225
1"	15/135
5/4"	-



Kuglasti ventil za gas "Bugatti" sa leptir ručkom FF art. 476

Dimenzija	
1/2"	25/225
3/4"	15/135
1"	8/72
5/4"	-



Kuglasti ventil za gas "Bugatti" art. 475

Dimenzija	
3/8"	26/260
1/2"	20/180
3/4"	10/90
1"	8/72
1 1/4"	4/36
1 1/2"	3/27
2"	2/18





Za distribuciju prirodnog i LPG gasa (pun protok)  
Max radni pritisak 16 bar  
Max radna temperatura od -20° do +60° C  
Svaki ventil je fabrički testiran

**POLIX**  
ŽIRI

**Tip KPC-G** Telo ventila nodularni liv GGG40  
Kugla MS 58 - hromirano  
Vreteno Inox - X 20 Cr 13  
Zaptivanje PTFE  
O prsten Viton  
Ručica St 37-2  
DIN3202 F4

**Tip KPN-G** Telo ventila nodularni liv GGG40  
Kugla Inox - X 5 Cr Ni 18 10  
Vreteno Inox - X 20 Cr 13  
Zaptivanje PTFE  
O prsten Viton  
Ručica Al Si 8  
DIN3202 F18



Dimenzija DN	A mm	B mm	C mm	D mm	G mm	b mm	Dk mm	d mm	Nr	Težina* kg
25	125	115	76	25	150	18	85	14	4	3,5
32	130	140	92	31	235	18	100	18	4	5,3
40	140	150	97	39	235	18	110	18	4	6,6
50	150	165	105	49	271	18	125	18	4	8,8
65	170	185	124	63	288	20	145	18	4	11,4
80	180	200	133	76	288	20	160	18	8	14
100	190	220	153	100	288	20	180	18	8	17
125	200	250	183	125	541	22	210	18	8	30
150	210	285	203	150	541	22	240	22	8	37
200	400	340	316	200	1000	24	295	22	12	84

\* Težine za proizvod date su od strane proizvođača. Stvarne težine mogu odstupati od ovih vrednosti u zavisnosti od tolerancije samog proizvođača.

## Regulatori pritiska

### REGULATORI VISOKOG PRITISKA



**FIKSNI REGULATOR OPREMLJEN SA MANOMETROM I SIGURNOSNIM VENILOM**  
Ulazni pritisak: 16 bar max  
Ulaz: Holender W20x1/14" levi navoj  
Izlaz: G 3/8" F  
Protok: 40 kg/h



**OPREMA**  
DUPLI NIPL ZA REGULATOR  
(22.1x1/14 levi - 20x1/14 levi)

### REGULATORI NISKOG PRITISKA



**TNG REGULATOR POGODAN ZA INDUSTRIJSKU UPOTREBU EN13785, OPREMLJEN SA SIGURNOSNIM VENILOM**  
Ulazni pritisak: 0,5-1,95 bar max  
Ulaz: G 1/2" F  
Izlaz: G 1/2" F  
Izlazni pritisak: 30 mbar  
Opseg rada: 30-50 mbar  
Protok: 6 kg/h



**NEW TNG REGULATOR POGODAN ZA INDUSTRIJSKU UPOTREBU EN13785, OPREMLJEN SA SIGURNOSNIM VENILOM**  
Ulazni pritisak: 0,53-1,95 bar max  
Ulaz: G 1/2" F  
Izlaz: G 3/4" F  
Izlazni pritisak: 30 mbar  
Opseg rada: 30-35 mbar  
Protok: 20 kg/h



**TNG PODESIVI REGULATOR**  
Ulazni pritisak: 4 bar max  
Ulaz: G 1/2" F  
Izlaz: G 3/4" F  
Izlazni pritisak: 30 mbar  
Opseg rada: 20-300 mbar  
Protok: 30 kg/h



**TNG REGULATOR POGODAN ZA INDUSTRIJSKU UPOTREBU EN13785, OPREMLJEN SA SIGURNOSNIM VENILOM**  
Ulazni pritisak: 0,5-1,95 bar max  
Ulaz: G 1/2" F  
Izlaz: G 1/2" F  
Izlazni pritisak: 30 mbar  
Opseg rada: 30-35 mbar  
Protok: 10 kg/h



**TNG PODESIVI REGULATOR**  
Ulazni pritisak: 4 bar max  
Ulaz: G 1/2" F  
Izlaz: G 3/4" F  
Izlazni pritisak: 30 mbar  
Opseg rada: 20-180 mbar  
Protok: 15 kg/h