

PUMPE I POSUDE ZA VODU



Hidrofori, bunarske, centrifugalne i potapajuće pumpe "Wilo"

Sistemi za povišenje pritiska "Wilo"

Uređaji za odvođenje otpadne vode iz domaćinstva "Wilo"

Periferične, centrifugalne, samousisne pumpe "Pedrollo"

Hidrofori i potapajuće pumpe "Pedrollo"

Drenažne pumpe "Pedrollo"

Pumpe i hidrofori "Novoterm"

Hidroforske posude i rezervoari za vodu "Elbi"

Hidroforske posude od Inox-a "Elmac"

Vodomeri

wilo

Initial Drain

Uronjena drenažna pumpa namenjena za čistu, blago zaprljanu vodu i kišnicu.

Monofazna - 230V - 50Hz
Zaštita - IP 68
Fluid - voda
Temperatura fluida - 5 - 35°C
Veličina granulata - max 5mm
Dužina kabla - 10m



Model	Snaga motora (W)	Max protok Q (m³/h)	H max (m)	Priključak "	Dubina uranjanja (m)
Initial Drain	550	10	7,5	1 1/2	5

Initial Waste

Uronjena drenažna pumpa namenjena za jako zaprljanu vodu.

Monofazna - 230V - 50Hz
Zaštita - IP 68
Fluid - otpadna voda
Temperatura fluida - 5 - 35°C
Veličina granulata - max 20mm
Dužina kabla - 10m

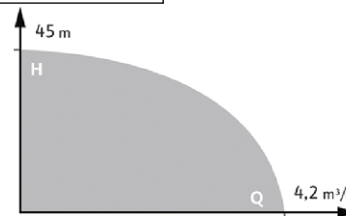


Model	Snaga motora (W)	Max protok Q (m³/h)	H max (m)	Priključak "	Dubina uranjanja (m)
Initial Waste	900	14	10	1 1/2	5

Initial Jet

Samousisna pumpa bez membranske posude. Idealna za zalivanje i prskanje, rad u bašti, čišćenje...Izrađena od livenog gvožđa.

Monofazna - 230V - 50Hz
Zaštita - IP 44
Fluid - voda
Temperatura fluida - 5 - 35°C



Model	Snaga motora (W)	Max protok Q (m³/h)	Max. radni pritisak (bar)	Max. usisni pritisak (bar)	Priključak "	Max usis (m)	Max napor (m)
Initial Jet	1100	4,2	6	2	1	7	45

Initial Jet System

Hidroforska, odnosno automatska samousisna pumpa sa membranskom posudom pod pritiskom, kapaciteta 50l. Idealna za individualno vodosnabdevanje, vikendice, porodične kuće... Izrađena od livenog gvožđa.

Monofazna - 230V - 50Hz
Zaštita - IP 44
Fluid - voda
Temperatura fluida - 5 - 35°C
Priključak - 1"

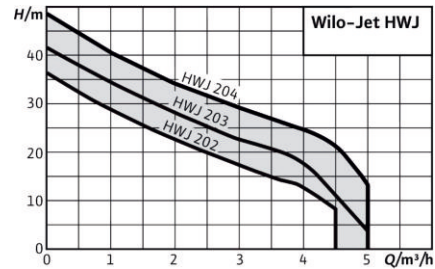


Model	Snaga motora (W)	Max protok Q (m³/h)	Max. radni pritisak (bar)	Max. radni pritisak (bar)	Kapacitet rezervoara l	Max usis (m)	Max napor (m)
Initial Jet System	1100	4,2	6	2	50	7	37
Initial Jet System WB	1100	4,2	6	2	24	7	37

Horizontalna centrifugalna pumpa - uređaj sa membranskom posudom
Wilo-Jet HWJ 203 50 L 1~

Automatski uređaj vodosnabdevanja sa samousisnom, jednostepenom horizontalnom, centrifugalnom pumpom za transportovanje vode u usisnom radu i radu sa dotokom. Direktno preko priрубnice spojeni sa jednofaznim i trofaznim motorom za trajni rad. Kompletно montirana sa membranskom posudom pod pritiskom, manometrom i prekidačem pritiska.

- ✓ Radno kolo - 1.4301
- ✓ Kućište pumpe - 1.4301
- ✓ Motora / vratilo pumpe - 1.4005
- ✓ Mehanički zaptivač - keramika/karbon
- ✓ Zaštita IP 44
- ✓ Sud pod pritiskom - čelik ofarban
- ✓ Membrana - NBR
- ✓ Fluid - voda
- ✓ Temperatura fluida 5 - 35° C
- ✓ Broj obrtaja - 2850 o/min

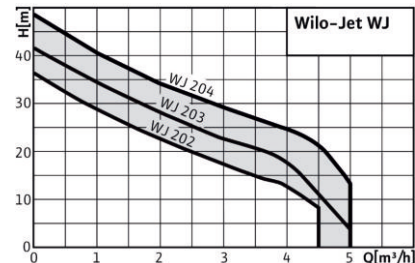


Model	Snaga motora (W)	Max. protok Q (l/s)	Max. radni pritisak (bar)	Kapacitet rezervoara	Max. visina usisavanja (m)	Max. napor (m)
HWJ 202 EM 50 L	650	1,25	6	50	7	37
HWJ 203 EM 50 L	750	1,40	6	50	7	42

Horizontalna centrifugalna pumpa sa elektronskom regulacijom pritiska (FluidControl)
Wilo-Jet WJ 203 X 1~

Mobilna, samousisna, jednostepena, horizontalna Jet-pumpa, za transport vode u radu usisa i dotoka.

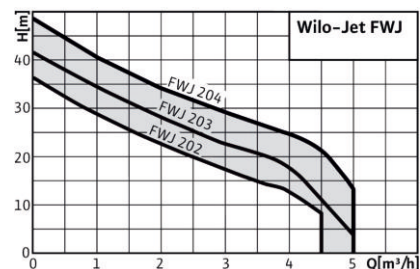
- ✓ Radno kolo - 1.4301
- ✓ Kućište pumpe - 1.4301
- ✓ Vratilo pumpe - 1.4005
- ✓ Mehanički zaptivač - keramika/karbon
- ✓ Zaštita IP 44
- ✓ Fluid - voda ; temp. 5 - 35° C



Horizontalna centrifugalna pumpa - uređaj
Wilo-Jet FWJ 203 X 1~

Centrifugalna pumpa u kompaktnom dizajnu sa horizontalnim usisom i vertikalnim potisom. Upravljanje pumpom preko elektronskog regulatora pritiska.

- ✓ Radno kolo - 1.4301
- ✓ Kućište pumpe - 1.4301
- ✓ Vratilo pumpe - 1.4005
- ✓ Mehanički zaptivač - grafit/keramika
- ✓ Zaštita IP 44
- ✓ Fluid - voda ; temp. 5 - 35° C

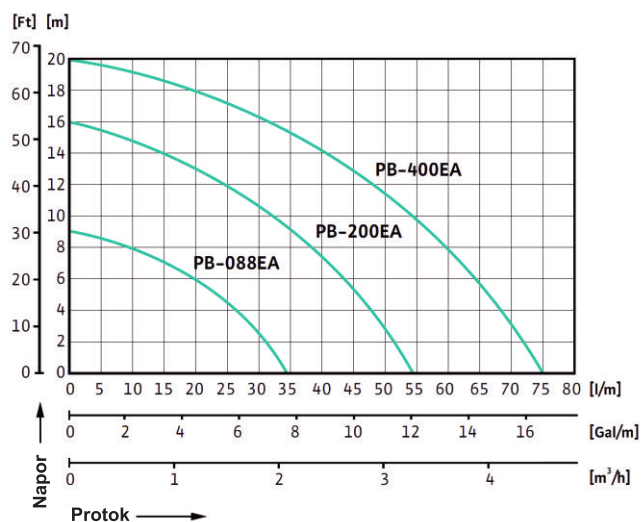


Model	Snaga motora (W)	Max protok Q (l/s)	Max. radni pritisak (bar)	Priključak "	Max usis (m)	Max napor (m)
WJ 202 X EM	650	1,25	6	1	7	37
WJ 203 X EM	750	1,40	6	1	7	42
FWJ 202 EM	650	1,25	6	1	7	37
FWJ 203 EM	750	1,40	6	1	7	42

wilo**PB-088/200/400EA****PB-088EA****PB-200EA****PB-400EA**

Pumpe za povišenje pritiska vode u sistemu i za pumpanje vode iz rezervoara. Mogućnosti ručnog i automatskog režima rada. Kućište pumpe sa antikoroziivnom zaštitom, motor sa termičkom zaštitom. Jednostavna montaža.

Model	Jed. mere	PB-088EA	PB-200EA	PB-400EA
Dozvoljeni fluidi	-	čista voda bez čvrstih čestica		
Mrežni priključak	-	1~230 V, 50 Hz		
Električna snaga (kW)	kW	0,14	0,34	0,55
Max protok (m ³ /h)	m ³ /h	2,1	3,3	4,6
Max napor	m	8	15	20
Brzina (rpm)	rpm	2900	2900	2900
Temperatura fluida)	°C	0 - 80	0 - 90	0 - 80
Max radni pritisak (bar)	bar	3	4	6
Potisni/usisni priključak	„	1/2" i 3/4"	1/2" i 3/4"	1 1/4"
Klasa zaštite	IP	IPX4		

**EMHIL 304M/WB**

Pumpni sistem za povišenje pritiska za vodosnabdevanje sa frekventnim regulatorom za primenu u vodosnabdevanju, korišćenju kišnice, navodnjavanju i orošavanju. Kada je pritisak vodovoda nedovoljan, EMHIL 304m WB obezbeđuje konstantan i stabilan visok pritisak. za vaše domaćinstvo.

Mrežni priključak: 1~230 V, 50 Hz

Klasa zaštite: Ip54

Materijal kućišta pumpe: EN-GJL-250

Materijal radnog kola/vratila: 1.4301/1.4028

Materijal mehaničkih zaptivača: Si-karbid/grafit

Model	Snaga (kW)	Nazivna struja (A)	Max protok Q (m ³ /h)	Temperatura fluida	Max napor (m)	Potisni/Usisni Priključak „	Max. radni pritisak (bar)
EMHIL 304M/WB	0,55	4	5	50°C	42	Rp 1 1/4" / Rp 1"	8

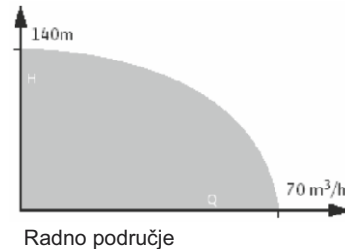


wilo

Namenjeni su za vodosnabdjevanje i povišenje pritiska u stambenim, komercijalnim i javnim objektima, hotelima, bolnicama, robnim kućama kao i za industrijski i procesni inženjering.

Wilo-Economy CO-2 MVI/ER

Robusni sistem od 2 do 6 centrifugalnih pumpi visokog pritiska, od nerđajućeg čelika serije MVI sa standardnim motorom. Jednostavno podešavanje i bezbedan rad zahvaljujući upotrebi komandnog ormarića ER-1. Membranska posuda pod pritiskom integrisana blokada povratnog toka, pritiski prekidač i manometar za automatsko upravljanje uređajem. Sa ugrađenom zaštitom motora, prekidačem za ručno-0-automatika. Uključenje pumpe preko tlačnog prekidača. Relej za zaštitu od rada na suvo. Sa lampicom za signalizaciju rada i smetnje kao i beznaponskim kontaktima za ukupnu signalizaciju greške i rada.

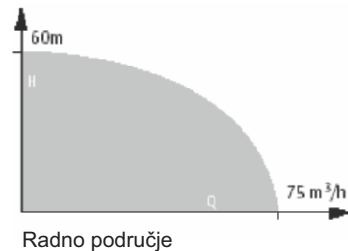


Model	Dimenzije mm	Usis	Potis	Broj pumpi	Snaga motora kW	Težina kg
CO-2 MVI 404/ER	600x750x1000	R 2 PN 16	R 2 PN 16	2	1,1	78
CO-2 MVI 803/ER	600x825x1000	R 2 1/2 PN 16	R 2 1/2 PN 16	2	1,1	87

* Težine za proizvod date su od strane proizvođača. Stvarne težine mogu odstupati od ovih vrednosti u zavisnosti od tolerancije samog proizvođača.

Wilo-Economy CO-2 MHI/ER

Sastoji se od 2 do 4 normalno usisavajuće horizontalne, centrifugalne pumpe serije MHI, sa radnim kolima i zakolima i delovima u dodiru sa fluidom od nerđajućeg čelika. Loptasti ventil sa usisne i potpisne strane. Blokada povratnog toka sa potpisne strane, membranska posuda pod pritiskom. Manometar i senzor pritiska (4-20 mA). Gotov za priključivanje sa cevima od nerđajućeg čelika montiran na pocinkovani osnovni okvir, sa prigušnicama vibracija. Potpuno elektronska Economy-regulaciona jedinica (ER) sa glavnim prekidačem, upravljačkim prekidačem, ručno-0-automatika po pumpi, lampice za signalizaciju nedostatka vode i rad/greška po pumpi. Beznaponski kontakti za ukupnu signalizaciju rada i greške kao i za daljinski sklop za UKLJ/ISKLJ uređaja. Zaštita motora i relej za aktiviranje zaštite od nedostatka vode.

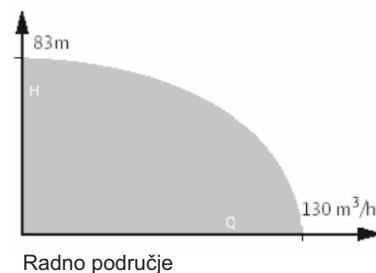


Model	Dimenzije mm	Usis	Potis	Broj pumpi	Snaga motora kW	Težina kg
CO-2 MHI 205/ER	600x775x980	R 2 PN 10	R 2 PN 10	2	0,75	56
CO-2 MHI 404/ER	600x775x980	R 2 PN 10	R 2 PN 10	2	0,75	60

* Težine za proizvod date su od strane proizvođača. Stvarne težine mogu odstupati od ovih vrednosti u zavisnosti od tolerancije samog proizvođača.

Wilo-Comfort-N-Vario COR- MHIE/VR i COR- MVIE/VR

Sastoji se od 2 do 4 normalno usisavajuće horizontalne, centrifugalne pumpe serije MHI ili vertikalne pumpe serije MVI, sa radnim kolima i zakolima i delovima u dodiru sa fluidom od nerđajućeg čelika. Loptasti ventil sa usisne i potpisne strane. Blokada povratnog toka sa potpisne strane, membranska posuda pod pritiskom. Manometar i senzor pritiska (4-20 mA). Gotov za priključivanje sa cevima od nerđajućeg čelika montiran na pocinkovani osnovni okvir, sa prigušnicama vibracija. Regulacija brzine obrtaja frekventnim regulatorom od 25 do 65 Hz. VR Vario regulator za regulaciju i povezivanje svih pojedinačnih pumpi. Integrisana potpuna zaštita motora preko PTC. Integrisana detekcija rada na suvo sa automatskim isključivanjem u slučaju nedostatka vode preko dijagrama snage upravljačke elektronike motora. Omogućuje velike uštede u potrošnji el. energije i vode.



Model	Dimenzije mm	Usis	Potis	Broj pumpi	Snaga motora kW	Težina kg
COR-2 MHIE 205-2G/VR	600x825x1203	R 2 PN 10	R 2 PN 10	2	1,1	56
COR-2 MVIE 204-2G/VR	600x750x1375	R 2 PN 16	R 2 PN 16	2	1,1	95,5

* Težine za proizvod date su od strane proizvođača. Stvarne težine mogu odstupati od ovih vrednosti u zavisnosti od tolerancije samog proizvođača.

**Bunarska pumpa
Wilo - Sub TWU 4**

Višestepena pumpa sa podvodnim motorom, za vertikalnu ili horizontalnu ugradnju.

Primena:

- za vodosnabdevanje iz bušotina i cisterni,
 - prskanje, navodnjavanje i povišenje pritiska,
- Koristi se za vodu bez abrazivnih i sastojaka sa dugim vlaknima.

Delovi koji su u dodiru sa fluidom su otporni na koroziju.

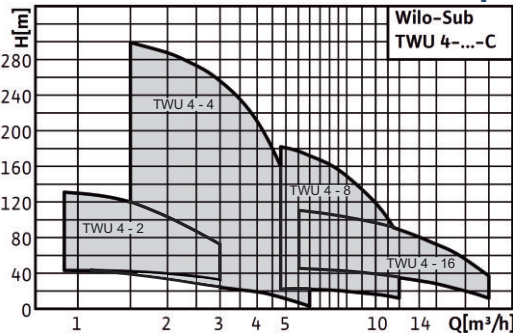
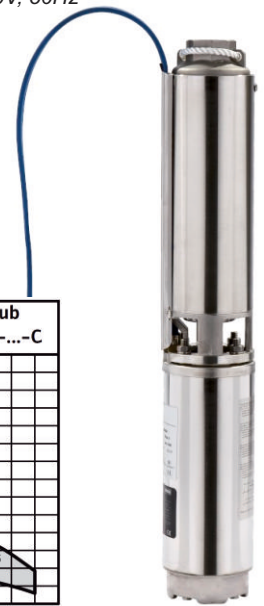
Motor se hladi radnim fluidom i uvek mora da radi u uronjenom stanju. Kod horizontalnog postavljanja pumpe rashladni plašt je obavezan. Kod vertikalnog postavljanja, za prečnike bunara do 167mm, rashladni plašt nije potreban.

Tehničke karakteristike

Model	Snaga motora (kW)	Max/Nom protok (m ³ /h)	Max/Nom napor (m)	Potisni priključak
TWU 4 - 0409 - C/T	0.75	6/4	59/41	5/4"
TWU 4 - 0414 - C/T	1.1	6/4	93/66	5/4"
TWU 4 - 0418 - C/T	1.5	6/4	120/86	5/4"
TWU 4 - 0808 - C/T	1.5	12/8	52/40	2"

- ✓ Mrežni priključak: 1~230V, 50Hz ili 3~400V, 50Hz
- ✓ Integrisan nepovratni ventil
- ✓ Temperatura fluida: 33 °C
- ✓ Minimalni protok na motoru: 0,08 m/s
- ✓ Maksimalni sadržaj peska: 50g/m³
- ✓ Maksimalni broj pokretanja: 20/h
- ✓ Maksimalna dubina uranjanja: 200m
- ✓ Klasa zaštite: IP 68
- ✓ Kućište/Vratilo hidrauličke: 1.4301/1.4104
- ✓ Radna kola: Noryl
- ✓ Kućište/Vratilo motora: 1.4301/1.4305

wilo



**Potapajuća pumpa
Wilo-Drain TM/TMW/TMR 32**

Potapajuća pumpa hlađena vodom, pogodna za stacionarnu ili prenosivu montažu sa potpuno automatskim radom.

Primena:

- za pumpanje čiste i blago zaprljane vode iz rezervoara, šahtova, podruma i jama.

Pumpa je opremljena priključnim kablom kao i plivajućim prekidačem (osim TM 32/8).

Pumpe TMR su konstruisane tako da omogućavaju ispuštanje fluida na preostali nivo od 2mm.

Pumpe TMW svojom konstrukcijom obezbeđuju stalno vrtloženje u usisnom delu pumpe čime se dobija čist pumpni šaht.

Tehničke karakteristike

Model	Snaga motora (kW)	Max protok (m ³ /h)	Max napor (m)	Potisni priključak
TMW 32/8 EM	0.37	10	7	5/4"
TMW 32/11 EM	0.55	16	10	5/4"

- ✓ Kućište motora: 1.4301(AISI 304)
- ✓ Kućište pumpe: PPGF30
- ✓ Mrežni priključak: 1~230V, 50Hz
- ✓ Maksimalna dubina uranjanja: 3m
- ✓ Temperatura fluida (vode) 3-35°C, u kratkotrajnom radu do 3 min - 90°C
- ✓ Dužina kabla - u zavisnosti od tipa: 3-10m
- ✓ Vratilo: 1,4104(AISI 430F)
- ✓ Radno kolo: PPE/PS-GF20
- ✓ Vrsta zaštite: IP 68
- ✓ Broj obrtaja - 2900 1/min

twister



**Potapajuća pumpa
Wilo-Drain TS 40-65**

Potapajuća pumpa za zaprljanu vodu (koja sadrži strane materije sa maks. Ø10mm).

Primena:

- drenaža zgrada i zemljišta,
- tehnika za ekološku zaštitu i prečišćavanje otpadnih voda,
- industrijski i procesni inženjering.

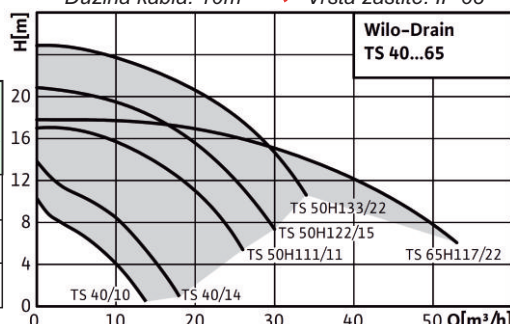
Pumpe su izrađene od inoxa i kompozitnih materijala sa unutrašnjim kondenzatorom (TS 40/1~) i internim samoaktivirajućim termičkim nadzorom motora (TS 40 i TS 50/1~).

A - verzija sa plivajućim prekidačem.

Tehničke karakteristike

Model	Snaga motora (kW)	Max protok (m ³ /h)	Max napor (m)	Potisni priključak
TS 40/10	0.4	14	10	6/4"
TS 50H 111/11	1.1	26	17	2"
TS 65H 117/22	2.2	53	17	2 1/2"

- ✓ Maks. dubina uranjanja: TS 40 - 5m; TS 50/65 - 10m
- ✓ Kućište pumpe: TS40 - PPGF30; TS50-65 - PUR
- ✓ Radno kolo: PPGF30
- ✓ Mrežni priključak: 1~230V, 50Hz ili 3~400V, 50Hz
- ✓ Kućište motora: 1.4301
- ✓ Vratilo: 1,4404
- ✓ Temperatura medija: 3-35°C,
- ✓ Dužina kabla: 10m
- ✓ Vrsta zaštite: IP 68



TS 40

TS 50-65



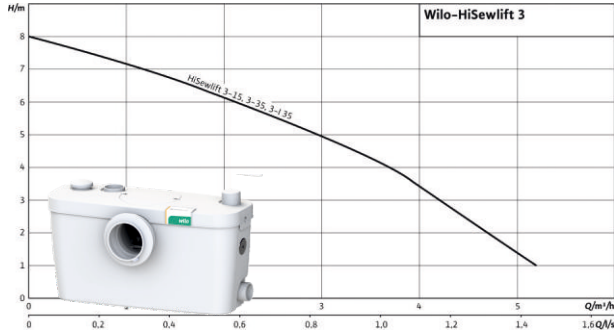


HiSewlift 3-35

Uređaj sa seckalicom za skupljanje fekalne otpadne vode iz WC šolje i otpadne vode iz lavaboa, kade ili bidea, kada ta voda ne može da stigne do kanalizacije prirodnim tokom.

Uređaj se montira na WC šolju (priklučka DN 110), i pored tog priklučka ima još tri priklučka DN 40.

Potisni priklučak je DN 32/28/22.

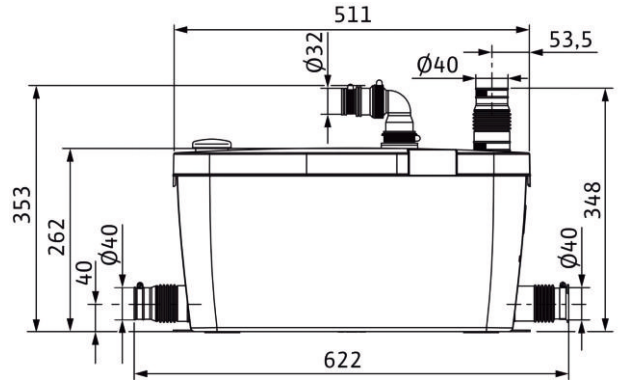
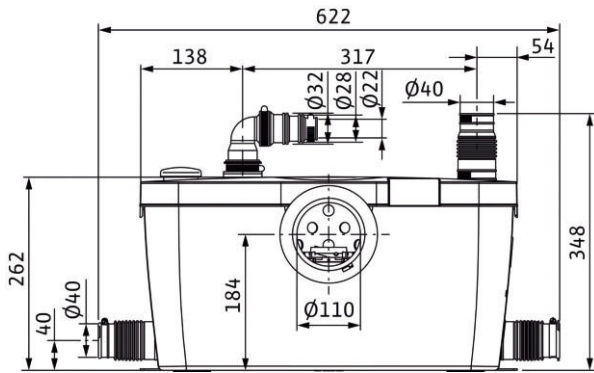
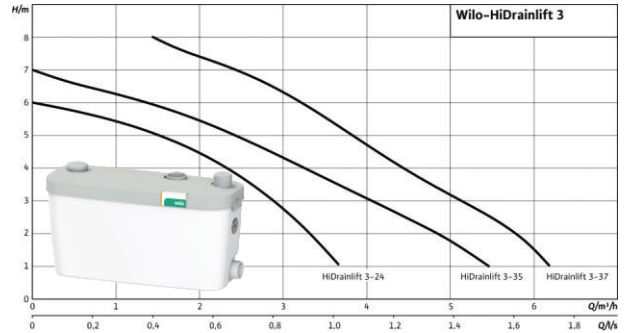


HiDrainlift 3-35

Uređaj za skupljanje i odvođenje otpadne vode iz lavaboa, kade, bidea, sudopere, mašine za pranje ili sudova kada ta voda ne može da stigne do kanalizacije prirodnim tokom.

Uređaj se montira na pod i ima tri priklučka DN 40.

Potisni priklučak je DN 32.



Model	Mrežni priklučak	Električna snaga (kW)	Nazivna struja (A)	Dimenzije Š/V/D (mm)	Bruto zapremina (l)	Maks. visina dizanja (m)	Maksimalni protok (m³/h)	Temperatura fluida (°C)	Težina *
HiSewlift 3-35	1~230 V, 50 Hz	0,4	1,9	511x249x191	17,4	8	5	5 - 35	5,7
HiDrainlift 3-35	1~230 V, 50 Hz	0,4	1,7	511x264x187	16	7	5,5	5 - 35	5,4

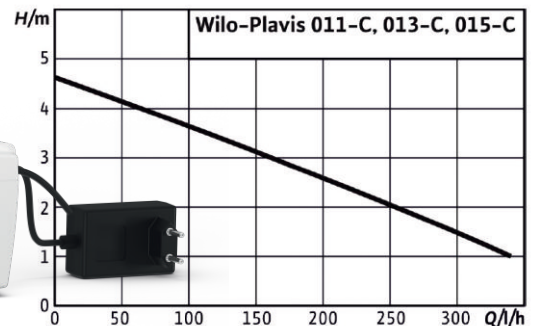
* Težine za proizvod date su od strane proizvođača. Stvarne težine mogu odstupati od ovih vrednosti u zavisnosti od tolerancije samog proizvođača.

Automatski uređaj za odvod kondenzata "Wilo"

Plavis 013-C

Koristi se za pumpanje kondenzata u kondenzacionoj tehnici (kod kotlova na lož ulje uređaj za odvođenje otpadne vode mora da se ugradi posle uređaja za neutralizaciju) i u postrojenjima za klimatizaciju i hlađenje (npr. frižideri, isparivači).

- Serijski kontakt za alarm (isklopni kontakt/uklopni kontakt)
- Pogodno za kondenzat sa pH vrednošću od > 2,5
- Materijali: Rezervoar/Poklopac motora: ABS
- Nepovratni ventil: ABS, Pumpni modul: PP i ABS
- Potisno crevo (5 m, Ø 8 mm)
- Kabl za alarm (1,5 m)
- Električni priklučni kabl sa utikačem (1,5m)
- Adapter dotoka 40/24



Model	Mrežni priklučak	Bruto zapremina (v/l)	Maks. uklopna zapremina (v/l)	Maks. radni pritisak (bar)	Priklučak za odvod (mm)	Težina* (m/kg)	Maksimalna temp. fluida (°C)	Klasa zaštite
Plavis 013-C	1~100-240 V, 50/60 Hz	1,1	0,40	0,5	8/10	0,75	60	IP 20

* Težine za proizvod date su od strane proizvođača. Stvarne težine mogu odstupati od ovih vrednosti u zavisnosti od tolerancije samog proizvođača.



Periferične pumpe tipa PK

- ✓ Pumpe PK su namenjene za rad sa čistom vodom koja ne sadrži abrazivne čestice i tečnostima koje nisu hemijski agresivne prema materijalima od kojih je napravljena pumpa.
- ✓ Zbog svoje pouzdanosti, ekonomičnosti i činjenici da su lake za rukovanje idealne su za upotrebu u domaćinstvima za dopremanje vode u kombinaciji sa hidroforskom posudom kao i za navodnjavanje bašti i voćnjaka.
- ✓ Pumpa se instalira ili u zatvorenom prostoru ili zaštićena od nepovoljnih vremenskih uslova.
- ✓ Maskimalna usisna visina 8 m
- ✓ Temperatura tečnosti od -10 °C do +60 °C
- ✓ Temperatura okoline do +40 °C (+45 °C za PK 60)
- ✓ Mak. radni pritisak:
6 bar za PK 60, PK 65
7 bar za PK 80



Model		Snaga (P) (kW)	Masa (kg)	Priključak		Q m³/h	H (m)											
monofazna	trofazna			usis	potis		0	0.3	0.6	0.9	1.2	1.5	1.8	2.1	2.4	3.0		
Pkm 60	PK 60	0.37	5.2	1"	1"	Q l/min	0	5	10	15	20	25	30	35	40	50		
PKm 65	PK 65	0.50	7.0	1"	1"	H (m)	40	38	33.5	29	24	19.5	15	10	5			
PKm 80	PK 80	0.75	10.0	1"	1"	H (m)	55	50	45.5	40.5	36	31	27	22	17	8		
						H (m)	70	66	61	56	51	46	41	36.5	31	22		

* Težine za proizvod date su od strane proizvođača. Stvarne težine mogu odstupati od ovih vrednosti u zavisnosti od tolerancije samog proizvođača.

Centrifugalne pumpe tipa CP

- ✓ Pumpe CP su namenjene za rad sa čistom vodom i tečnostima koje nisu hemijski agresivne prema materijalima od kojih je napravljena pumpa.
- ✓ Zbog svoje pouzdanosti i činjenici da su lake za rukovanje imaju široku primenu u domaćinstvu za dopremanje vode u kombinaciji sa hidroforskom posudom, kao i za navodnjavanje bašti i voćnjaka.
- ✓ Pumpa se instalira ili u zatvorenom prostoru ili zaštićena od nepovoljnih vremenskih uslova.
- ✓ Temperatura tečnosti od -10 °C do +90 °C
- ✓ Temperatura okoline do +40 °C
- ✓ Mak. radni pritisak:
6 bar za CP 100-130-158



Model		Snaga (P) (kW)	Masa (kg)	Priključak		Q m³/h	H (m)														
monofazna	trofazna			usis	potis		0	0.6	1.2	1.8	2.4	3.0	3.6	4.2	4.8	5.4	6.0	6.6	7.2		
CP m 100	CP 100	0.25	7.1	1"	1"	Q l/min	0	10	20	30	40	50	60	70	80	90	100	110	120		
CP m 130	CP 130	0.37	7.8	1"	1"	H (m)	16	15	14	12.5	11	9	7								
CP m 158	CP 158	0.75	12.0	1"	1"	H (m)	23		22.5	22	21.5	21	20.5	19.5	18.5	17.5	16	14	12		
						H (m)	36	34	33.5	33	32.5	31.5	30	28.5	27	25					

* Težine za proizvod date su od strane proizvođača. Stvarne težine mogu odstupati od ovih vrednosti u zavisnosti od tolerancije samog proizvođača.

Samousisne "JET" pumpe tipa JSW sa radnim kolom od tehnapolimera

- ✓ Samousisne "JET" pumpe namenjene su za rad sa čistom vodom i tečnostima koje nisu hemijski agresivne prema materijalima od kojih je napravljena pumpa.
- ✓ JSW pumpe su konstruisane tako da mogu pumpati vodu bez obzira na prisustvo vazduha u sistemu.
- ✓ Zbog svoje pouzdanosti i činjenici da su lake za rukovanje imaju široku primenu u domaćinstvu za dopremanje vode u kombinaciji sa hidroforskom posudom, kao i za navodnjavanje bašti i voćnjaka itd.
- ✓ Pumpa se instalira ili u zatvorenom prostoru ili zaštićena od nepovoljnih vremenskih uslova.
- ✓ Temperatura tečnosti -10 °C do +40 °C
- ✓ Temperatura okoline do +40 °C
- ✓ Max radni pritisak 6 bar



Model		Snaga (P) (kW)	Masa (kg)	Priključak		Q m³/h	H (m)											
monofazna	trofazna			usis	potis		0	0.3	0.6	1.2	1.5	1.8	2.4	2.7	3.0	3.6	4.2	
JSWm 2CX	JSWm 2CX	0.75	13.8	1"	1"	Q l/min	0	5	10	20	25	30	40	45	50	60	70	
JSWm 2AX	JSWm 2AX	1.1	14.2	1"	1"	H (m)	50	47	44	38.5	36	34	29.5	27.5	26	22.5	20	
						H (m)	58	55	52	46.5	44	42	37.5	35.5	34	31	28	

* Težine za proizvod date su od strane proizvođača. Stvarne težine mogu odstupati od ovih vrednosti u zavisnosti od tolerancije samog proizvođača.



Hidrofor serije Hydrofresh 24 CL

V 230-50Hz monofazna

Model	Snaga (P) (kW)	Protok (Q) (lit/min)	Napor (H) (m)	Masa (kg)	Priključak		Dimenzije		
					usis	potis	širina	dubina	visina
HYDROFRESH PKm 60	0.37	5 ; 40	38 ; 5	12.7	1 "	1 "	550	255	500
HYDROFRESH PKm 80	0.75	5 ; 50	66 ; 22	14.0	1 "	1 "	550	255	530
HYDROFRESH CPm 158	0.75	10 ; 90	34 ; 25	19.5	1 "	1 "	550	255	600
HYDROFRESH JSWm 2CX	0.75	5 ; 70	47 ; 20	20.4	1 "	1 "	550	255	530
HYDROFRESH JSWm 2A	1.1	5 ; 70	55 ; 28	19.0	1 "	1 "	550	255	530
HYDROFRESH JSWm 2AX	1.1	5 ; 70	55 ; 28	21.6	1 "	1 "	550	255	530



Vodovod

* Težine za proizvod date su od strane proizvođača. Stvarne težine mogu odstupati od ovih vrednosti u zavisnosti od tolerancije samog proizvođača.

Višestepene potapajuće pumpe sa plovkom tipa UP-GE

- ✓ UP potapajuće višestepene pumpe su konstruisane tako da obezbeđuju još veću pouzdanost u radu i zahvaljujući novim tehničkim rešenjima sprečena je blokada pumpe posle dužeg perioda mirovanja.
- ✓ Zbog svoje efikasnosti i pouzdanosti pogodne su za korišćenje u domaćinstvima, stambenim objektima i poljoprivredi. Koriste se za vodosnabdevanje, navodnjavanje i povišenje pritiska.
- ✓ Maksimalna temperatura vode do 40°C
- ✓ Maksimalni sadržaj peska 150 g/m³
- ✓ Maksimalna dubina uranjanja 20m
- ✓ Montaža: vertikalna i horizontalna



Model		Snaga (P) (kW)	Masa (kg)	Priključak potis	Q m ³ /h		H (m)							
monofazna	trofazna				0	0.6	1.2	2.4	3.6	4.8	6.0	8.0		
UP m 2/5-GE	UP 2/5-GE	1.1	17.2	1 1/4"	81	79	75.5	68.5	57.5	40				

* Težine za proizvod date su od strane proizvođača. Stvarne težine mogu odstupati od ovih vrednosti u zavisnosti od tolerancije samog proizvođača.

Potapajuće pumpe tipa 4BLOCK

- ✓ Potapajuće pumpe 4BLOCK su bunarske pumpe od 4" za čistu vodu sa maksimalnim sadržajem peska do 150 g/m³.
- ✓ Zbog njihove efikasnosti i pouzdanosti pogodne su za upotrebu u domaćinstvima, kako za snabdevanje vodom tako i za zalivanje.
- ✓ Max temperatura tečnosti do +35 °C
- ✓ Max dubina potapanja do 60 m
- ✓ Montaža: vertikalna i horizontalna



Model	Snaga (P) (kW)	Masa (kg)	Priključak potis	Q m ³ /h		H (m)													
				0	0.6	1.2	1.8	2.4	3.0	3.6	4.2	4.8	5.4	6.0					
4BLOCKm 2/10	0.55	12.5	1 1/4"	66	65	60	54	46	35	20									
4BLOCKm 2/13	0.75	14.3	1 1/4"	86	85	79	71	60	45	26									
4BLOCKm 2/20	1.1	17.8	1 1/4"	128	125	118	108	91	70	39									
4BLOCKm 4/14	1.1	17.0	1 1/4"	92		88	85	81	76	70	63	54.5	45	35					

* Težine za proizvod date su od strane proizvođača. Stvarne težine mogu odstupati od ovih vrednosti u zavisnosti od tolerancije samog proizvođača.



Potapajuće drenažne pumpe za lako prljavu vodu tipa TOP

- ✓ Potapajuće pumpe iz serije TOP koriste se za rad sa čistom vodom koja ne sadrži nikakve abrazivne čestice.
- ✓ Ove pumpe su pogodne za drenažu manjih prostorija (garaža, podruma ...) u slučaju poplava, kao i za drenažu kanala.
- ✓ Maksimalna temperatura vode + 40°C (temperatura vode do + 90°C se može ispumpavati do max 3min.)
- ✓ Dubina uranjanja:
3 m zaTOP 1-2-3
5 m zaTOP 4-5 (sa dovoljno dugim kablom za napajanje)
- ✓ Veličina granulata max 10 mm.
- ✓ Nivo usisavanja:
do 14 mm iznad površine poda za TOP 1-2-3
do 30 mm iznad površine poda za TOP 4-5



Model	Snaga (kW)	Masa (kg)	Priključak potis	Q m³/h	H metar																		
					0	1.2	2.4	3.6	4.8	6.0	7.2	8.4	9.6	10.8	12	13.2	14.4	15.6	16.8	18.0	19.2	20.4	21.6
TOP 1	0.25	5.2	1"	Q l/min	0	20	40	60	80	100	120	140	160	180	200	220	240	260	280	300	320	340	360
TOP 2	0.37	5.2	1 1/4"	H	7	6	5.5	4.5	4	3	2.5	1.5	1										
TOP 3	0.55	6.6	1 1/4"	H	9	8	7.5	6.5	6	5.5	4.5	4	3	2.5	1.8	1							
TOP 4 N	0.75	10.2	1 1/2"	H	10.5	10	9	8.8	8	7.5	6.5	6	5.5	4.8	4	3.5	2.5	2					
TOP 5 N	0.92	11.1	1 1/2"	H	13	12.5	12.1	11.6	11.3	10.8	10.3	9.8	9.2	8.5	7.9	7.1	6.4	5.5	4.7	3.9	3		
				H	15.5	15	14.5	14.1	13.6	13.2	12.6	12	11.5	10.8	10	9.4	8.5	7.8	6.8	6	4.8	3.6	2.5

* Težine za proizvod date su od strane proizvođača. Stvarne težine mogu odstupati od ovih vrednosti u zavisnosti od tolerancije samog proizvođača.

Potapajuće VORTEX pumpe za fekalnu vodu tipa VX

- ✓ VX pumpe su pogodne za drenažu podzemih, površinskih i otpadnih voda u domaćinstvima, stambenim objektima i industriji.
- ✓ Koriste se za drenažu u podruma, podzemnih garaža, perionica i za pražnjenje septičkih jama i kanalizacije.
- ✓ Maksimalna temperatura tečnosti do + 40°C
- ✓ Maksimalna dubina uranjanja 5 m
- ✓ Prolaz čvrstih čestica do 40 mm
- ✓ Minimalni nivo usisavanja do 280 mm



Model		Snaga (P) (kW)	Masa (kg)	Priključak potis	Q m³/h	H (m)										
monofazna	trofazna					Q l/min	0	3	6	12	18	21	24			
VX m 10/35-N	VX 10/35-N	0.75	13.7	1 1/2"	H (m)	11	10	9.5	8	5.7	4	2				

* Težine za proizvod date su od strane proizvođača. Stvarne težine mogu odstupati od ovih vrednosti u zavisnosti od tolerancije samog proizvođača.

Potapajuće dvokanalne pumpe za fekalnu vodu tipa BC

- ✓ Potapajuće pumpe tipa BC pogodne su za otpadne vode, fekalne vode i vode sa sadržajem mulja u domaćinstvima, stambenim objektima i industriji. Pumpe su sa dvokanalnim nerđajućim kolom.
- ✓ Maksimalna temperatura tečnosti do + 40°C
- ✓ Maksimalna dubina potapanja do 5m
- ✓ Prolaz čvrstih čestica do 50 mm
- ✓ Minimalni nivo usisavanja 300 mm



Model		Snaga (P) (kW)	Masa (kg)	Priključak potis	Q m³/h	H (m)													
monofazna	trofazna					Q l/min	0	3	6	12	18	24	30	36	42	45			
BC m 15/50-N	VX 15/50-N	1.1	16.5	2"	H (m)	15	14	13	11.5	9.7	8	6.3	4.5	3	2				

* Težine za proizvod date su od strane proizvođača. Stvarne težine mogu odstupati od ovih vrednosti u zavisnosti od tolerancije samog proizvođača.

Hidroforni za vodosnabdevanje tipa NTP

Model	Snaga (P) (W)	Protok (Qmax) (lit/min)	Napor (Hmax) (m)	Masa (kg)	Priključak		Kapacitet posude (L)
					usis	potis	
NTP 50M - H24	0,55	50	52	20	1"	1"	24
NTP 50M - H24	0,75	50	55	21	1"	1"	24
NTP 50M - H24	0,9	50	58	23	1"	1"	24
NTP 70M - H24	1,1	60	60	30	1 1/4"	1"	24
NTP 70M - H24	1,6	70	68	33	1 1/4"	1"	24
NTP 70M - H36 sa injektorom	1,6	70	68	33	1 1/4"	1"	36
NTP 70M - H24	2,2	80	72	36	1 1/4"	1"	24
NTP 70M - H36 sa injektorom	2,2	80	72	36	1 1/4"	1"	36



* Težine za proizvod date su od strane proizvođača. Stvarne težine mogu odstupati od ovih vrednosti u zavisnosti od tolerancije samog proizvođača.

Periferične pumpe za vodosnabdevanje tipa NTP 70

Model	Snaga (P) (W)	Protok (Qmax) (lit/min)	Napor (Hmax) (m)	Masa (kg)	Priključak	
					usis	potis
NTP 50M - 0.55kW	0,55	50	52	10	1"	1"
NTP 50M - 0.75kW	0,75	50	55	10,5	1"	1"
NTP 50M - 0.9kW	0,9	50	57	12	1"	1"
NTP 70M-1.1kW	1,1	60	60	21	1 1/4"	1"
NTP 70M-1.6kW	1,6	70	68	23	1 1/4"	1"
NTP 70M-2.2kW	2,2	80	72	24	1 1/4"	1"



* Težine za proizvod date su od strane proizvođača. Stvarne težine mogu odstupati od ovih vrednosti u zavisnosti od tolerancije samog proizvođača.

Centrifugalna petostepene pumpe za vodosnabdevanje tipa NTP

Model	Snaga (P) (W)	Protok (Qmax) (lit/min)	Napor (Hmax) (m)	Masa (kg)	Priključak	
					usis	potis
NTP 60M, 230V	1,50	90	55	29	1 1/4"	1 1/4"
NTP 60M, 400V	1,50	90	55	27	1 1/4"	1 1/4"
Hidroblok NTP60M,230V	1,50	90	55	32	1 1/4"	1"

* Težine za proizvod date su od strane proizvođača. Stvarne težine mogu odstupati od ovih vrednosti u zavisnosti od tolerancije samog proizvođača.



Bunarske pumpe za vodosnabdevanje tipa NT

Model	Snaga (P) (W)	Protok (Qmax) (lit/min)	Napor (Hmax) (m)	Masa (kg)	Priključak potis
NT 100M	0,75	35	68	11	1 1/4"
NT 150M	1,1	45	98	13	1 1/4"
NT 200M	1,5	55	130	15	1 1/4"

* Težine za proizvod date su od strane proizvođača. Stvarne težine mogu odstupati od ovih vrednosti u zavisnosti od tolerancije samog proizvođača.



Napomena : Pumpe se isporučuju sa komandnim ormarom i kablom dužine 10m.



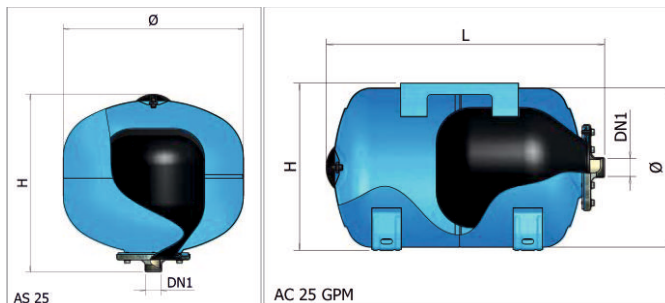
Hidroforske posude serije AS/AC-CE

Max radni pritisak 10 bar

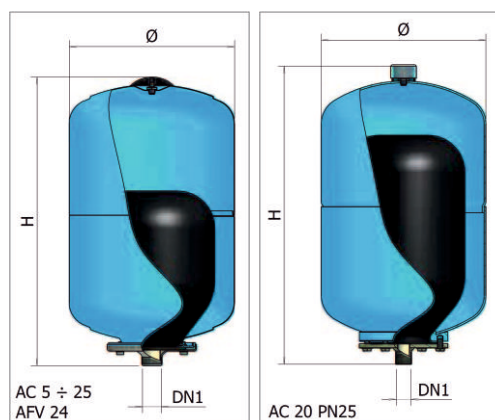
Max radna temperatura -10° C +99° C

Model AC 25 GPM - izrađen je u horizontalnoj verziji sa nosačem za pumpu

Hidroforske posude kapaciteta od 5 do 24 litara, sa izmenjivom membranom (EPDM guma)



Model	Zapremina (l)	Priključak (DN1)	Max. pritisak (bar)	Ø (mm)	H (mm)	L (mm)	Dimenzije mm
AC 5	5	3/4"	8	204	240	-	210x210x250
AC 8 CE	8	3/4"	8	205	315	-	210x210x320
AC 18 CE	18	1"	8	270	430	-	280x280x450
AC 20 PN25 CE	20	3/4"	25	270	485	-	280x280x500
AC 25 CE	24	1"	8	270	470	-	280x280x470
AFV 24 CE	24	1"	16	270	470	-	280x280x470
AC 25 GPM CE	24	1"	8	270	290	470	280x300x470
AS 25 CE	24	1"	8	360	365	-	360x360x380



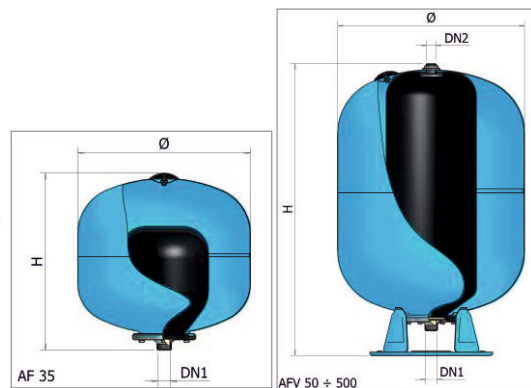
Hidroforske posude serije AF-CE

Max radni pritisak 10 bar

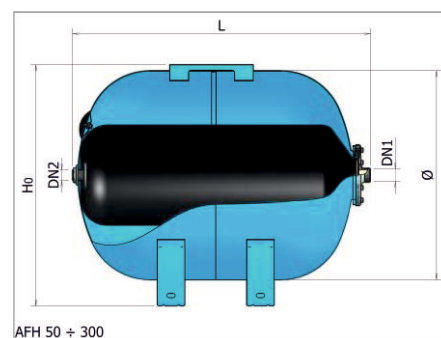
Max radna temperatura -10° C +99° C

Hidroforske posude kapaciteta od 35 do 500 litara,

sa izmenjivom membranom -EPDM guma (*po porudžbini i za radne pritiske do 16 bara)



Model	Zapremina (l)	Priključak (DN1)	Priključak (DN2)	Ø (mm)	H (mm)	L (mm)	Dimenzije (mm)
AF 35 CE	35	1"	-	400	400	-	410x410x410
AFV 50 CE	50	1"	-	400	600	-	410x410x610
AFV 60 CE	60	1"	1/2"F - 3/4"M	400	750	-	410x410x760
AFV 80 CE	80	1"	1/2"F - 3/4"M	400	815	-	410x410x860
AFV 100 CE*	100	1"	1/2"F - 3/4"M	500	805	-	510x510x830
AFV 150 CE	150	1 1/4"	1/2"F - 3/4"M	500	1030	-	510x510x1040
AFV 200 CE*	200	1 1/4"	1/2"F - 3/4"M	600	1065	-	610x610x1110
AFV 300 CE*	300	1 1/4"	1/2"F - 3/4"M	650	1270	1130	660x660x1290
AFV 500 CE*	500	1 1/4"	1/2"F - 3/4"M	775	1420	-	-

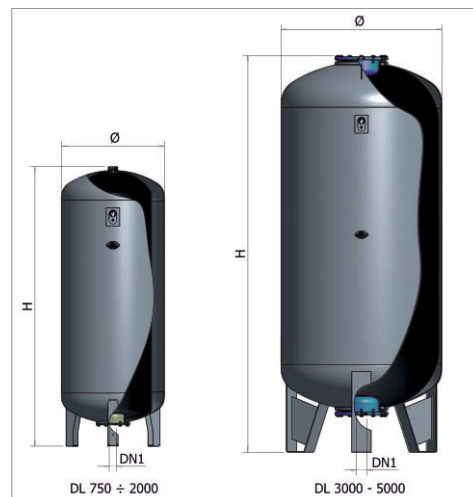




Hidroforske posude serije DL-CE

Hidroforske posude kapaciteta od 750 do 5000 litara, sa izmenjivom membranom možemo po porudžbini ponuditi i u horizontalnoj verziji kao i za radne pritiske do 16 bara.

Max radni pritisak: 10 bar
Max radna temperatura: -10° C +99° C



Model	Zapremina (l)	Priključak (DN1)	Ø (mm)	H (mm)	Težina (kg)
DL 750 CE	750	G 2"	800	1920	164
DL 1000 CE	1000	G 2"	800	2370	194
DL 2000 CE	2000	G 3"	1100	2690	434
DL 3000 CE	3000	G 3"	1250	3100	661
DL 5000 CE	5000	G 3"	1550	3315	819

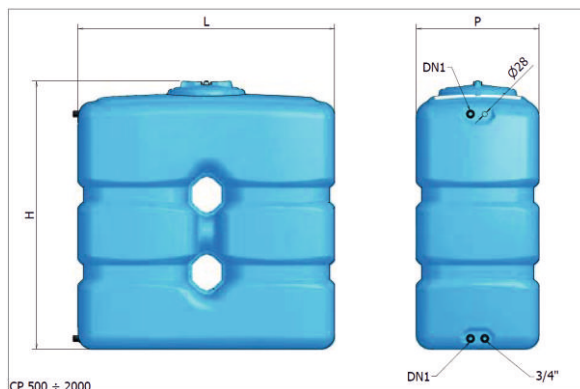
* Težine za proizvod date su od strane proizvođača. Stvarne težine mogu odstupati od ovih vrednosti u zavisnosti od tolerancije samog proizvođača.

Rezervoari za vodu



Rezervoari CP serije su izrađeni od polietilena (LLDPE), laki su za transport, otporni na ekstremne temperaturne razlike (-50° C do +60° C), monolitne strukture, pogodni su za skladištenje vode.

Mogu se postavljati u zemlji i nad zemljom. Prednost u odnosu na metalne rezervoare su duži vek trajanja, otpornost na koroziju, cena, laka montaža i transport. Prilikom montaže obratiti pažnju da rezervoar nije blizu izvora toplote, da je postavljen u apsolutno horizontalnom položaju, kao i na vrstu zaptivaka u odnosu na tečnost koja se skladišti. Prilikom montaže obezbedite dovoljno slobodnog prostora oko rezervoara radi lakšeg održavanja.



Model	Kapacitet (l)	Težina (kg)	H (mm)	Dužina (mm)	Širina (mm)	Priključak	Otvor mm
CP 500	500	24	1060	840	700	1"	300
CP 800	800	36	1310	1290	670	1"	300
CP 1000	1000	41	1310	1400	670	1"	300
CP 2000	2000	76	1730	1960	690	1 1/4"	400

* Težine za proizvod date su od strane proizvođača. Stvarne težine mogu odstupati od ovih vrednosti u zavisnosti od tolerancije samog proizvođača.

TABELA OTPORNOSTI REZERVOARA NA NEKE TEČNOSTI I REAGENSE

Proizvodi	23°	60°	Proizvodi	23°	60°	Proizvodi	23°	60°
Sirće	R	R	Benzen	NR	NR	Kukuruzno ulje	R	R
Acetna kiselina (10%)	R	R	Benzin	NR	NR	Ricinusovo ulje (sve konc.)	R	R
Acetna kiselina (50%)	R	LR	Pivo	R	R	Maslinovo ulje	R	NR
Borna kiselina (sve konc.)	R	R	Brom (tečni)	NR	NR	Olovni acetati	R	R
Butirična kiselina (sve konc.)	NR	NR	Kafa	R	R	Olovni nitrati	R	R
Karbonska kiselina	R	R	Rastvor na bazi kalcijuma	R	R	Voćna pulpa	R	R
Limunska kiselina (zasićena)	R		Tečni hlor	NR	NR	Rastvori na bazi kalijuma	R	R
Limunska kiselina (zasićena)	R	R	Hlor (100% suvi gas)	LR	NR	Rastvori na bazi bakra	R	R
Hlorovodonična kiselina (suvi gas)	R	R	Hloroform	LR	NR	Rasol	R	R
Hlorovodonična kiselina (sve konc.)	R	R	Koncentrati kole	R	R	Jabukovača	R	R
Hlorosumporna kiselina (100%)	NR	NR	Koncentrati kole	R	R	Rastvori na bazi natrijuma	R	R
Azotna kiselina (30%)	R	R	Etil alkohol	R	R	Rastvor sapuna (sve konc.)	R	R
Azotna kiselina (50%)	R	LR	Fruktoza	R	R	Rastvori za izradu fotografije	R	R
Azotna kiselina (70%)	R	LR	Dizel za motorna vozila	R	R	Rastvori za posrebnjivanje	R	R
Azotna kiselina (95%)	NR	NR	Dizel za kućnu upotrebu	R	R	Rastvori za opločavanje kadmijom	R	R
Sumporna kiselina (100%)	R	R	Glikol	R	R	Rastvori za niklovanje	R	R
Sumporna kiselina (50%)	R	R	Glukoza	R	R	Rastvori za pozlaćivanje	R	R
Sumporna kiselina (70%)	R	LR	Hydrogen	R	R	Rastvori za mesingovanje	R	R
Sumporna kiselina (80%)	R	NR	Mastilo	R	R	Rastvori za opločavanje olovom	R	R
Sumporna kiselina (96%)	LR	NR	Mleko	R	R	Rastvori za pobarkivanje	R	R
Sumporna kiselina (98%)	LR	NR	Ceđ (10%)	R	R	Rastvori za kalaisanje	R	R
Sumpurasta kiselina	R	R	Kvasac	R	R	Rastvori za pocinkovanje	R	R
Voda	R	R	Rastvor na bazi magnezijuma	R	R	Kalaj hlorid	R	R
Hlorisana voda (zas. ras. 2%)	R	R	Živa	R	R	Urea (30%)	R	R
Morska voda	R	R	Nafta	LR	NR	Vanila	R	R
Skrob (zasićeni rastvor)	R	R	Naftalin	NR	NR	Vino	R	R
Amonijak (100% gas)	R	R	Rastvor na bazi nikla	R	R	Viski	R	R
Rastvori na bazi amonijaka	R	R	Nikotin (razređen)	R	R	Rastvori na bazi cinka	R	R
Ugljen dioksid	R	R	Mineralna ulja	R	LR			
Srebro nitrat (rastvor)	R	R	Kamforno ulja	LR	NR			
Rastvor na bazi barijuma	R	R	Pamučno ulje	R	R			

R = Otporno

LR = Ograničena otpornost

NR = Neotporno

Za sve dodatne informacije obratite se komercijali u Vama najbližoj Poslovnoj jedinici; neke od pomenutih hemikalija u tabeli zahtevaju posebne konektore i zaptivke.

Važna napomena: za upotrebu tečnosti osim vode morate uzeti u obzir razliku u specifičnoj težini.

elmac d.o.o.
VALJEVO

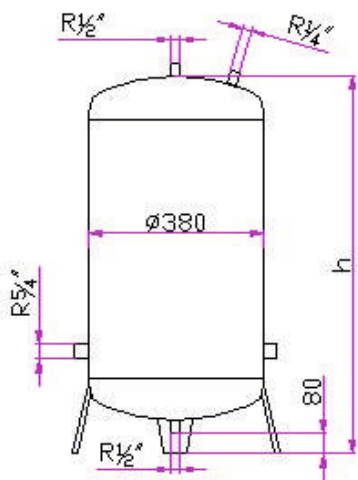
Hidroforske posude (INOX)

Prohromske hidroforske posude pored dugog veka trajanja, fiziološki su izuzetno preporučljive za upotrebu u sistemima snabdevanja gde se voda koristi za piće. Na primer: namenjene su za pripremu vode pod pritiskom u domaćinstvima koja se snabdevaju vodom iz bunara. Obezbeđuju stalan i trenutni pritisak na slavinama, a smanjuju i broj uključivanja hidroforskog motora.

Hidroforske posude standardno izradjujemo u zapreminama 60, 90, 120 i 160 litara (ali i po zahtevu kupca), od kvalitetnog prohromskog lima EN 10088-2 1.4301+CR (INOX 304) debljine 1.5mm (dance) i 1.2mm (omotač).



Vodovod



Hidroforske posude su opremljene sa dva priključka R5/4" (ulaz sa pumpe i izlaz u instalaciju), dva priključka R1/2" (sklopka i pražnjenje) i jednim priključkom R1/4" (manometar).

Hidroforska posuda

Tehničke karakteristike	Kapacitet (L)			
	60	90	120	160
Prečnik	380	380	380	380
Visina (h)	570	830	1090	1430
Priključak	2x(5/4"+1/2")+1/4"			
Max. pritisak	6 bar			

	HP60	HP90	HP120	HP160
h	660	920	1180	1520

Apartmanski vodomer

Residia Jet Qp1,5

Jednomlazni apartmanski vodomer sa modularnim mehanizmom sa opcijom: Radio - Modul "base r"

Posebne karakteristike

Modularni mehanizam; pripremljen za korišćenje elektronskog komunikacionog modula (npr. Radio, M -Bus);
Opcija: opremljen sa radio - modulom "base r";
Potpuno kompatibilan sa submernim radio sistemom "SensusBase".

Jednomlazni suvi vodomer sa magnetnom spojnicom.

Zaštita od magnetnog uticaja prema EN 14 154 PROPISIMA.

Kao vodomer za hladnu vodu podesan za temperature do 30°C;
Kao vodomer za toplu vodu podesan za temperature do 90°C;
Mogućnost ugradnje u svim položajima sem "licem nadole";
Glava brojača se može podesiti u položaj koji je najbolji za očitavanje.



VVM3 višezlazni vodomer sa mokrim mehanizmom

Ova klasa vodomera koristi se za merenje zapremine protekle čiste vode temperature do 40°C i pritiska do 16 bara.

Opis i namena:

Višezlazni suvi propelerni vodomeri proizvode se u skladu sa međunarodnim standardima ISO 4064 metrološke klase tačnosti B i C. Karakteristika ovih vodomera je da imaju mehanizam sa brojačnikom koji se ceo nalazi u vodi. Na kazaljci brojačnika (sa podelom 0,0001 litar) se može nalaziti magnet ili metalna pločica koja služi da se generišu impulsi u elektronskom uređaju za daljinsko očitavanje vodomera, a koji može da se montira na vodomer spolja bez njegove demontaže ili rasklapanja. Ovaj vodomer je takođe prilagođen za daljinsko očitavanje na bazi AMR tehnologije koja se sastoji od impulsnog davača na litarskoj kazaljci ovog vodomera. Glavno ležište propelera izrađeno je od specijalnog poludragog kamena. Kućišta vodomera, zatvarači i priključci su od legura bakra a sami mehanizmi od kvalitetnih plastičnih masa. Na brojačniku vodomera se nalazi zaštitni hologram sa serijskim brojem.



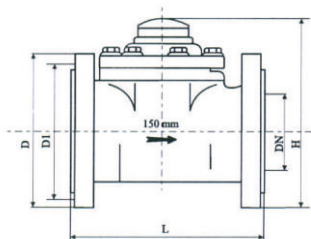
Nazivni prečnik DN (QN)	mm (M ³ /h)	15 (Qn 1,5)	20 (Qn 2,5)	25 (Qn 6)	30 (Qn 6)	40 (Qn 10)
Početni tok	l/h	15	8	15	12	20
Min protok	l/h	12	15	23	30	30
Prelazni protok	l/h	15	20	30	45	55
Max registracije	m ³			10m ³		
Najmanja rezolucija	litar			0,05		
Pad pritiska pri Qmax	bar	0,55	0,51	1,00	0,85	0,75
Radni pritisak PN	bar			16		

WPI Woltman horizontalan vodomer

Ova klasa vodomera koristi se za merenje ukupne količine hladne vode koja protiče kroz cevovode industrijskih preduzeća i rudnika.

Osobine:

- Suvi mehanizam, magnetni prenos;
- Vakimirani brojačnik eliminiše zamagljivanje i olakšava čitanje;
- Za stalne i pouzdane karakteristike izabrani su visoko kvalitetni materijali;
- Tačnost merenja u skladu sa ISO 4064 B standardom;
- Mali gubitak pri minimalnom toku;
- Univerzalni registar odvija se i skida bez skidanja vodomera sa cevovoda što omogućava veoma lako održavanje i zamenu.



Nazivni prečnik DN	Dimenzije			Težina kg
	L Dužina	B Širina	H Visina	
50	200	175	257	12
65	200	185	267	13
80	225	200	277	15
100	250	220	287	19
125	250	245	297	22
150	300	285	375	47
200	350	345	400	48

* Težine za proizvod date su od strane proizvođača. Stvarne težine mogu odstupati od ovih vrednosti u zavisnosti od tolerancije samog proizvođača.