

# BOJLERI I OPREMA ZA KUPATILO



Bojleri za vodu od inox-a "Dom"

Bojleri za vodu "Tiki"

Jednoručne baterije "Tivoli", "Silver", "Venus" "Iris" i "Ibiza"

Jednoručne baterije "Fiore"

Kupatilska galanterija i sanitarni artikli

Ventilatori za kupatila "Tehnoexport"

Fleksibilni sifoni "Isaflex"

Fleksibilne veze za vodu od inox-a "Aquarius"

Tuš kanalice "Gehler"

Ugradni vodokotlići "Gehler"

Nadzidni vodokotlić "Geberit"

Ugradni vodokotlić "Geberit"

Sanitarna keramika "Kolo - Geberit group"

Oprema za kupatilo od inox-a "Nofer"



DOM 10 VM



DOM 10 NM



DOM 30; 50; 80; 100; 120



Namenjeni za upotrebu u otvorenim sistemima za rad bez pritiska, sa niskopritisnim baterijama

- ✓ Kazan bojlera je od nerđajućeg čelika
- ✓ Toplotna izolacija bojlera je od nezapaljivog stiropora
- ✓ Spoljna obloga bojlera je visoko kvalitetna plastična masa ABS koja omogućava laku montažu i čvrstinu celog sklopa.

DOM 80 H; 100 H



- ✓ Predviđeni za rad pod pritiskom od 6 bar-a
- ✓ U horizontalnoj izvedbi sa kazanom od visoko kvalitetnog nerđajućeg čelika – prohroma
- ✓ Izolacija omogućava dugotrajno korišćenje tople vode i bez dodatnog zagrevanja.
- ✓ Lepog dizajna, funkcionalan

- ✓ Predviđeni za rad pod pritiskom od 6 bar-a
- ✓ U vertikalnoj izvedbi sa kazanom od visoko kvalitetnog nerđajućeg čelika – prohroma, obezbeđuju lako i kvalitetno snabdevanje fiziološki ispravnom vodom.
- ✓ Izolacija omogućava dugotrajno korišćenje tople vode i bez dodatnog zagrevanja.
- ✓ Lepog dizajna, funkcionalan

### Tehničke karakteristike:

Model	Kapacitet (l)	Dimenzije VxŠxD (mm)	Masa* (kg)	Snaga (W)	Max radna temperatura (°C)	Max radni pritisak (bar)	Vreme (min) zagrevanja vode do 74°C	Količina (l) izmešane vode na 40°C	Način ugradnje
DOM 10 VM	10	430x250x240	4,65	1500	74	0	25	17	VM vertikalno
DOM 10 NM	10	430x250x240	4,65	1500	74	0	25	16	NM vertikalno
DOM 30	30	440x450x470	15,5	2000	74	6	90	50	VM vertikalno
DOM 50	50	630x450x470	18	2000	74	6	120	90	VM vertikalno
DOM 80	80	850x450x470	22,5	2000	74	6	180	135	VM vertikalno
DOM 100	100	1030x450x470	26	2000	74	6	240	175	VM vertikalno
DOM 120	120	1130x450x470	30	2000	74	6	280	200	VM vertikalno
DOM 80 H	80	450x850x470	23	2000	74	6	180	135	VM horizontalno
	120	450x1180x470	31	2000	74	6	280	200	VM horizontalno

\* Težine za proizvod date su od strane proizvođača. Stvarne težine mogu odstupati od ovih vrednosti u zavisnosti od tolerancije samog proizvođača.



DOM 50 TG; 80TG; 100TG; 120TG

ELEKTRONIK 50; 80; 100; 120

- ✓ Nastali su iz osnovnog modela DOM 50, 80, 100, 120.
- ✓ Imaju dodatni izmenjivač toplote koji pruža mogućnost zagrevanja vode, pre svega u grejnoj sezoni.
- ✓ U letnjem periodu može se lako spojiti sa solarnim sistemom.
- ✓ Izmenjivač toplote-toplovodni grejač, izrađen je od



- ✓ LCD ekran za kontrolu i podešavanje rada bojlera.
- ✓ Atraktivan izgled, jednostavno upravljanje, bezbedna eksploatacija.
- ✓ Izbor više režima rada, prikaz datuma i vremena, ekonomičan rad
- ✓ Mogućnost podešavanja i kontrolu željene temperature vode u 1 C.
- ✓ Mogućnost podešavanja i ograničavanja rada bojlera u željenim terminima, preko tri tajmera.
- ✓ Kontrola potrošnje električne energije na mesečnom nivou za dve godine unazad.

### Tehničke karakteristike:

Model	Kapacitet (l)	Dimenzije VxŠxD (mm)	Masa* (kg)	Snaga (W)	Max radna temperatura (°C)	Max radni pritisak (bar)	Vreme (min) zagrevanja vode do 74°C	Količina (l) izmešane vode na 40°C	Način ugradnje
DOM 50 TG	50	630x450x470	18	2000	74	6	120	90	VM vertikalno
DOM 80 TG	80	850x450x470	22,5	2000	74	6	180	135	VM vertikalno
DOM 100 TG	100	1030x450x470	26	2000	74	6	240	175	VM vertikalno
DOM 120 TG	120	1130x450x470	30	2000	74	6	280	200	VM vertikalno
ELEKTRONIK	50	630x200x225	18	2000	74	6	120	90	VM vertikalno
ELEKTRONIK	80	850x200x390	22,5	2000	74	6	190	135	VM vertikalno
ELEKTRONIK	100	1030x200x590	26	2000	74	6	250	175	VM vertikalno
ELEKTRONIK	120	1130x200x705	30	2000	74	6	280	200	VM vertikalno

\* Težine za proizvod date su od strane proizvođača. Stvarne težine mogu odstupati od ovih vrednosti u zavisnosti od tolerancije samog proizvođača.

- ✓ Otvoren električni bojler za rad bez pritiska
- ✓ PVC kazan
- ✓ Električni grijač
- ✓ Zaštita od smrzavanja
- ✓ Jednostavna ugradnja i održavanje
- ✓ Garancija: 2 godine opšte garancije i 5 godina garancije na kazan



#### Bojler za vodu TEG Mini sa spoljnom regulacijom

Model	Kapacitet	Dimenzija	Snaga W	Max radna temperatura °C	Max radni pritisak bar	Gubici toplote (kWh/24h)	Način ugradnje
TEG 5 O	5 VM	390x256x213	2000	75	-	0,32	VM
TEG 5 U	5 NM	390x256x213	2000	75	-	0,32	NM
TEG 10 ON	10 VM	500x350x265	2000	75	-	0,40	VM
TEG 10 UN	10 NM	500x350x265	2000	75	-	0,40	NM



# Tiki



- ✓ Univerzalni nosač (jednostavna montaža na već postojeće rupe)
- ✓ Zatvoren električni bojler za rad pod pritiskom
- ✓ Kazan od čeličnog emajliranog lima
- ✓ Fabrička podesečnost za ekonomičnu temperaturu
- ✓ Termometar za prikaz temperature vode u bojleru
- ✓ Prikaz rada električnog grejača
- ✓ Jednostavna ugradnja I održavanje
- ✓ Garancija: 2 godine opšte garancije i 5 godina garancije na kazan

### Bojler za vodu TG Prime bez spoljne regulacije

Model	Kapacitet l	Dimenzija	Snaga W	Max radna temperatura °C	Max radni pritisak bar	Gubici toplote (kWh/24h)	Način ugradnje
TG Prime 50	50	561x454x461	2000	75	6	1,32	VM
TG Prime 80	80	766x454x461	2000	75	6	1,85	VM
TG Prime 100	100	926x454x461	2000	75	6	2,20	VM



- ✓ Univerzalni nosač (jednostavna montaža na već postojeće rupe)
- ✓ Zatvoren električni bojler za rad pod pritiskom
- ✓ Kazan od čeličnog emajliranog lima
- ✓ Termometar za prikaz temperature vode u bojleru
- ✓ Prikaz rada električnog grejača
- ✓ Jednostavna ugradnja I održavanje
- ✓ Mogućnost podešavanja temperature na ekonomičnu i na zaštitu od smrzavanja
- ✓ Garancija TGR : 2 godine opšte garancije i 5 godina garancije na kazan

### Bojler za vodu TGR Prime sa spoljnom regulacijom

Model	Kapacitet l	Dimenzija	Snaga W	Max radna temperatura °C	Max radni pritisak bar	Gubici toplote (kWh/24h)	Način ugradnje
TGR Prime 50	50	570x454x461	2000	75	6	1,32	VM
TGR Prime 80	80	775x454x454	2000	75	6	1,85	VM
TGR Prime 100	100	935x454x461	2000	75	6	2,20	VM



Tiki bojleri sa jedinstvenom "ECO" tehnologijom koja prilagođava rad bojlera prema navikama potrošača



- ✓ Zatvoren električni bojler za rad pod pritiskom
- ✓ Duplo emajliran kazan od čeličnog lima
- ✓ Prikaz rada ECOs funkcije i električnog grejača
- ✓ Zaštitna Mg anoda
- ✓ Podešavanje temperature na ekonomičnu i na zaštitu od smrzavanja
- ✓ Horizontalna i vertikalna montaža na zid
- ✓ LED indikator temperature sa 7 svetlosnih dioda Indirektni cevni vazdušni grejači
- ✓ Eco funkcija omogućava do 25% štednje električne energije
- ✓ Garancija: 2 godine opšte garancije i 5 godina garancije na kazan

Bojler za vodu GBFU Econ sa elektronskom LED regulacijom

Model ECON	Kapacitet (L)	Dimenzije VxŠxD (mm)	Snaga (W)	Max radna temperatura (°C)	Max radni pritisak (bar)	Gubici toplote (kWh/24h)	Način ugradnje
GBFU Econ 50	50	600x454x461	2x1000	75	6	1,32	VM
GBFU Econ 80	80	820x454x461	2x1000	75	6	1,85	VM



Bojler na bazi snimanja navika korisnika posle određenog vremenskog perioda sam izračunava optimalni režim rada koji omogućava minimalnu potrošnju električne energije, potrebne za zadovoljenje potreba konkretnog korisnika. Ovim načinom rada "ECO" grejač vode može da uštedi čak i do 25% električne energije.



- ✓ Zatvoren električni bojler za rad pod pritiskom Duplo emajliran kazan od čeličnog lima
- ✓ Prikaz rada ECOs funkcije i električnog grejača
- ✓ Zaštitna Mg anoda
- ✓ Vrhunska izolacija koja omogućava manje toplotne gubitke LED Indikator temperature sa 7 svetlosnih dioda
- ✓ Kompaktnih dimenzija
- ✓ Garancija: 2 godine opšte garancije i 5 godina garancije na kazan

Bojler za vodu OTGS Superb

Model	Kapacitet (L)	Dimenzije VxŠxD (mm)	Snaga (W)	Max radna temperatura (°C)	Max radni pritisak (bar)	Gubici toplote (kWh/24h)	Način ugradnje
OTGS Superb 50	50	690x420x445	2000	75	6	0,94	VM
OTGS Superb 80	80	950x420x445	2000	75	6	1,3	VM





# Tivoli Silver venus



Jednoručna baterija za kadu sa ručnim tušem "Tivoli"  
Model: YQ 101



Jednoručna baterija za umivaonik "Tivoli"  
Model: YQ 102



Jednoručna stojeća baterija za sudoperu "Tivoli"  
Model: YQ 104



Jednoručna zidna baterija za sudoperu "Tivoli" Model: YQ 508



Jednoručna baterija za bide "Tivoli"  
Model: YQ 105 C



Jednoručna stojeća baterija za sudoperu "Silver"  
Model: YQ 304 C



Jednoručna baterija za kadu sa ručnim tušem "Silver"  
Model: YQ 301 C



Jednoručna baterija za umivaonik "Silver" Model: YQ 302 C



Jednoručna zidna baterija za sudoperu "Silver"  
Model: YQ 508 C



Jednoručna baterija za kadu sa ručnim tušem "Venus"  
Model: HY 2031



Jednoručna baterija za umivaonik "Venus" Model: HY 2032



Jednoručna stojeća baterija za sudoperu labud "Venus"  
Model: HY 2034-1



# Iris & Ibiza



Jednoručna baterija za kadu sa ručnim tušem "Iris"  
**Model: HY-1031**



Jednoručna baterija za umivaonik "Iris"  
**Model: HY-1032**



Jednoručna stojeća baterija za sudoperu labud "Iris"  
**Model: HY-1034-1**



Jednoručna baterija za kadu sa ručnim tušem "Ibiza"  
**Model: 8091**



Jednoručna baterija za umivaonik "Ibiza"  
**Model: 8084**



Jednoručna baterija za bide "Ibiza"  
**Model: 8085**



Jednoručna zidna baterija za sudoperu "Ibiza"  
**Model: 8093**



Jednoručna baterija za sudoperu sa tušem "Ibiza"  
**Model: 8096**



Jednoručna stojeća baterija za sudoperu - labud "Ibiza"  
**Model: 8086**



Jednoručna ugaona baterija za sudoperu "Ibiza"  
**Model: 8087**



# ARMATURE ZA KUHINJU I KUPATILO



Jednoručna baterija za kadu "Fiore" - serija ALTURA  
(komplet sa gibljivom cevi i ručicom tuša)  
Art. 41 CR 1500



\* Sve baterije imaju "Kerox" keramički mešač  
Ø35mm



Jednoručna baterija za umivaonik "Fiore" - serija ALTURA  
(brinoks veze 35cm 1/2"x3/8" i podsklop 5/4")  
Art. 41 CR 2710



Jednoručna baterija za sudoperu "Fiore" - serija ALTURA  
(sa dve cevi - brinoks veze 35cm 1/2"x3/8")  
Art. 41 CR 4510



Jednoručna baterija za bide "Fiore" - serija ALTURA  
(brinoks veze 35cm 1/2"x3/8" i podsklop 5/4")  
Art. 41 CR 3710



Jednoručna baterija za sudoperu labud "Fiore" - serija ALTURA  
(brinoks veze 35cm 1/2"x3/8", visina 30cm)  
Art. 41 CR 4631

# ARMATURE ZA KUHINJU I KUPATILO



Jednoručna baterija za kadu  
"Fiore" - serija KING  
(komplet sa gibljivom cevi i ručicom tuša)  
Art. 39 CR 1000



\* Sve baterije imaju  
"Kerox" keramički mešač  
Ø42mm



Jednoručna baterija za sudoperu  
"Fiore" - serija KING  
(sa dve cevi - brinoks veze 35cm 1/2"x3/8")  
Art. 39 CR 4110



Jednoručna baterija za umivaonik  
"Fiore" - serija KING  
(brinoks veze 35cm 1/2"x3/8" i podsklop 5/4")  
Art. 39 CR 2210



Jednoručna zidna baterija  
za visokomontažni bojler  
"Fiore" - serija KING  
Art. 39 CR 4280



Jednoručna baterija za sudoperu NM  
"Fiore" - serija KING  
(sa tri cevi za bojler pod niskim pritiskom  
- brinoks veze 35cm 1/2"x3/8") Art. 39  
CR 4090



Jednoručna baterija za bide  
"Fiore" - serija KING  
(brinoks veze 35cm 1/2"x3/8" i podsklop 5/4")  
Art. 39 CR 3210



Jednoručna baterija za sudoperu labud  
"Fiore" - serija KING  
(brinoks veze 35cm 1/2"x3/8", visina 20cm)  
Art. 39 CR 4310

# ARMATURE ZA KUHINJU I KUPATILO



\* Sve baterije imaju "Kerox" keramički mešač Ø42mm



Jednoručna baterija za kadu "Fiore" - serija MAX (komplet sa gibljivom cevi i ručicom tuša)  
Art. 32 CR 1000



Ugradni sklop za tuš kadu "Fiore" - serija MAX (sa prebacivačem)  
Art. 32 CR 1331



Jednoručna baterija za umivaonik "Fiore" - serija MAX (brinoks veze 35cm 1/2"x3/8" i podsklop 5/4")  
Art. 32 CR 2210



Jednoručna baterija za sudoperu "Fiore" - serija MAX (sa dve cevi - brinoks veze 35cm 1/2"x3/8")  
Art. 32 CR 4360



Jednoručna baterija za bide "Fiore" - serija MAX (brinoks veze 35cm 1/2"x3/8" i podsklop 5/4")  
Art. 32 CR 3210



Jednoručna baterija za sudoperu - frizerska "Fiore" - serija MAX (sa tušem na izvlačenje, tri cevi - brinoks veze 35cm 1/2"x3/8")  
Art. 32 CR 4020

# ARMATURE ZA KUHINJU I KUPATILO



Ugradni sklop za tuš kadu "Fiore" - serija KEVON  
(komplet sa prebacivačem, tuš ružom, tuš  
crevom i ručicom) Art. 81 CR 6519



\* Sve baterije imaju  
"Kerox" keramički mešač  
Ø42mm



Jednoručna baterija za kadu "Fiore" - serija KEVON  
(komplet sa gibljivom cevi i ručicom tuša)  
Art. 81 CR 1500



Jednoručna baterija za umivaonik  
"Fiore" - serija KEVON  
(brinoks veze 35cm 1/2"x3/8"  
i podsklop 5/4") Art. 81 CR 8120



Jednoručna baterija za umivaonik  
"Fiore" - serija KEVON  
(brinoks veze 35cm 1/2"x3/8"  
i podsklop 5/4") Art. 81 CR 8123



Jednoručna baterija za bide  
"Fiore" - serija KEVON  
(brinoks veze 35cm 1/2"x3/8"  
i podsklop 5/4") Art. 81 CR 8130



Jednoručna baterija za sudoperu  
"Fiore" - serija KEVON  
(sa dve cevi - brinoks veze 35cm  
1/2"x3/8") Art. 81 CR 4510



Jednoručna baterija za sudoperu labud  
"Fiore" - serija KEVON  
(brinoks veze 35cm 1/2"x3/8", visina 30cm)  
Art. 81 CR 4310

# ARMATURE ZA KUHINJU I KUPATILO



\* Sve baterije imaju "Kerox" keramički mešač Ø42mm

**Napomena :** Kevon Chic na lageru imamo u crnoj i beloj boji. Baterije se mogu isporučiti i u drugim bojama prema zahtevu kupca.



Jednoručna baterija za kadu "Fiore" - serija KEVON CHIC crna (komplet sa gibljivom cevi i ručicom tuša) Art. 81 BX 8150



Tuš ruža "Fiore" - serija KEVON CHIC Art.81 OX 7507



Jednoručna baterija za umivaonik "Fiore" - serija KEVON CHIC crna (brinoks veze 35cm 1/2"x3/8" i podsklop 5/4") Art. 81 BX 8120



Jednoručna baterija za kadu "Fiore" - serija KEVON CHIC bela (komplet sa gibljivom cevi i ručicom tuša) Art. 81 WX 8150



Ugradni mešač sa prebacivačem "Fiore" - serija KEVON CHIC crna Art.81 BX 6517



Jednoručna baterija za umivaonik "Fiore" - serija KEVON CHIC bela (brinoks veze 35cm 1/2"x3/8" i podsklop 5/4") Art. 81 WX 8120

# ARMATURE ZA KUHINJU I KUPATILO



Jednoručna baterija za kadu  
"Fiore" - serija KYMA  
(komplet sa gibljivom cevi i  
ručicom tuša sa masažerima)  
Art. 75 CR 6500



Ugradni sklop za tuš kadu  
"Fiore" - serija KYMA  
(komplet sa prebacivačem, tuš ružom  
prečnika 200 mmm, tuš crevom  
i ručicom) Art. 75 CR 6519



Jednoručna baterija za sudoperu - frizerska  
"Fiore" - serija KYMA  
(sa tušem na izvlačenje, dve cevi  
- brinoks veze 35cm 1/2"x3/8") Art. 75 CR  
5431



Jednoručna baterija za umivaonik  
"Fiore" - serija KYMA  
(brinoks veze 35cm 1/2"x3/8" i podsklop 5/4")  
Art. 75 CR 6520



\* Sve baterije imaju  
"Kerox" keramički mešač  
Ø42mm



Jednoručna baterija za sudoperu - zidna  
"Fiore" - serija KYMA  
(sa dve cevi - brinoks veze 35cm 1/2"x3/8")  
Art. 75 CR 6550



Jednoručna baterija za bide  
"Fiore" - serija KYMA  
(brinoks veze 35cm 1/2"x3/8" i podsklop 5/4")  
Art. 75 CR 6530



\* Luksuzno pakovanje  
sa sunderastom  
zaštitom i teflon  
trakom dužine 10m.



Jednoručna baterija za sudoperu - labud  
"Fiore" - serija KYMA  
(sa dve cevi - brinoks veze 35cm 1/2"x3/8")  
Art. 75 CR 4310



\* Sve baterije imaju "Kerox" keramički mešač Ø42mm



Jednoručna baterija za kadu "Fiore" - serija KATANA (komplet sa gibljivom cevi i ručicom tuša)  
Art. 77 CR 7550



Jednoručna baterija za sudoperu - zidna "Fiore" - serija KATANA (sa dve cevi - brinoks veze 35cm 1/2"x3/8")  
Art. 77 CR 7540



Jednoručna baterija za umivaonik "Fiore" - serija KATANA (brinoks veze 35cm 1/2"x3/8" i podsklop 5/4")  
Art. 77 CR 7520



Jednoručna baterija za sudoperu - labud "Fiore" - serija KATANA (sa dve cevi - brinoks veze 35cm 1/2"x3/8")  
Art. 77 CR 4310



Jednoručna baterija za bide "Fiore" - serija KATANA (brinoks veze 35cm 1/2"x3/8" i podsklop 5/4")  
Art. 77 CR 7530



\* Luksuzno pakovanje sa sunderastom zaštitom i teflon trakom dužine 10m.

## ARMATURE ZA KUHINJU I KUPATILO

**FIORE**  
rubinetterie  
Made in Italy since 1965



Vodovod



Jednoručna baterija za kadu "Fiore" - serija KYRO  
(komplet sa gibljivom cevi i ručicom tuša sa masažerima)  
Art. 86 CR 8150



Jednoručna baterija za umivaonik "Fiore" - serija KYRO  
(brinoks veze 35cm 1/2"x3/8" i podsklop 5/4")  
Art. 86 CR 8110



Jednoručna baterija za umivaonik - visoka "Fiore" - serija KYRO  
(brinoks veze 35cm 1/2"x3/8" i podsklop 5/4")  
Art. 86 CR 8126



\* Sve baterije imaju  
"Kerox" keramički mešač  
Ø42mm







**INOX**  
**Podne rešetke Standard**  
dimenzija: 15x15; 20x20



**INOX**  
**Podna rešetka Slap** 1,2mm klik-klak **INOX**  
**Podna rešetka Vir** 1,0mm klik-klak



**Ulivni nastavak okrugli**

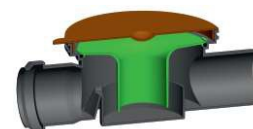
**INOX**  
**Vratanca za kadu Standard**  
debljina lima 0,40mm,  
dimenzija: 15x15; 15x20;  
20x20 20x25; 25x25



**INOX**  
**Vratanca za kadu Vizija**  
debljina lima 0,50mm  
dimenzija: 15x15; 15x20;  
20x20 20x25; 25x25



**Ulivni nastavak kvadratni**



**Horizontalni protočni slivnik UN H50/50**



**Nosač hidroizolacije sa zaptivkama**

### Aksijalni aspiratori sa klapnom "Texo"



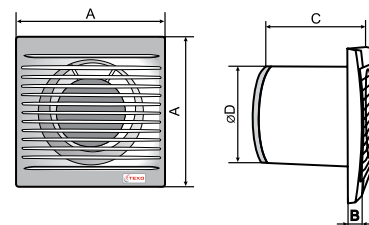
Usisni ventilatori su namenjeni za pomoć gravitacionoj ventilaciji u prostorijama koje imaju neophodne ventilacione vodove. Ventilator je opremljen skoro nečujnim elektro-motorom. Proizveden je od visoko kvalitetnih materijala. Za kratko vreme omogućava otpremanje iz prostorije velike količine neprijatnih mirisa, dima i vlage.

#### Ventilator sa tajmerom (T)

U trenutku uključivanja prekidača ventilator se uključuje a ugrađeni tajmer osigurava da ventilator radi 3-30 minuta nakon što je svetlo ili prekidač isključen. Ventilatori TEXO® ELITE proizvode se u dve verzije - prečnika Ø100 i Ø120 sa i bez tajmera.

TEXO® ventilatori se proizvode sa lakom nepovratnom leptir klapnom.

- ✓ ELITE 100
- ✓ Protok vazduha: 100 m<sup>3</sup>/h Napon: 220-240 V
- ✓ Frekvencija: 50-60 Hz
- ✓ Snaga: 14 W
- ✓ Jačina: 0,10 A
- ✓ Nivo buke: 40 dB



MODEL	A mm	B mm	C mm	øD mm
Elite 100	135	17	88	100
Elite 120	135	17	88	120

# METALFLEX

Max radni pritisak 16 bara  
Ispitni pritisak 40 bara  
Max radna temperatura 110°  
C

Dimenzija	
30 cm MF	1/2" x 1/2"
40 cm MF	1/2" x 1/2"
50 cm MF	1/2" x 1/2"
60 cm MF	1/2" x 1/2"

Dimenzija	
35 cm FF	1/2" x 1/2"
40 cm FF	1/2" x 1/2"
45 cm FF	1/2" x 1/2"
50 cm FF	1/2" x 1/2"
60 cm FF	1/2" x 1/2"



Dovodno crevo veš  
mašine FF 3/4" x 3/4"  
L = 150; 200; 250cm



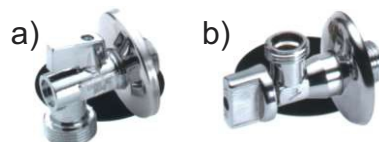
Niklovani produžetak MF 1/2" x 1/2" "Bugatti"  
Fabrika preporučuje da se koristi teflon traka  
umesto kudelje. Dužine: 10mm, 15mm, 20mm,  
25mm, 30mm, 35mm, 40mm.



Bojlerski dupli nipl



Odvodno crevo veš  
mašine FF 3/4" x 3/4"  
L = 150; 200; 250cm



Kuglasti EK ventili "Eurotermo"  
a) Loptasti ventil za veš mašinu - ima ugrađen  
filter i nepovratni ventil, rozetna od inox-a;  
Dimenzija: 1/2" x 3/4"  
b) EK loptasti ventili sa i bez ugrađenog filtera;  
Dimenzije: 1/2" x 3/8"; 1/2" x 1/2"



EK ventili 1/2" x 3/8"



Tuš crevo hromirano 1/2" x 1/2"  
L=150cm i 200cm



Podesivi perlator F.22/1



EK ventil za veš mašinu  
Dimenzija: 1/2" x 3/4"



Inox kante



Virble ventila sa i bez rukohvata

Drška za tuš  
Hromirana

# ISAFLEX

PREDUZEĆE ZA IZRADU METALNIH SAVITLJIVIH CEVI



Sifon za lavabo **2201**  
i jednodelnu sudoperu **2202**



Sifon za dvodelnu  
sudoperu **2203**



Sifon za jednodelnu  
sudoperu sa prelivom **2204**



Sifon za bide (podsklop)  
5/4" **2211**, 6/4" **2212**



Sifon za dvodelnu sudoperu sa prelivom  
i priključkom za sudo mašinu **2205**



Sifon odliv/preliv za kadu **2206**



Odlivna cev excentar  
50mm **2248**



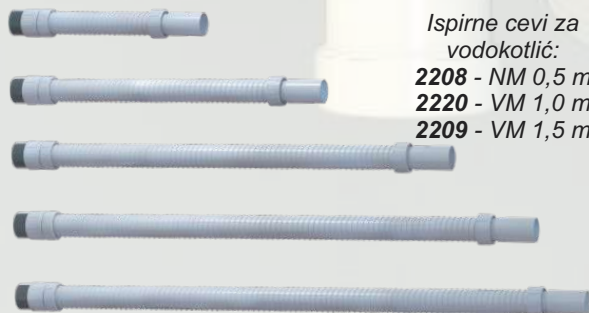
Odlivna cev centar  
**2104**



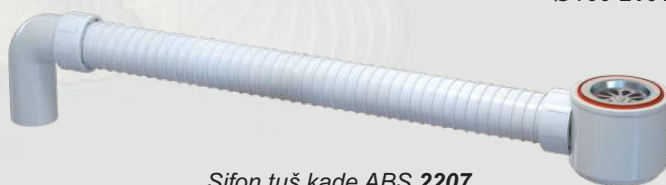
Odlivna cev excentar  
20mm **2105**



Odlivna cev baltik  
Ø100 **2101**



Ispirne cevi za  
vodokotlić:  
**2208** - NM 0,5 m  
**2220** - VM 1,0 m  
**2209** - VM 1,5 m



Sifon tuš kade ABS **2207**



**Fleksibilna veza u koturu**

Materijal AISI 304 (INOX)  
Max temperatura -200°C / +550°C  
(u zavisnosti od radnog pritiska i fluida)  
Radni pritisak do 16 bar  
Aquarius fleksibilno crevo,  
može se koristiti za:  
-povezivanje vodokotlića  
-sanitarnih instalacija  
-fan coil-ova  
i drugih instalacija koje se vezuju  
fleksibilnom vezom.  
Dimenzija: 3/8", 1/2" i 3/4"  
Dužina kotura 25 m  
Napomena: holenderi sa dihtunzima i dupli niplovi  
se prodaju u pakovanjima od 10 kom.



Materijal AISI 316 (INOX)  
Max temperatura 0°C / +100°C  
Fleksibilne veze serije "Emipiu" su  
rastegljive i namenjene su za distribuciju  
sanitarne vode.

Max radni pritisak (bar) pri temperaturi od 20°C

L	1/2"	3/4"
min	7	5
max	10	7

**"Aquarius set"**

U ponudi imamo set alata "Aquarius set" koji sadrži alat potreban za sečenje  
fleksibilnih creva i montažu holendera.  
Pored "Aquarius set"-a u ponudi imamo i posebno presu, rezač i hvataljke.



	Opis
	Set sadrži 1 rezač 1 presa 3 hvataljke
	Presa za cevi 3/8"- 1/2"- 3/4"
	Rezač za cevi 3/2"-1/2"-3/4"
	Hvataljka za cevi 3/8" Hvataljka za cevi 1/2"-3/4"
	Holender sa dihtungom 3/8" Holender sa dihtungom 1/2" Holender sa dihtungom 3/4" Holender sa dihtungom 1/2" x 3/8"
	Dupli nipl (niklovani) 3/8" Dupli nipl (niklovani) 1/2" Dupli nipl (niklovani) 3/4"



# GEHLER

## Tuš kanalica

Karakteristike :

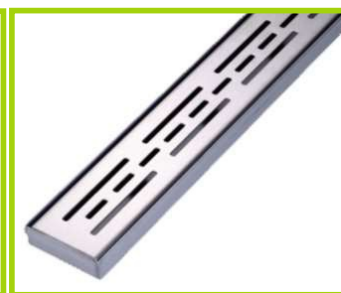
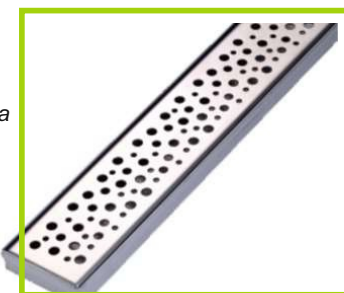
- ✓ Telo kanalice je napravljeno od plastike
- ✓ Visina ugradnje od 73 mm
- ✓ Dužina 600mm
- ✓ Odvod Ø40
- ✓ Rešetka je od Inox-a



## Tuš kanalica INOX

Karakteristike :

- ✓ Telo kanalice je napravljeno od INOX-a
- ✓ Visina ugradnje od 70 mm
- ✓ Dužina 600mm i 700 mm
- ✓ Odvod Ø40
- ✓ Rešetka je od INOX-a



## Slivnik

Karakteristike :

- ✓ Telo slivnika je napravljeno od plastike
- ✓ Dimenzije 115x115 mm
- ✓ Tri ulaza Ø40 i jedan izlaz Ø50
- ✓ Rešetka je od INOX-a



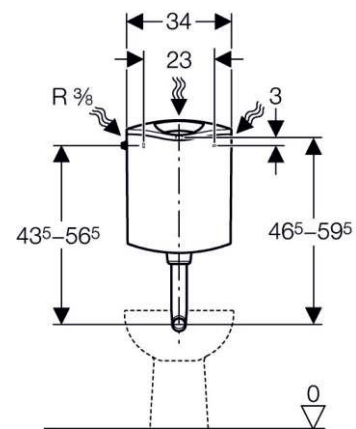
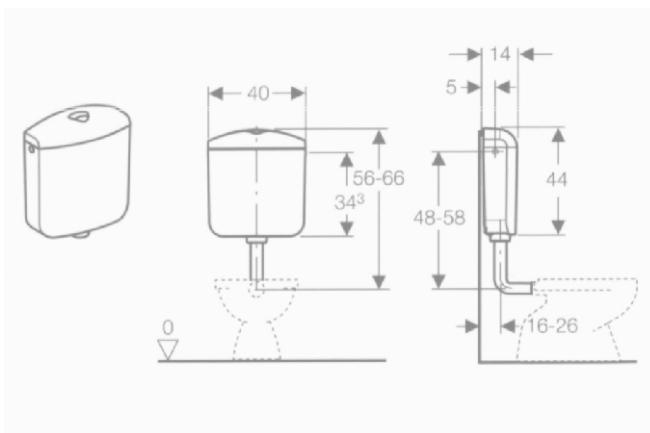
## Ugradni vodokotlić

# GEHLER



**GEBERIT**

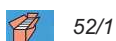
Vodovod



### Vodokotlić Montana Duo AP117

- Izrađen od specijalnog materijala (ASA); silikonski dihtung Dvokoličinska tehnika ispiranja
- Podesiva količina vode 3/4, 5 l i 6/9 l
- Mogućnost priključka vode sa 5 strana
- Izolacija protiv kondenzacije
- Tiho i brzo punjenje
- Montažni šablon
- 100% UV otporan
- Uz set: 238.190.001 montaža direktno na WC šolju od monoblok sistema
- Sa priloženom cevi za ispiranje za nisku montažu

- ✓ **NM**
- ✓ **60 % ušteda vode**



52/1

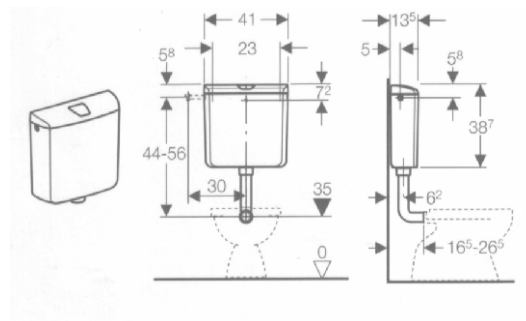
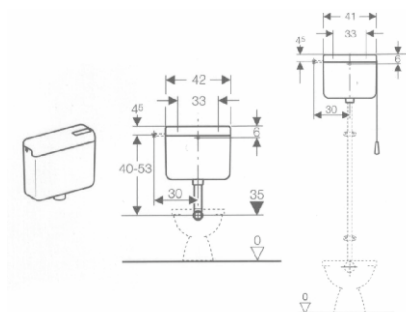
### Vodokotlić AP116 i AP116+

- Proizveden od ABS plastike; silikonski dihtung
- Visoka UV otpornost
- Dvokoličinska tehnika ispiranja
- Podesiva količina vode 2,5-4 - 7,5 l
- Jednostavno postavljanje
- Tiho i brzo punjenje
- Sa priloženom cevi za ispiranje i šablonom za montažu
- Ap116+ sa dodatkom za ubacivanje kocki za dezinfekciju

✓ **NM**

64/1

# ■ GEBERIT



## Vodokotlić Fontana AP112

- Proizveden od ABS plastike; silikonski dihtung
- Visoka UV otpornost
- Start-stop štedna tipka
- Podesiva količina punjenja 6 - 9 l Mogućnost
- priključka vode sa 3 strane Izolacija protiv
- kondenzacije
- Tiho i brzo punjenje

✓ VM ✓ NM



52/1

## Vodokotlić Rio AP110

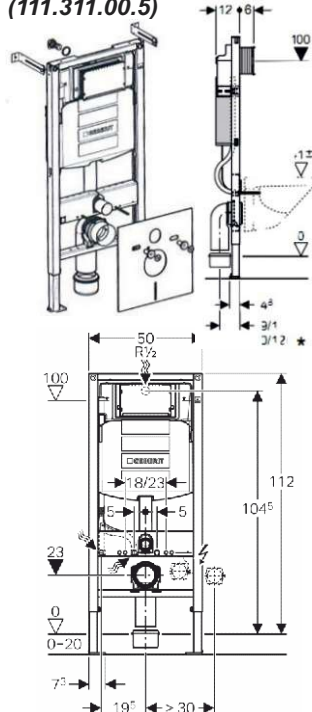
- Proizveden od ABS plastike; silikonski dihtung
- Visoka UV otpornost
- Start-stop štedna tipka
- Podesiva količina punjenja 6 - 9 l
- Mogućnost priključka vode sa 3 strane
- Izolacija protiv kondenzacije
- Tiho i brzo punjenje
- Sa priloženom cevi za ispiranje i šablonom za montažu

✓ NM



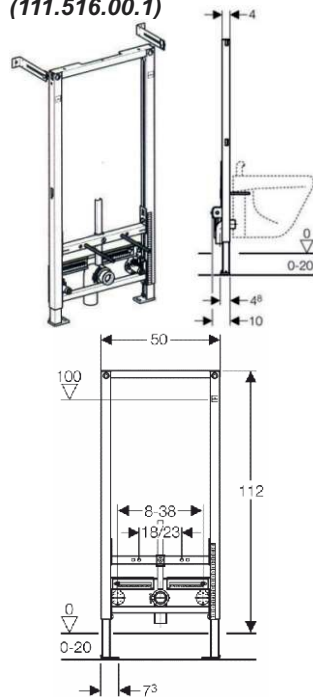
52/1

**Duofix** suvomontažna ugradnja za konzolnu WC šolju ugradnja za bide (111.311.00.5)



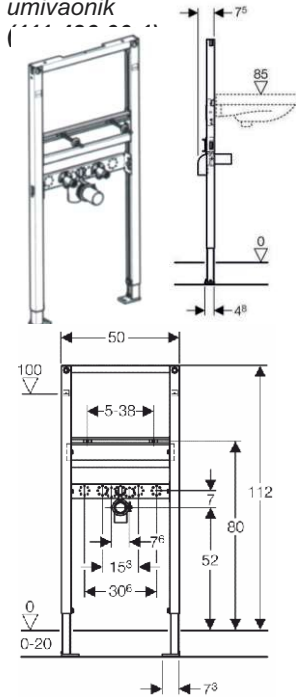
**Duofix** montažni element sa ugradnim vodokotličem Sigma (UP320) za konzolni WC, aktiviranje spreda, ugradna visina elementa H=112cm

**Duofix** suvomontažna ugradnja za konzolnu WC šolju ugradnja za bide (111.516.00.1)



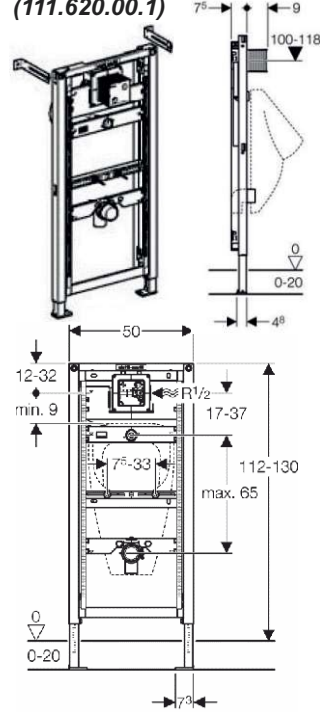
**Duofix** sanitarni montažni element za konzolni bide i stojeću armaturu, ugradna visina elementa H=112cm

**Duofix** suvomontažna ugradnja za umivaonik



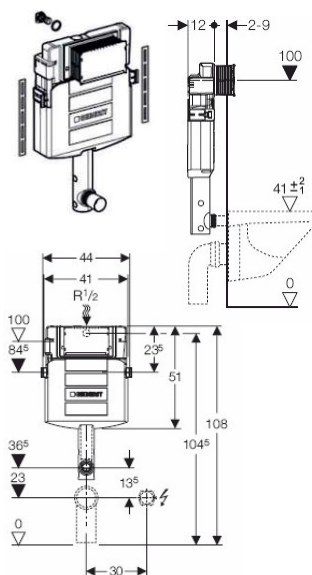
**Duofix** sanitarni montažni element za umivaonik, ugradna visina elementa H=112cm

**Duofix** suvomontažna ugradnja za pisoar (111.620.00.1)



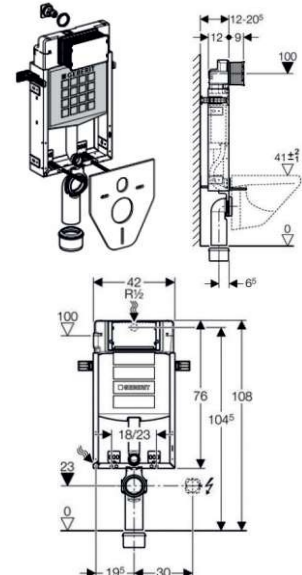
**Duofix** sanitarni montažni element za pisoar (univerzalni), ugradna visina elementa H=112cm - 130cm

**Kombifix Sigma**, ugradni vodokotlić za podnu WC šolju (109.300.00.5)



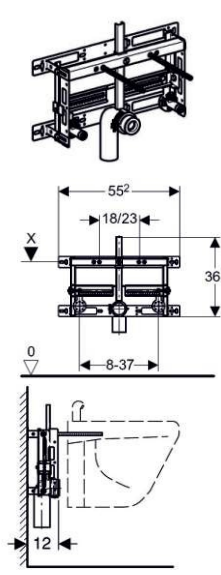
**Kombifix** ugradni vodokotlić Sigma (UP320) za podnu WC šolju, aktiviranje čeono. Isporučuje se bez priključne garniture (118.026.11.1)

**Kombifix Sigma**, mokra ugradnja za konzolnu WC šolju (110.366.00.5)



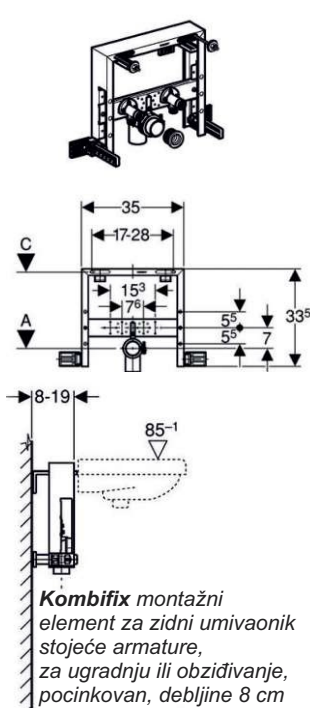
**Kombifix** sanitarni montažni element sa ugradnim vodokotličem Sigma (UP 320) za konzolnu WC šolju, aktiviranje čeono.

**Kombifix Sigma**, mokra ugradnja za konzolni bide (457.530.00.1)



**Kombifix** montažni element za bide i stojeće armature, za ugradnju ili obzidivanje, pocinkovan, debljine 12 cm

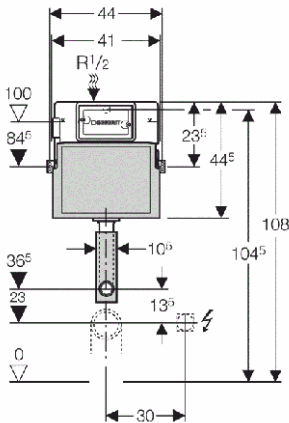
**Kombifix Sigma**, mokra ugradnja za zidni umivaonik (457.430.00.1)



**Kombifix** montažni element za zidni umivaonik i stojeće armature, za ugradnju ili obzidivanje, pocinkovan, debljine 8 cm

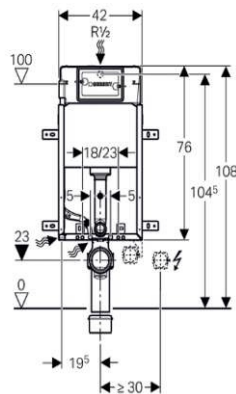


**Delta**  
mokra ugradnja za  
podnu toaletnu  
šolju (109.100.00.1)



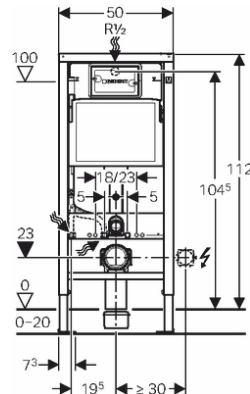
Ugradni vodokotlić Delta (UP100) za podnu wc šolju, rezervoar - 7,5L. Obložen je izolacijom protiv kondenzacije. Aktiviranje čeono, prilagođen za tipke Delta. Mogućnost suv montažne ugradnje. Isporučuje se bez priključne garniture podne toaletne šolje (118.026.11.1)

**Kombifix Delta**  
mokra ugradnja za  
konzolnu toaletnu  
šolju (110.100.00.1)



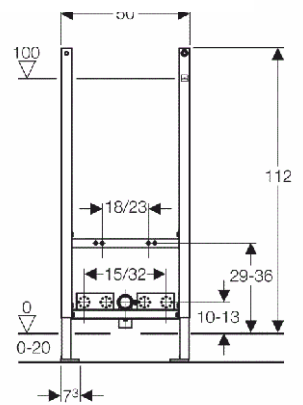
Sanitarni montažni element za konzolnu wc šolju sa ugrađenim vodokotlićem Delta (Up100). Obložen izolacijom protiv kondenzacije. Visina elementa H=108 cm. Aktiviranje čeono, prilagođen za tipke Delta.

**Duofix Delta (novi tip)**  
suvomontažna ugradnja za  
konzolnu toaletnu šolju  
(458.103.00.1)



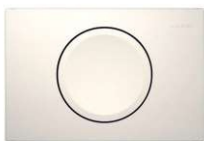
Sanitarni montažni element za konzolnu wc šolju, sa ugrađenim vodokotlićem Delta (UP100). Obložen izolacijom protiv kondenzacije, aktiviranje čeono, sa dodatnom gornjom prečkom i setom za predzidnu montažu. Visina elementa H=112 cm. Prilagođen za tipke Delta.

**Duofix Delta**  
suvomontažna ugradnja  
za bide (111.534.00.1)



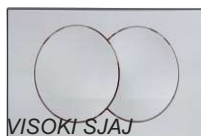
Sanitarni montažni element za bide sa stojećom armaturom. Suvomontažna ugradnja. Visina elementa H=112 cm, rastojanje za pričvršćivanje bidea 18 ili 23 cm. Pocinkovane noge, podesive po visini 0 - 20 cm.

## Tipke za ugradne vodokotliće Delta Kombifix/Duofix



BELA (ASA)  
HROM MAT  
VISOKI SJAJ

**Delta 11** (115.120.xx.1)  
Tipka za jednokoličinsko ispiranje za vodokotliće Delta



BELA (ASA)  
HROM MAT

**Delta 20** (115.100.xx.1)  
Tipka za dvokoličinsko ispiranje za vodokotliće Delta



BELA (ASA)  
HROM MAT  
VISOKI SJAJ

**Delta 21** (115.125.xx.1)  
Tipka za dvokoličinsko ispiranje za vodokotliće Delta



BELA (ASA)  
HROM MAT

**Delta 50** (115.135.xx.1)  
Tipka za dvokoličinsko ispiranje za vodokotliće Delta



BELA (ASA)  
HROM MAT

**Delta 51** (115.105.xx.1)  
Tipka za dvokoličinsko ispiranje za vodokotliće Delta



INOX

**Delta 15** (115.101.00.1)  
**Antivandal**  
Tipka za jednokoličinsko ispiranje za vodokotliće Delta

\* Tipke za aktiviranje se naručuju posebno

## Tipke za ugradne vodokotliče Kombifix/Duofix



Tipka za dvokoličinsko ispiranje

**Sigma 01**

(115.770.xx.5)  
BELA

- SJAJ HROM CRNA
- MAT HROM
- PLEMENITI MESING



Tipka za jednokoličinsko ispiranje

**Sigma 10** (115.758.xx.5)

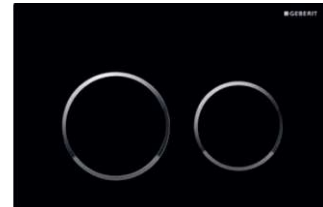
- BELA / SJAJ HROM / BELA
- BELA / POZLAČENA / BELA
- BELA / MAT HROM / MAT HROM
- CRNA / SJAJ HROM / CRNA
- SJAJ / MAT / SJAJ HROM
- MAT / SJAJ / MAT HROM
- INOX ČETKANI / POL./ ČETKANI



Tipka za dvokoličinsko ispiranje

**Sigma 20** (115.882.xx.1)

- BELA / SJAJ HROM / BELA
- BELA / POZLAČENA / BELA
- BELA / MAT HROM / MAT HROM
- CRNA / SJAJ HROM / CRNA
- SJAJ / MAT / SJAJ HROM
- MAT / SJAJ / MAT HROM
- INOX ČETKANI / POL./ ČETKANI



Tipka za dvokoličinsko ispiranje

**Sigma 21** ()

- BELA / SJAJ HROM / BELA
- CRNA / SJAJ HROM / CRNA
- MUSTANG SLATE
- BOJA PESKA / ŠKRLJAC



Tipka za jednokoličinsko ispiranje (start/stop ispiranje)

**Sigma 30** (115.893.xx.1)

- BELA / SJAJ HROM / BELA
- INOX ČETKANI / POL./ ČETKANI
- SJAJ / ČETKANI HROM / SJAJ
- POZLAČENA



Tipka za dvokoličinsko ispiranje

**Sigma 30** (115.883.xx.1)

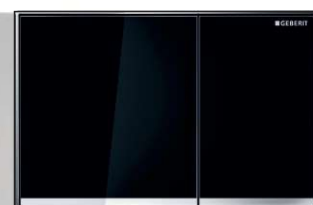
- BELA / SJAJ / BELA
- BELA / POZLAČENA / BELA
- BELA / MAT HROM / MAT HROM
- CRNA / SJAJ HROM / CRNA
- SJAJ / MAT / SJAJ HROM
- MAT / SJAJ / MAT HROM



Tipka za dvokoličinsko ispiranje

**Sigma 50** (115.788.xx.5)

- BELA
- SJAJ HROM
- CRNA (RAL 9005)
- DIMLJENO STAKLO (ogledalo)
- SATEN ZELENO STAKLO
- UMBRA STAKLO
- ČETKANI HROM
- TIPKA BEZ PLOČE



Tipka za dvokoličinsko ispiranje (u ravni zida)

**Sigma 60** (115.640.xx.1)

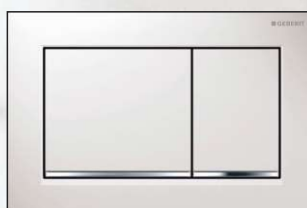
- BELO STAKLO
- CRNO STAKLO
- UMBRA STAKLO
- ČETKANI HROM



Tipka za dvokoličinsko ispiranje

**Omega 20** (115.085.xx.1)

- BELA / SJAJ HROM / BELA
- BELA / POZLAČENA / BELA
- BELA / MAT HROM / MAT HROM
- CRNA / SJAJ HROM / CRNA
- SJAJ / MAT / SJAJ HROM
- MAT / SJAJ / MAT HROM



Tipka za dvokoličinsko ispiranje

**Omega 30**

- (115.085.xx.1) HROM / BELA
- BELA / POZLAČENA / BELA
- BELA / MAT HROM / MAT HROM
- CRNA / SJAJ HROM / CRNA
- SJAJ / MAT / SJAJ HROM
- MAT / SJAJ / MAT HROM



Tipka za dvokoličinsko ispiranje (u ravni zida)

**Omega 60** (115.081.xx.1)

- BELO STAKLO
- CRNO STAKLO
- UMBRA STAKLO
- ČETKANI HROM



Tipka za jednokoličinsko ispiranje

**Mambo**

(115.751.00.1)  
INOX

\* Tipke za aktiviranje se naručuju posebno

# ■ GEBERIT



### Predzidna elektronika pisoara

Za zamenu standardnog ugaonog ventila  
i spoja pisoara sa priključkom vode  
odozgo art. 115.805.46.1



- ✓ sifon od ASA plastike
- ✓ samočišćeći
- ✓ jednostavna montaža
- ✓ odvodna cev  $\varnothing$  32mm
- ✓ "O" dihtung, rozetna i materijal za dihtovanje priključnog ventila 5/4"

### Izlivna garnitura za umivaonike

Model	Odvodna cev mm	Priključak
beli	32	5/4"
hromirani	32	5/4"



### Uniflex odvodna sifonska garnitura za tuš $\varnothing$ 50 / $\varnothing$ 90

- ✓ za ravne kade sa otvorom  $\varnothing$ 50 ugradne visine 85 mm i tuš kade sa otvorom  $\varnothing$ 90 ugradne visine 80 mm
- ✓ sa direktnim dostupom za čišćenje odozgo
- ✓ sa okretnim i fleksibilnim odvodnim priključkom  $\varnothing$  40/50 mm na zglobovima ( $\varnothing$ 50) i sa okretnim i fleksibilnim odvodnim priključkom na zglobovima ( $\varnothing$ 90)
- ✓ sa hromiranim ventilom i hromiranim čepom

### Izlivna garnitura za tuš kade bez preliva

- ✓ siva PP plastika
- ✓ okretno odvodno koleno  $\varnothing$  40/50mm
- ✓ hromirani ventil
- ✓ sifonska visina
- ✓ kapacitet odvoda 0,4 l/s

### Sifon za tuš kadu

Odvodna cev mm	Priključak
50	5/4"



### Ekscentrična odvodna i prelivna garnitura $\varnothing$ 50mm za kade, standardne veličine

- ✓ sa poteznim kablom
- ✓ gibljivim odvodnim kolonom  $\varnothing$  40/50mm
- ✓ garnitura za grubu montažu
- ✓ zaokretni ventil i čep
- ✓ kapacitet odvoda: 1 l/s kroz odvodni ventil, 0,6 l/s preko preliva

# ■ GEBERIT



## Odvodni ventil za keramičke vodokotliče tip 240, dvokoličinsko ispiranje

- Jednostavna montaža
- Za keramičke vodokotliče
- Za dvokoličinsko
- Podesiv po visini
- Podesiva količina ispiranja
- Prelivna cev se može skratiti po visini
- Sa priloženim materijalom za pričvršćenje



## Garnitura za keramički vodokotlić tip 240-333, dvokoličinsko ispiranje

- Jednostavna montaža
- Za keramičke vodokotliče
- Odvodni ventil tip 240
- Dotočni ventil tip 333
- Sa priloženim materijalom za pričvršćivanje



## Dovodni ventil tip 360/380

- Odgovara za sve keramičke i plastične vodokotliče
- Priključak vode sa strane (tip 380) ili ispod (tip 360)
- Podesiva visina punjenja
- Podesiv po visini (tip 360)
- Ventil se otvara nakon pada nivoa vode za 20 mm



## Dovodni ventil tip 333/340

- Odgovara za sve keramičke i plastične vodokotliče
- Priključak vode sa strane ili ispod
- Podesiva visina punjenja

Seriya "Idol"

# KOLO

Geberit Group

Vodovod



**Umivaonik**  
Dimenzije:  
50x41cm/55x42cm/60x45cm  
✓ bela boja  
✓ bez maske za umivaonik



**maska stub**  
✓ bela boja ✓ bela boja



**WC solja (baltik)**  
✓ bela boja



**Bide "Freja"**  
✓ bela boja



**WC solja (simplon)**  
✓ bela boja



**Konzolna WC šolja**  
✓ bela boja



**WC daska**  
Dostupna u dve varijante:  
✓ obična wc daska  
✓ sporsopustajuća wc daska



**MONOBLOK Wc šolja (baltik)**  
+ vodokotlić + wc daska  
✓ bela boja



**MONOBLOK Wc šolja (simplon)**  
+ vodokotlić + wc daska  
✓ bela boja

WC daske



**Daska za WC šolju Arizona**



**Daska za WC šolju Eurostandard (take o ff+ soft close)**



**Daska za WC šolju Ohajo**



**Daska za WC šolju Bolero**



**Daska za WC šolju Topolino**

## Seriya "Rekord"



**Umivaonik**

Dimenzije:  
50x41cm/55x42cm/60x45,5cm

- ✓ bela boja
- ✓ bez maske za umivaonik

**maska**  
✓ bela boja



**MONOBLOK Wc šolja (baltik)**

+ vodokotlić + wc daska

- ✓ bela boja



**MONOBLOK Wc šolja (simplon)**

+ vodokotlić + wc daska

- ✓ bela boja



**Konzolna WC šolja**

- ✓ bela boja



**WC daska**

Dostupna u dve varijante:

- ✓ obična wc daska
- ✓ sporospustajuća wc daska



**Konzolni bide**

- ✓ bela boja

## Pisoari



**Pisoar "Pico"**

- ✓ bela boja



**Pisoar "Alex"**

- ✓ bela boja



**Pisoar "Felix"**

- ✓ bela boja



## INOX WC šolja



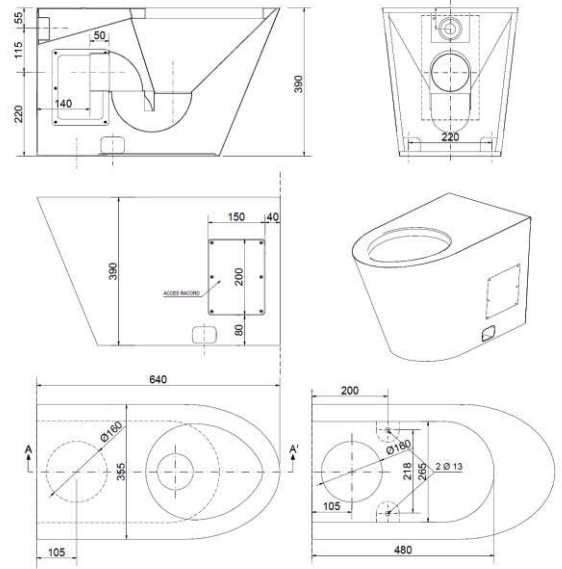
cod: 13013.S

### Opis:

- ✓ Podna WC šolja od nerđajućeg čelika sa horizontalnim priključkom (baltik).
- ✓ Anti vandal, potpuno zavarena i polirana, bez oštrih ivica.
- ✓ Dizajnirana za javna kupatila (visoke frekvencije korišćenja).
- ✓ Laka za čišćenje, izdržljiva i otporna na rđu.
- ✓ Mat finiš (takođe je dostupna i sa visokim sjajem: cod. 13013.B).

### Tehnički podaci:

- ✓ Izrađena od nerđajućeg čelika AISI 304, sa 1 do 1,2 mm debljine
- ✓ Dimenzije visina/širina/dubina: 390 x 355 x 640 mm
- ✓ Priključak vode Ø 60 mm
- ✓ Odvodna cev Ø 100 mm
- ✓ Dizajnirana za ručnu ili elektronsku aktivaciju
- ✓ Opciono WC daska: - ABS (15028)  
- drvo (15031)  
- inox (15029)



## INOX čučavac



cod: 13021

### Opis/Tehnički podaci:

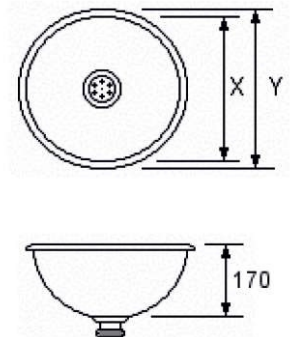
- ✓ Čučavac od nerđajućeg čelika
- ✓ Anti vandal, potpuno zavaren i poliran, bez oštrih ivica.
- ✓ Dizajniran za ručne ili električne sisteme ispiranja
- ✓ Dizajniran za javna kupatila (visoke frekvencije korišćenja).
- ✓ Anti slip gazište
- ✓ Jedna mlaznica za ispiranje
- ✓ Lak za čišćenje, izdržljiv i otporan na rđu
- ✓ Izrađen od nerđajućeg čelika AISI 304, sa 1 do 1,2 mm debljine
- ✓ Dimenzije: širina 595 mm x dubina 625 mm

## INOX umivaonik



dimenzije X-Y

- cod. 13028 265 x 305 mm
- cod. 13029 315 x 355 mm
- cod. 13030 355 x 405 mm



### Opis/Tehnički podaci:

- Ugradni umivaonik izrađen od nerđajućeg čelika 18/8 AISI 304.
- Dostupan u: - visokom sjaju (PI),  
- iznutra i spolja visiki sjaj (PIE) i  
- iznutra i spoljali mat (Mie).

Ispusni ventil nije uključen.

## Ventili za ispiranje:

### Opis/Tehnički podaci:



cod: 07052

- ✓ Vremenski ventil za pisoar
- ✓ Izrađen od hromiranog mesinga
- ✓ Vremenski okvir: 8 ± 2 sekundi do 3 bara.
- ✓ Pritisak: min. 1 bar, max. 6 bara.
- ✓ Preporučeni pritisak: 2-4 bara.
- ✓ Temperatura snabdevanja: 5-65 ° C
- ✓ Protok: 0,62 m<sup>3</sup> / h.
- ✓ Dimenzije: Ø 125 mm, dubina 87 mm



cod: 07076.1.B

### Opis/Tehnički podaci:

- ✓ Ventil za ispiranje, uvučeni, sa tajmerom
- ✓ Izdržljiv, dizajniran za prostore/kupaonice visoke frekvencije korišćenja
- ✓ Ugradni model
- ✓ Tipka i okvir od hromiranog mesinga.
- ✓ Ulaz 1 "G.
- ✓ Zapremina vode 35 l / min na 1,5 bara.
- ✓ Vreme pražnjenja vode: 8 sekundi (podesivo na manji vremenski interval)
- ✓ Dimenzije: širine 86 mm/visine 150 mm/ dubine 125 mm.