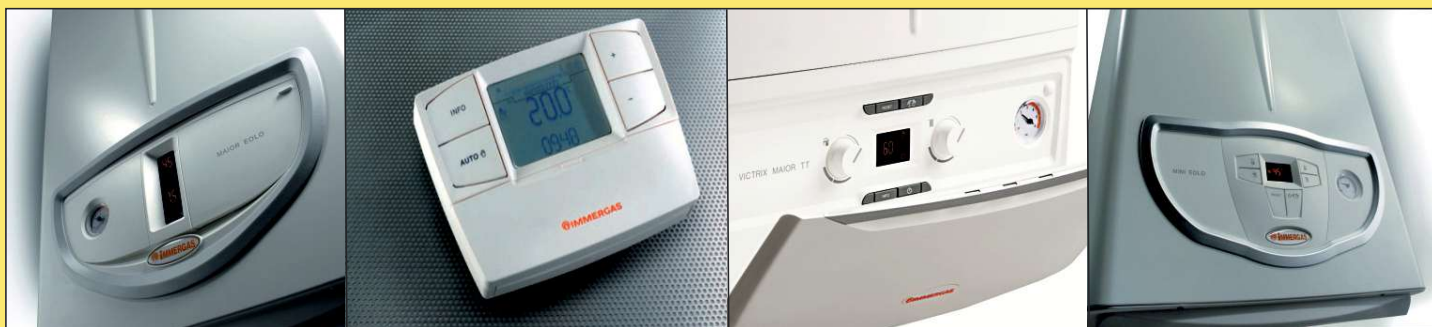


GASNI KOTLOVI I PRATEĆI PRIBOR



Gasni kotlovi "Immergas"

Hibrid - gasni kotao + toplotna pumpa "Immergas"

Kuglasti ventili "Bugatti" I "Polix"



EOLO STAR / NIKE STAR

OPŠTE KARAKTERISTIKE



- Fasadni model sa ventilatorom (Eolo Star), dimnjački model (Nike Star), oba modela snage 24 kW
- Kompaktne dimenzije - dubina svega 240 mm
- Digitalni displej
- Bitermički izmenjivač toplote za grejanje i pripremu tople sanitarne vode
- Automatski by-pass
- IPX5D klasa zaštite za model Eolo Star
- Elektronsko paljenje i modulacija
- Elektronska kontrolna ploča sa mikroprocesorom
- Mogućnost povezivanja sa digitalnim daljinskim upravljačem (CRD)
- Prilagođen za standardni dimovodni sistem i sistem razdvojnih cevi



Ekran

Za konstantno praćenje dijagnostike i rada kotla

Tasteri

Za bržu i lakšu regulaciju kotla

Manometar
Frontalno

Prikaz temperature C.G./T.S.V. i kodove grešaka

Režim rada T.S.V.

Gorionik je uključen



Režim rada centralnog grejanja

Zimski režim rada

Jačina grejanja

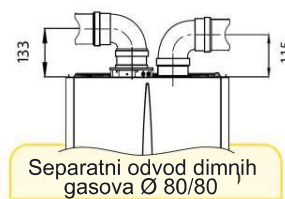
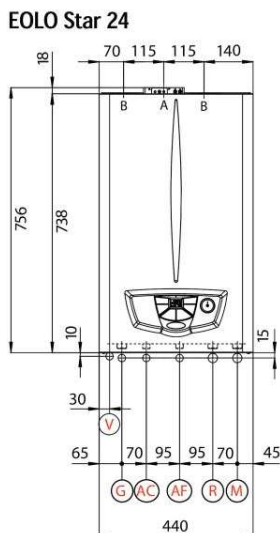
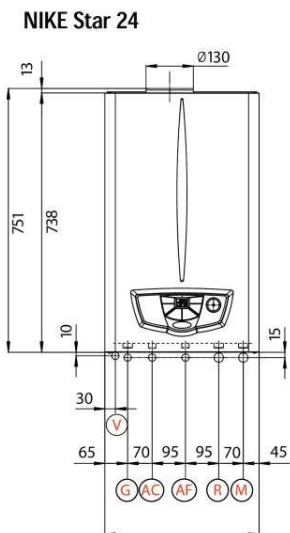
Letnji režim rada

Opciona oprema za EOLO Star 24 4 E / NIKE Star 24 E

Kod	Opis	Kod	Opis
3.015229	Priključni set	3.012287	Sobni termostat
3.013305	Modem za daljinsko upravljanje	3.5324	Set kuglastih ventila
3.021622	Nedeljni digitalni sobni termostat Crono 7	3.013860	Filter set
3.021624	Nedeljni digitalni bežični termostat Crono 7	3.016144	Komplet zaštite protiv smrzavanja (-15°C)
	Wireless	3.018911	Ventili za solarni sistem



IMMERGAS



Legenda:

- V Električni priključak
- G Dovod gasa
- AC Izlaz tople sanitarne vode
- AF Ulaz hladne sanitarne vode
- R Povratni vod
- M Polazni vod

- A Izlaz/Ulaz
- B Ulaz

CE 0051BT3620 (EOLO model)
0051BT3624 (NIKE model)

Priključci:

Gas	Grejanje		Topla sanitarne voda	
	R	M	AC	AF
½"	¾"	¾"	½"	½"



IMMERGAS

Tehničke karakteristike:

	Jedinica mere	NIKE Star 24 3 E	EOLO Star 24 3 E
Kod	N.G	3.019479	3.019480
	L.P.G.	3.019479GPL	3.019480GPL
Maksimalna nominalna ulazna snaga	kW	25,9	25,5
Minimalna nominalna ulazna snaga	kW	8,1	7,6
Maksimalna nominalna izlazna snaga	kW	23,6	23,8
Minimalna nominalna izlazna snaga tokom grejanja	kW	9,5	11,5
Minimalna nominalna izlazna snaga tople sanitarne vode	kW	7,0	6,8
Efikasnost kod 100% nominalne izlazne snage - c.g. (80/60°C)	%	91,1	93,4
Efikasnost kod 30% nominalne izlazne snage (80/60°C)	%	90,3	90,2
Potrošnja gasa pri nominalnoj izlaznoj snazi	m³/h	2,74	2,70
Emisija CO*	mg/kWh	53	61
Emisija Nox*	mg/kWh	137	139
Protok tople sanitarne vode (ΔT=30°C)	l/min	10,4	11,1
Maksimalni pritisak sistema tople sanitarne vode	bar	10	10
Minimalni dinamični pritisak sistema tople sanitarne vode	bar	0,3	0,3
Minimalni protok tople sanitarne vode	l/min	< 2	< 2
Maksimalni pritisak sistema centralnog grejanja	bar	3	3
Kapacitet ekspanzione posude	lit.	6	6
Index zaštite	IP	X4D	X5D
Zaštita od smrzavanja	°C	-5	-5
Težina** uređaja (prazan)	kg	25	30

* sa prirodnim gasom

** Težine za proizvod date su od strane proizvođača. Stvarne težine mogu odstupati od ovih vrednosti u zavisnosti od tolerancije samog proizvođača.



EOLO MINI

OPŠTE KARAKTERISTIKE



- Dostupni u snagama grejanja 24 i 28kW
- EOLO: fasadni model, kombinovano ili samo grejanje (X verzija)
- Kompaktne dimenzije
- Dijagnostika kotla preko displeja
- Dva NTC senzora za proveru temperature u sistemu
- Bakarni primarni izmenjivač i sekundarni izmenjivač od nerđajućeg čelika za toplu sanitarnu vodu
- Podesivi by-pass
- Mogućnost kombinacije sa Immergas solarnim sistemom



Ekran

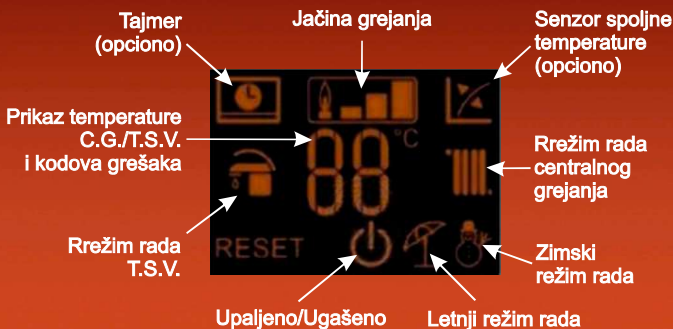
Za konstantno praćenje dijagnostike i rada kotla

Tasteri

Za bržu i lakšu regulaciju kotla

Manometar

Frontalno



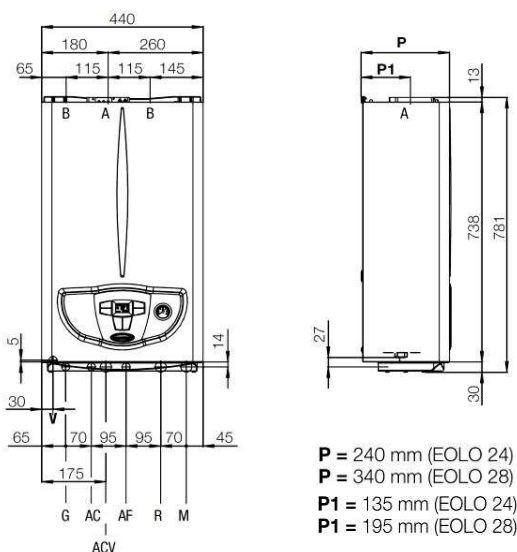
Opciona oprema za Mini EOLO 24/28

Kod	Opis	Kod	Opis
3.015229	Priključni set za Mini Eolo	3.018433	Dodatni komplet za ekspanzionu posudu
3.014083	Senzor spoljne temperature	3.021453	Priključni set za Mini Eolo 28
3.016362	Digitalni daljinski upravljač CRD	3.020934	Priključni set za Mini X skladišni rezervoar
3.020167	Mini CRD digitalni daljinski upravljač	3.021395	Podesivi daljinski upravljač CAR V2
3.012287	Sobni termostat	3.016305	Filter set
3.021624	Nedeljni digitalni bežični termostat Crono 7 Wireless	3.021474	Komplet zaštite protiv smrzavanja (-15°C)
3.021622	Nedeljni digitalni sobni termostat Crono 7	3.018911	Ventil za solarni sistem

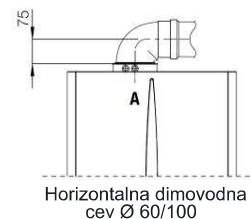
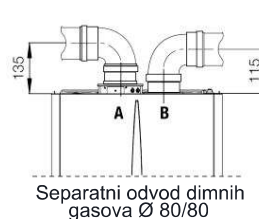
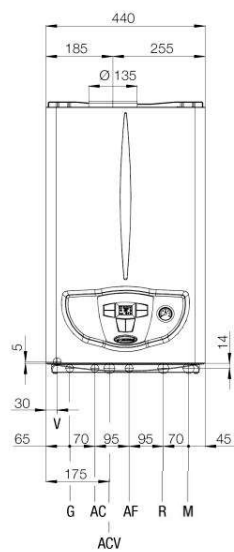


IMMERGAS

MINI EOLO



MINI NIKE



Legenda:

- V** Električni priključak
- G** Dovod gasa
- A** Izlaz/Ulaz
- B** Ulaz

- AC** Izlaz tople sanitarne vode
- ACV** Ventil za solarni sistem/ulaz T.S.V.
- AF** Ulaz hladne sanitarne vode
- R** Povratni vod
- M** Polazni vod



IMMERGAS

CE 0694BU2141
modeli MINI EOLO
MINI NIKE

GAS

Priključci:

Gas	Grijanje			Topla sanitarne voda	
G	R	M	AC	AF	
3/4"	3/4"	3/4"	1/2"	1/2"	

EOLO Tehničke karakteristike:	Jedinica mere	MINI EOLO 24 3 E	MINI EOLO 28 3 E	MINI EOLO X 24 3 E
Kod	N.G	3.020853	3.020856	3.020855
	L.P.G.	3.020853GPL	3.020856GPL	3.020855GPL
Maksimalna nominalna snaga	kW	25,6	29,7	25,6
Max/min korisna snaga centralnog grejanja	kW	24,0/9,3	28,0/11,2	24,0/9,3
Minimalna snaga ulaza tople sanitarne vode	kW	8,3	9,6	--
Minimalna korisna snaga tople sanitarne vode	kW	7,2	8,5	--
Efikasnost kod 100% nominalne izlazne snage	%	93,6	94,3	93,6
Efikasnost kod 30% nominalne izlazne snage	%	90,3	91,1	90,3
Potrošnja gasa * max/min	m³/h	2,71/0,88	3,14/1,02	2,71/0,88
Protok tople sanitarne vode (ΔT=30°C)	l/min	11,5	13,4	--
Kapacitet ekspanzione posude	lit.	6	8	6
Index zaštite	IP	X5D	X5D	X5D
Težina uređaja (prazan)	kg	34,5 (32)	40,8 (38)	33,9 (31,4)

NIKE Tehničke karakteristike:	Jedinica mere	MINI NIKE 24 3 E	MINI NIKE X 24 3 E
Kod	N.G	3.020852	3.020857
	L.P.G.	3.020852GPL	3.020857GPL
Maksimalna nominalna snaga	kW	26,2	26,2
Max/min korisna snaga centralnog grejanja	kW	23,8/9,4	23,8/9,4
Minimalna snaga ulaza tople sanitarne vode	kW	8,3	--
Minimalna korisna snaga tople sanitarne vode	kW	7,0	--
Efikasnost kod 100% nominalne izlazne snage	%	91,0	91,0
Efikasnost kod 30% nominalne izlazne snage	%	89,3	89,3
Potrošnja gasa * max/min	m³/h	2,77/0,88	2,77/0,88
Protok tople sanitarne vode (ΔT=30°C)	l/min	11,4	--
Kapacitet ekspanzione posude	lit.	6	6
Index zaštite	IP	X4D	X4D
Težina** uređaja (prazan)	kg	28,6 (26,1)	28 (25,5)

* Prirodni gas ** Težine za proizvod date su od strane proizvođača. Stvarne težine mogu odstupati od ovih vrednosti u zavisnosti od tolerancije samog proizvođača.



EOLO MAIOR

OPŠTE KARAKTERISTIKE



- Fasadni gasni kotao, kombinovani
- Dostupni u snagama grejanja 24, 28 i 32 kW
- Aqua Celeris patentovani sistem (odmah dostupna topla sanitarna voda)
- Senzor za povrat dimovodnih gasova
- Index zaštite IPX5D
- Dijagnostika kotla preko displeja
- Dva NTC senzora za proveru temperature u sistemu
- Primarni bakarni izmenjivač i sekundarni izmenjivač od nerđajućeg čelika za toplu sanitarnu vodu



Manometar
Frontalno

Ekran
Za konstantno praćenje dijagnostike i rada kotla

Tasteri
Za bržu i lakšu regulaciju kotla (ispod poklopca)

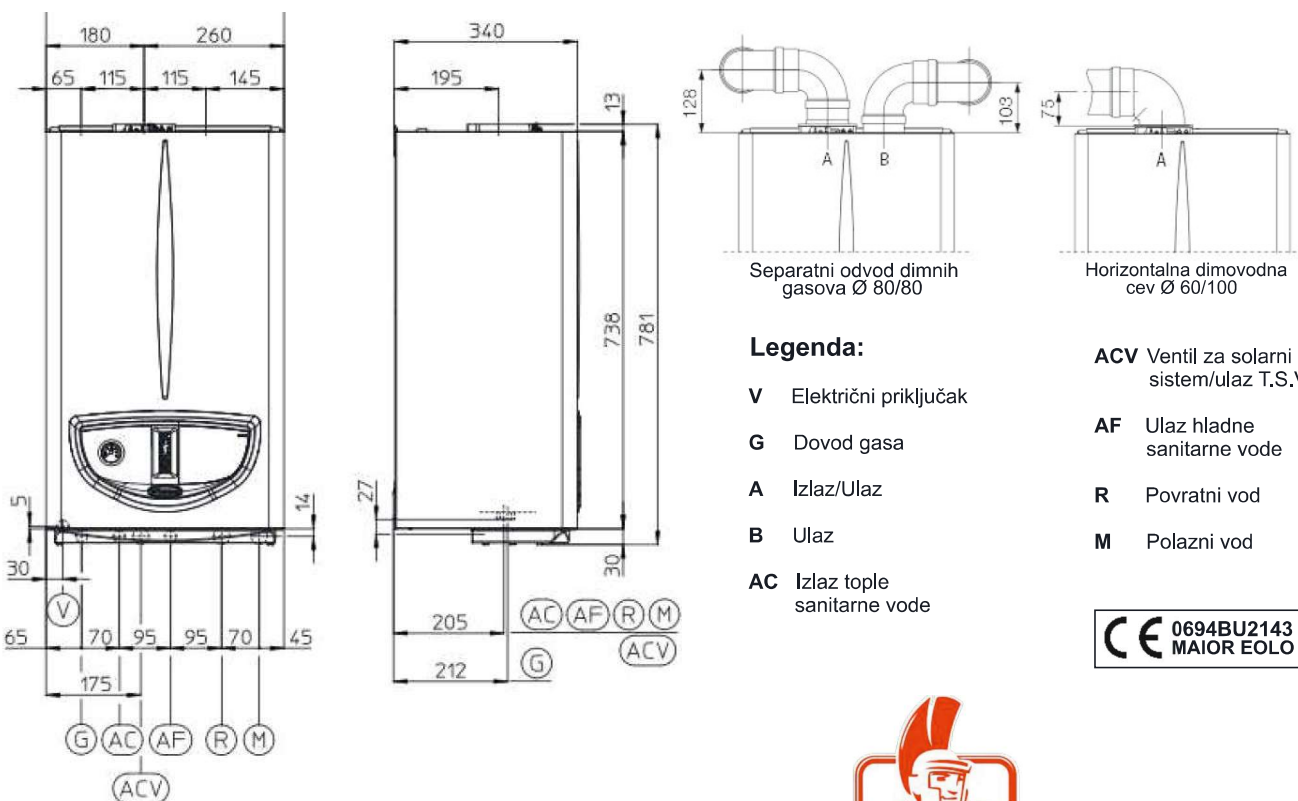
Prikaz temperature C.G./T.S.V. i kodova grešaka
 Kotao je povezan sa CAR V2 (opciono)
 Senzor spoljne temperature (opciono)
 Režim rada Aqua Celeris
 Prikaz podešene temperature
 Jačina grejanja
 Letnji režim rada
 Režim rada T.S.V.
 Funkcija čišćenja dimovoda
 Greška u sistemu
 Solama funkcija
 Režim rada C.G.
 Zimski režim rada
 Upaljeno/Ugašeno

Opciona oprema za EOLO Maior

Kod	Opis	Kod	Opis
3.016305	Filter set	3.021622	Nedeljni digitalni sobni termostat Crono 7
3.014083	Senzor spoljne temperature	3.018911	Ventil za solarni sistem
3.015861	LPG Dizna za gas (MAIOR EOLO 24 4 E)	3.021452	Senzor za solarni sistem
3.012736	LPG Dizna za gas (MAIOR EOLO 28-32 4 E)	3.018433	Dodatni komplet za ekspanzionu posudu
3.012552	G20 Dizna za gas (MAIOR EOLO 24-28-32 4 E)	3.5324	Set kuglastih ventila
3.011667	Višepamenski priključni set	3.021395	Podesivi daljinski upravljač CAR V2
	Komplet zaštite protiv smrzavanja (-15°C)		



EOLO Maior



Gas

Priključci:

Gas	Grejanje		Topla sanitarne voda	
	R	M	AC	AF
G	3/4"	3/4"	1/2"	1/2"



IMMERGAS

Tehničke karakteristike:

	Jedinica mere	EOLO MAIOR 24 4 E	EOLO MAIOR 28 4 E	EOLO MAIOR 32 4 E
Kod	N.G	3.020922	3.020923	3.020924
	L.P.G.	3.020922GPL	3.020923GPL	3.020924GPL
Maksimalna nominalna snaga	kW	25,5	29,7	34,2
Minimalna snaga tople sanitarne vode	kW	8,0	9,6	12,2
Minimalna snaga centralnog grejanja	kW	10,5	12,5	14,8
Maksimalna korisna snaga centralnog grejanja	kW	24,0	28,0	32,0
Minimalna korisna snaga tople sanitarne vode	kW	7,0	8,5	10,5
Minimalna korisna snaga centralnog grejanja	kW	9,3	11,2	12,9
Efikasnost kod 100% nominalne izlazne snage	%	94,0	94,3	93,5
Efikasnost kod 30% nominalne izlazne snage	%	91,3	91,5	90,7
Potrošnja gasa * max/min	m³/h	2,70/0,85	3,14/1,02	3,62/1,30
Protok tople sanitarne vode (ΔT=30°C)	l/min	11,5	13,4	15,3
Kapacitet ekspanzione posude	lit.	7,5	7,5	7,5
Index zaštite	IP	X5D	X5D	X5D
Težina** uređaja (prazan)	kg	46,5 (41,5)	48 (43)	50 (45)

* prirodan gas

** Težine za proizvod date su od strane proizvođača. Stvarne težine mogu odstupati od ovih vrednosti u zavisnosti od tolerancije samog proizvođača.



OPŠTE KARAKTERISTIKE

- Fasadni kombinovani kotao (26kW); X model - samo grejanje (24kw/12kW)
- Grejnog kapaciteta od 1,9kW - 26kW
- Kompaktnih dimenzija (dubina 25cm), male težine
- Visoka efikasnost i niske emisije štetnih materija zahvaljujući kondenzacionoj tehnologiji
- Kontinualna regulacija toplotne snage 12-100%
- Dijagnostika kotla preko displeja
- Automatski by-pass
- Elektronska kontrolna ploča sa mikroprocesorom
- Elektronsko paljenje i modulacija
- Standardna zaštita od smrzavanja do -5°C



Potencijometar
Za podešavanje temperature T.S.V.

Tasteri
Za bržu i lakšu regulaciju kotla

Ekran
Za konstantno praćenje dijagnostike i rada kotla

Potencijometar
Za podešavanje temperature C.G.

Manometar
Frontalno

Reset sistema Jačina grejanja Letnji režim rada

Prikaz temp. C.G./T.S.V. i kodova grešaka
Režim rada T.S.V.
Kotao je povezan sa CAR V2 (opciono)



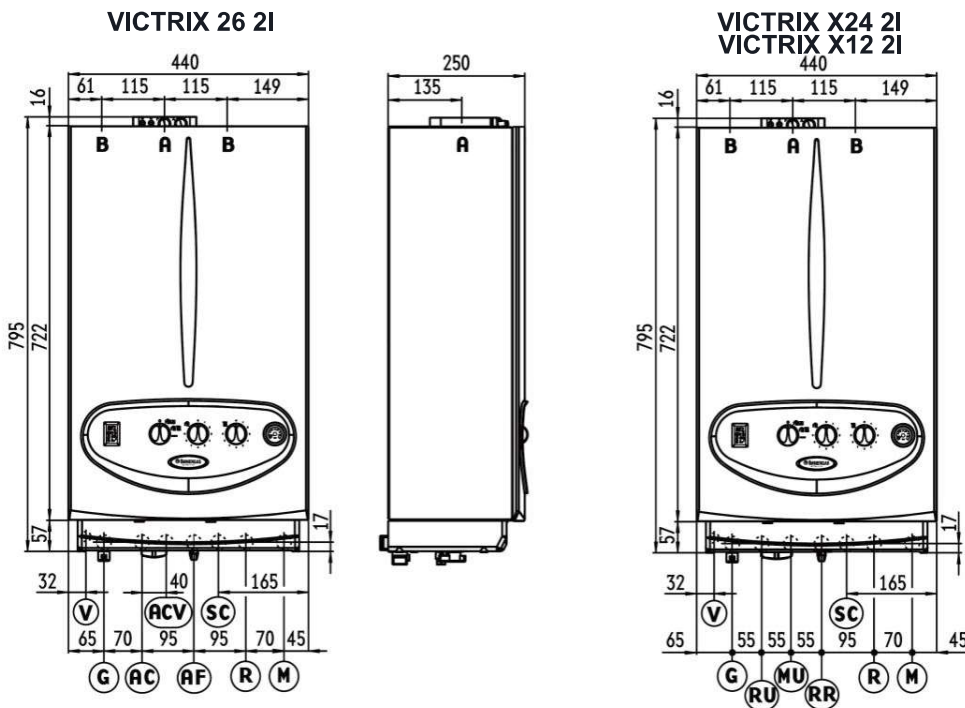
Zimski režim rada
Režim rada C.G.
Režim rada je na čekanju

Senzor spoljne temp.(opciono) Solarna funkcija Eksterni uređaj je priključen

Opciona oprema za VICTRIX 26/X24/X12

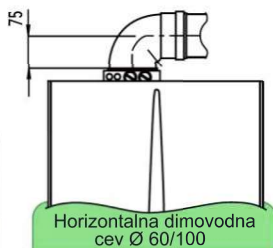
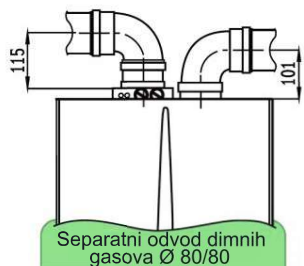
Kod	Opis	Kod	Opis
3.017494	Priključni set za comby model	3.012287	Sobni termostat
3.017495	Priključni set za X modele	3.5324 / 3.015854	Set kuglastih ventila / sa filterom
3.022193	Priključni set za rezervoar - X modeli	3.017323	Filter set
3.021395	Podesivi daljinski upravljač CAR V2	3.017324	Komplet zaštite protiv smrzavanja (-15°C)
3.014083	Senzor spoljne temperature	3.015350	Relejni set za štampanu ploču
3.013305	Modem za daljinsko upravljanje	3.017514	Dodatna ekspanziona posuda od 2 litre
3.014438	Digitalni sedmodnevni tajmer/sobni termostat	3.021452	Solarni set
3.014439	Digitalni tajmer/sobni termostat (bežični)	3.011667	Višenamenski priključni set
Gasni konvertorski setovi za modele VICTRIX 26/X24		Gasni konvertorski setovi za model VICTRIX X12	
3.019207	Gasni set za prebacivanje na G20	3.020005	Gasni set za prebacivanje na G20
3.020010	Gasni set za prebacivanje na GPL	3.020006	Gasni set za prebacivanje na GPL
3.020011	Gasni set za prebacivanje na G25	3.020007	Gasni set za prebacivanje na G25
3.020012	Gasni set za prebacivanje na G25.1 i G27	3.020008	Gasni set za prebacivanje na G25.1 i G27
3.020013	Gasni set za prebacivanje na G2.350	3.020009	Gasni set za prebacivanje na G2.350





Legenda:

- V Električni priključak
- G Dovod gasa
- AC Izlaz tople sanitarne vode
- AF Ulaz hladne sanitarne vode
- ACV Ventil za solarni sistem/ ulaz T.S.V. (opciono)
- RU Povratni vod rezervoara
- MU Polazni vod rezervoara
- RR Punjenje sistema
- SC Odvod kondenzata
- R Povratni vod
- M Polazni vod
- A Izlaz/Ulaz
- B Ulaz



Priključci za VICTRIX 26 2I:

Gas	Grejanje		Topla sanitarne vode	
G	R	M	AC	AF
3/4"	3/4"	3/4"	1/2"	1/2"

Priključci za VICTRIX X24 2I / X12 2I:

Gas	Grejanje		Topla sanitarne vode		
G	R	M	RR	MU	RU
3/4"	3/4"	3/4"	1/2"	3/4" *	3/4" *

* priključak za rezervoar

Tehničke karakteristike:

	Jedinica mere	VICTRIX 26 2I	VICTRIX X24 2I	VICTRIX X12 2I
Kod	N.G	3.022108	3.022109	3.022110
	L.P.G.	3.022108GPL	3.022109GPL	3.022110GPL
Maksimalna nominalna snaga tople sanitarne vode / c.g.	kW	26,7/24,1	26,7**/24,1	12,3**/12,3
Minimalna nominalna ulazna / korisna izlazna snaga	kW	3,2/3,0	3,2/3,0	2,0/1,9
Maksimalna korisna snaga tople sanitarne vode / c.g.	kW	26,0/23,6	26,0/23,6*	12,0*/12,0
Efikasnost kod 100% nominalne izlazne snage (80/60°C) / (40/30°C)	%	97,8/108,1	97,8/108,1	97,7/107,0
Efikasnost kod 30% iskorišćenog kapaciteta (80/60°C) / (40/30°C)	%	102,1/107,7	102,1/107,7	100,4/107,9
Emisija CO*	mg/kWh	15	15	6
Emisija NOx*	mg/kWh	36	36	19
Protok tople sanitarne vode (ΔT=30°C) po EN13203-1	l/min	13,54	-	-
Max pritisak tople sanitarne vode u sistemu	bar	10	-	-
Maksimalni pritisak sistema	bar	3	3	3
Temperaturni opseg	°C	20-85	20-85	20-85
Kapacitet ekspanzione posude	lit.	8	8	8
Napor ventilatora	Pa	134/31	134/31	110/6
Index zaštite	IP	4XD	4XD	4XD
Težina*** uređaja (prazan)	kg	42,4	41,0	39,5

* Prirodan gas **Raspoloživa snaga u slučaju konekcije na zasebni rezervoar

*** Težine za proizvod date su od strane proizvođača. Stvarne težine mogu odstupati od ovih vrednosti u zavisnosti od tolerancije samog proizvođača.



VICTRIX TERA

OPŠTE KARAKTERISTIKE

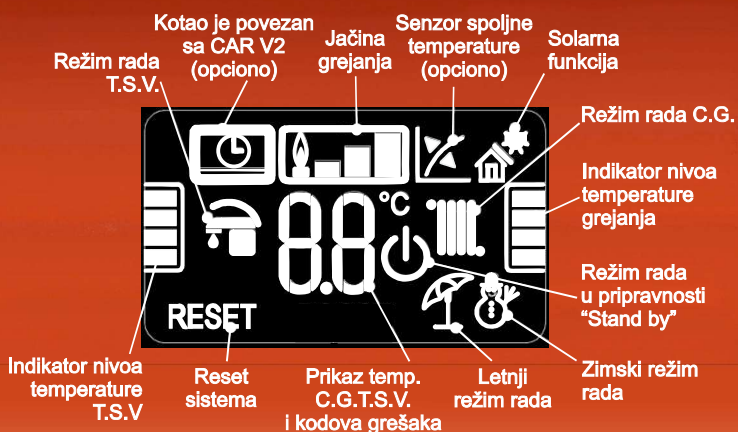
- Fasadni kombinovani kotao, kapaciteti grejanja 24kW, 28kW, 35kW; kapaciteti grejanja sanitarne vode 28kW, 32kW, 38kW
- Fasadni kotao (X verzija) samo za grejanje 25kW i 35kW
- Visoka efikasnost i niske emisije štetnih gasova zahvaljujući novoj kondenzacionoj tehnologiji
- Kontinualna regulacija toplotne snage 18-100%
- Dijagnostika kotla preko displeja
- Automatski by-pass
- Moguća spoljna ugradnja u delimično zaštićenim prostorima
- Stand-by potrošnja električne energije <6 W
- Standardna zaštita od smrzavanja do -5°C (opciono: zaštita i do -15°C, ugradnjom dodatnog seta)



Tasteri
Za bržu i lakšu regulaciju kotla

Ekran
Za konstantno praćenje dijagnostike i rada kotla

Manometar
Frontalno



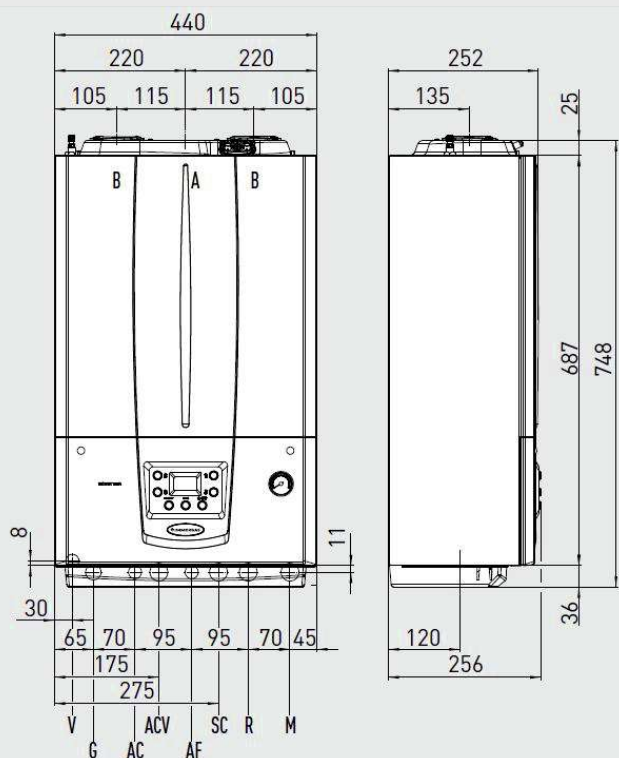
Opciona oprema za VICTRIX TERA

Kod	Opis	Kod	Opis
3.021395	Podesivi daljinski upravljač CAR V2	3.024176	Magnetic ciklon filter set (važno u slučaju zamene kotla)
3.021623	Podesivi daljinski upravljač - bežični CAR V2	3.016301	Nepovratni ventil set
3.020167	MINI CRD (Mini digitalni daljinski upravljač)	3.017323	Filter set
3.026273	Dominus kontroler	3.017324	Komplet zaštite protiv smrzavanja (-15°C)
3.024609	Novi priključni set za rezervoar VICTRIX X TT	3.019264	Novi priključni set za kombinovane modele
3.027341	Estetski ram (H-250 mm) pokriva cevne priključke iz zida do kotla	3.024907	Novi priključni set za X modele
3.019857	Neutralizator kondenzata sa granulatom, za unutrašnje instalacije	3.014083	Senzor spoljne temperature

IMMERGAS

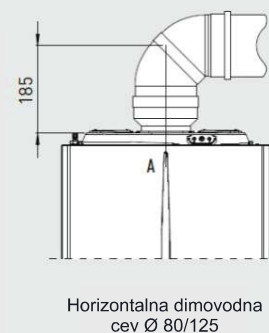
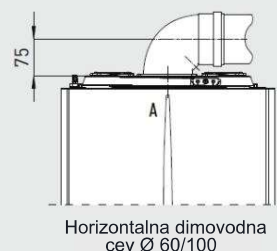
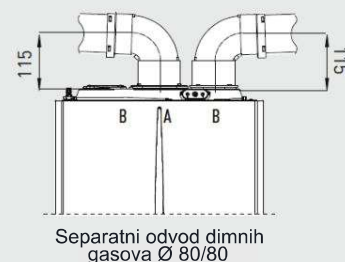
VICTRIX TERA

CE 0051CR4750



Legenda:

- V Električni priključak
- G Dovod gasa
- AC Izlaz tople sanitarne vode
- ACV Ventil za solarni sistem / ulaz T.S.V. (opciono)
- AF Ulaz hladne sanitarne vode
- SC Odvod kondenzata (min. unutrašnji prečnik Ø13mm)
- M Polazni vod grejanja
- R Povratni vod grejanja
- RR Punjenje sistema
- RU Povratni vod sanitarnog rezervoara
- MU Polazni vod sanitarnog rezervoara
- A Izlaz/Ulaz
- B Ulaz



Priključci Victrix Tera:

Gas	Grejanje		Topla sanitarne vode	
G	R	M	RR	MU-RU*
3/4"	3/4"	3/4"	1/2"	3/4"

* Samo za priključak rezervoara



Tehničke karakteristike:	Jedinica mere	VICTRIX TERA 24/28	VICTRIX TERA 28/32
Kod		3.027370	3.027371
Maksimalna nominalna ulazna snaga tople sanitarne vode	kW	28,8	32,6
Maksimalna nominalna ulazna snaga tokom grejanja	kW	24,6	28,6
Minimalna nominalna ulazna snaga	kW	4,5	5,1
Maksimalna nominalna izlazna snaga tople sanitarne vode	kW	28,3	32,0
Maksimalna nominalna izlazna snaga tokom grejanja	kW	24,1	28,0
Minimalna nominalna izlazna snaga	kW	4,3	4,9
Efikasnost kod nominalne izlazne snage (80/60°C)	%	97,8	97,9
Efikasnost kod 30% iskorišćenog kapaciteta (80/60°C)	%	102,3	102,1
Efikasnost kod nominalne izlazne snage (40/30°C)	%	108,2	107,9
Efikasnost kod 30% iskorišćenog kapaciteta (40/30°C)	%	108,3	108,4
Emisija CO sa prirodnim gasom	mg/kWh	20	15
Emisija NOx sa prirodnim gasom	mg/kWh	35	30
Klasa NOx		6	6
Protok tople sanitarne vode (ΔT=30°C)	l/min	14,1	16,5
Maksimalni pritisak sistema tople sanitarne vode	bar	0,3	0,3
Minimalna i maksimalna zadata temperatura grejanja (podesivo)	°C	20-85	20-85
Kapacitet ekspanzione posude sistema centralnog grejanja	lit.	8 (5,8)	10 (6,4)
Napor ventilatora (max/min)	Pa	240/140	300/165
Index zaštite	IPX	IPX5D	IPX5D
Težina* uređaja (prazan)	kg	35,8 (33,6)	37,9 (35,5)

* Težine za proizvod date su od strane proizvođača. Stvarne težine mogu odstupati od ovih vrednosti u zavisnosti od tolerancije samog proizvođača.



VICTRIX PRO
OSNOVNE KARAKTERISTIKE

- Kondenzacioni, fasadni gasni kotao
- Grejnog kapaciteta od 35kW - 120kW
- Kompaktnih dimenzija
- Pogodan za spoljnu i unutrašnju instalaciju (ne zahteva dodatnu zaštitu)
- Mogućnost instalacije u kaskadi (do 5 kotlova)
- Dva NTC senzora za proveru temperature sistema
- Kondenzacioni modul od nerđajućeg čelika
- Zaštita od smrzavanja do - 5°C
- Index zaštite IPX5D
- Dijagnostika kotla preko displeja
- Visoka sezonska efikasnost: Opseg modulacije 1:10
- Sa Victrix Pro kaskadnim povezivanjem gasnih kotlova može se ostvariti kapacitet do 600 kW , odnosno moguće je kaskadno povezati 5 jedinica Victrix Pro 120 kW
- Sa Ares Tec kaskadnim povezivanjem gasnih kotlova je moguće ostvariti maksimalnu izlaznu snagu do 4,5 MW što znači da je moguće povezati 5 jedinica Ares Tec 900kW u kaskadu.
- Maksimalan broj kotlova kojim se može elektronski upravljati a povezanih u kaskadu je 5 jedinica.



Glavni prekidač

Tasteri
Za podešavanje temperature C.G.

Ekran
Za praćenje dijagnostike i rada kotla

Tasteri
Za bržu i lakšu regulaciju kotla

Tasteri
Za podešavanje temperature T.S.V.

Manometar

Reset sistema Jačina grejanja Letnji režim rada

Prikaz temp. C.G./T.S.V. i kodova grešaka Zimski režim rada

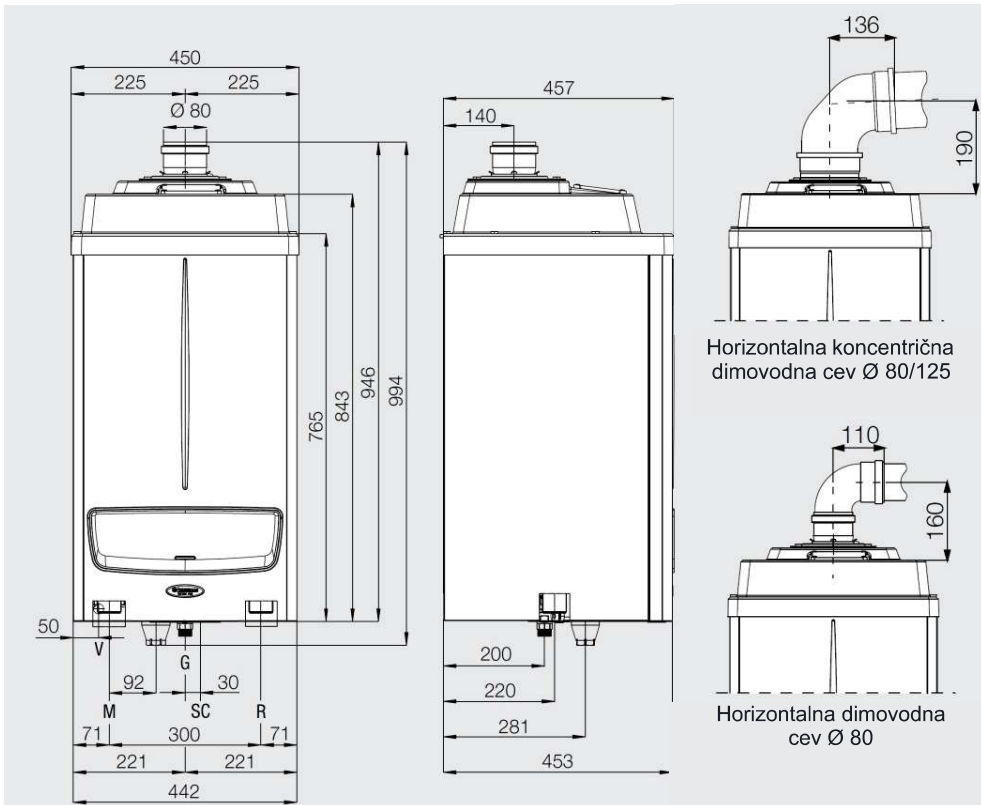
Režim rada T.S.V. Režim rada C.G.

Kotao je povezan sa CAR V2 (opciono) Režim rada je na čekanju

Senzor spoljne temp.(opciono) Solarna funkcija Eksterni uređaj je priključen



VICTRIX PRO 35 1 I
VICTRIX PRO 55 1 I



CE 0051CO4405

Legenda:

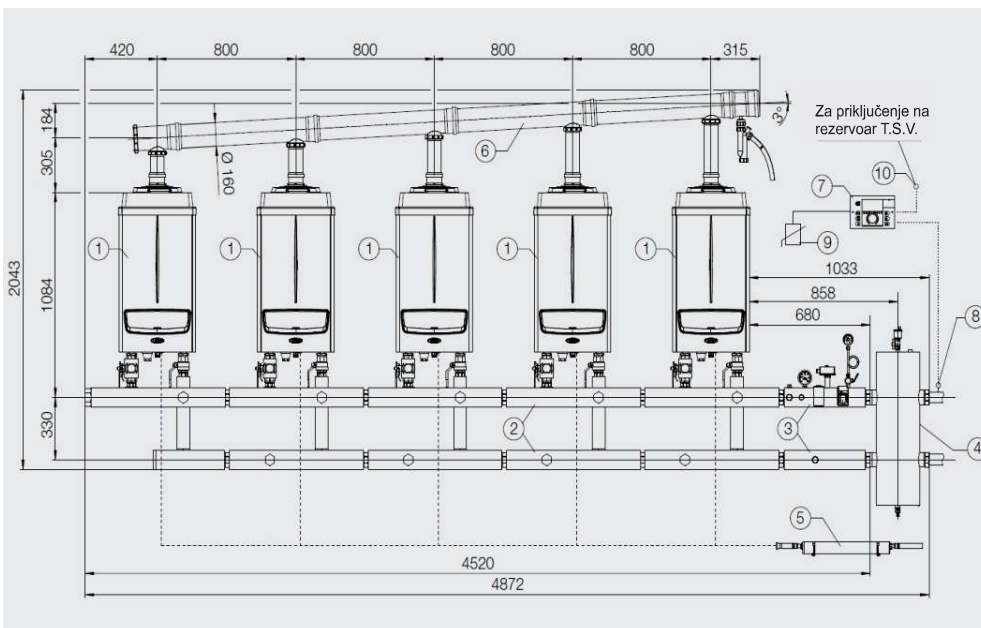
- V Električni priključak
- R Povratni vod
- M Polazni vod
- G Dovod gasa
- SC Odvod kondenzata



IMMERGAS

Prikljucci :

Gas	Grejanje		Odvod kondenzata
G	R	M	SC
3/4"	1 1/2"	1 1/2"	25mm



Legenda:

- 1.Kotao
- 2.Set razdelnika G 2 1/2"
- 3.Sigurnosni set G 2 1/2" za kotlove u kaskadi
- 4.Hidraulični separator
- 5.Set za neutralizovanje kondenzata za kaskadne instalacije
- 6.Set radelnika za odvodimnih gasova
- 7.Automatika
- 8.Sonda protoka
- 9.Eksterna sonda
- 10.Set senzora za rezervoar

- ✓ Sa Victrix Pro kaskadnim povezivanjem gasnih kotlova može se ostvariti kapacitet do 600 kW, odnosno moguće je kaskadno povezati 5 jedinica gasnih kotlova Victrix Pro 120kW .
- ✓ Sa Ares Tec kaskadnim povezivanjem gasnih kotlova je moguće ostvariti maksimalnu izlaznu snagu do 4,5 MW, što znači da je moguće povezati 5 jedinica gasnih kotlova Ares Tec 900kW u kaskadu.
- ✓ Maksimalan broj kotlova kojim se može elektronski upravljati a povezanih u kaskadu je 8 jedinica.



MAGIS COMBO

MAGIS COMBO je posljednja generacija sistema „split“. To je uređaj koji se sastoji od unutrašnje jedinice (kondenzacioni kotao + hidraulički modul sa izmjenjivačem) i spoljašnje jedinice (Magis Pro).

MAGIS COMBO je zapravo hibrid toplotna pumpa, zidni kondenzacioni kotao i split toplotna pumpa .

Glavne karakteristike:

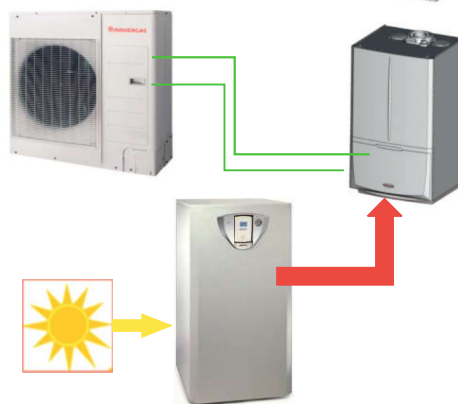
- ✓ Hibrid toplotna pumpa se sastoji od kondenzacionog kotla kapaciteta 27,3kW (sanitarne) / 24kW (grijanje) sa integrisanim hidro modulom koji omogućava razmjenu energije između kruga rashladnog gasa i grijanja/sistem za hlađenje i eksterne kondenzacione jedinice, dostupne u 2 verzije (Combo ili Plus),
- ✓ Hidraulična grupa je instalirana unutar unutrašnje jedinice MAGIS COMBO, za razmjenu energije iz kotla i spoljne split jedinice,
- ✓ Integrisana smart elektronika, određuje koji će generator da se aktivira,
- ✓ Unutrašnja jedinica MAGIS COMBO-a se kombinuje sa spoljašnjom jedinicom (5, 8 ili 10 kW),
- ✓ Unutrašnja jedinica može funkcionisati samostalno, dozvoljavajući energetske prinos spoljne jedinice,
- ✓ Ovakvo rješenje predstavlja kombinovani sistem grijanja, hlađenja kao i pripremu sanitarne tople vode, namijenjen je za stambene objekte. Gasni kotao je dovoljnog kapaciteta da obezbijedi prinos energije pri nepovoljnim vremenskim uslovima.



PTV - zagrijavanje potrošne tople vode

Combo opcija

- ✓ Korišćenjem obnovljivih izvora energije, MAGIS COMBO može da se poveže u seriji sa rezervoarom (npr. UB INOX SOLAR 200). Na ovaj način je moguće koristiti solarnu energiju u integrisanom sistemu za zagrijavanje potrošne tople vode
- ✓ MAGIS COMBO - je opremljen sa funkcijom za solarnu integraciju, sa opcionom sondom za PTV.



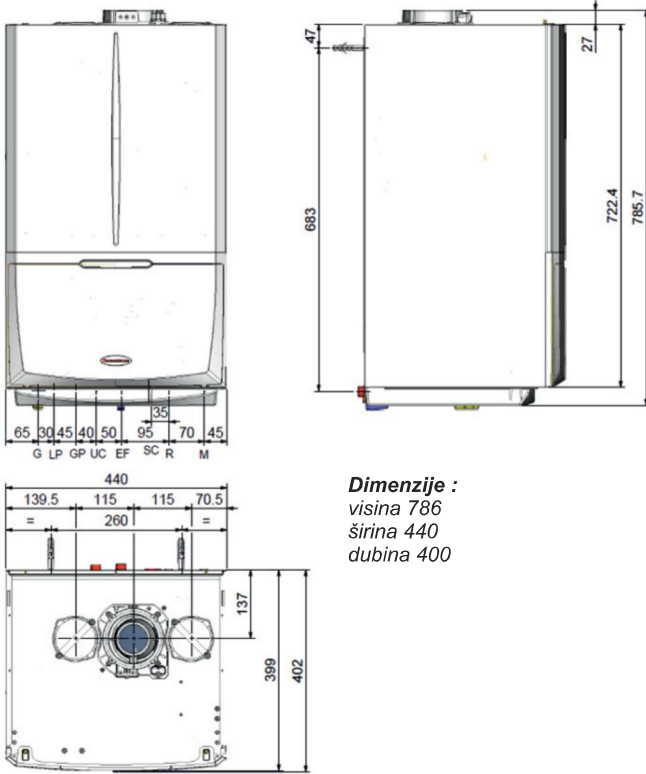
PTV - zagrijavanje potrošne tople vode

PLUS opcija

- ✓ MAGIS COMBO PLUS može da se poveže sa akumulacionim spremnikom (npr. INOXSTOR 200-300); funkcija zagrijavanja sanitarne tople vode, kotao i toplotna pumpa u isto vrijeme vrše razvod/povrat prema akumulacionom spremniku.

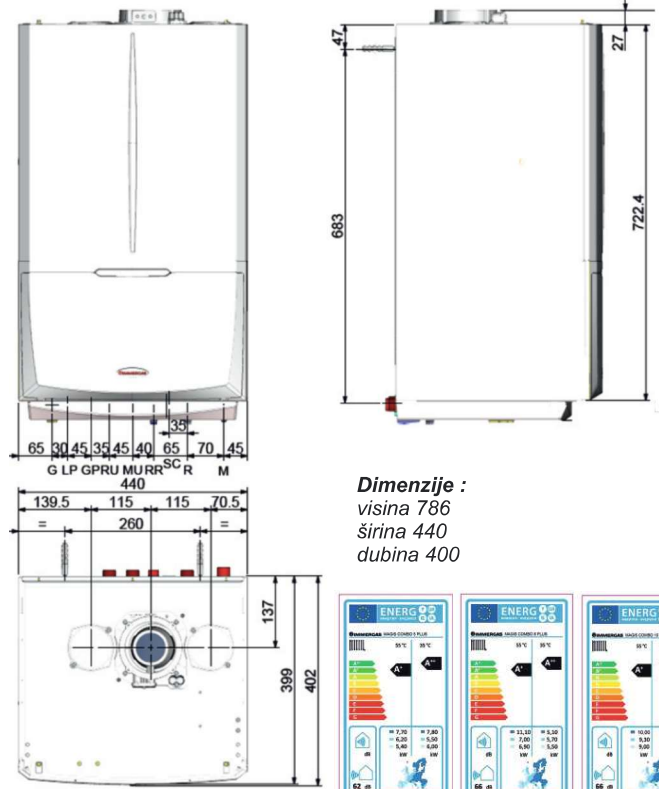


MAGIS COMBO - unutrašnja jedinica

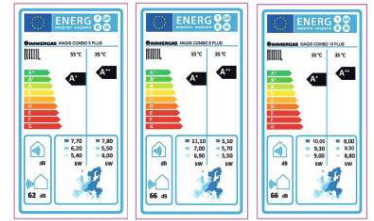


Dimenzije :
visina 786
širina 440
dubina 400

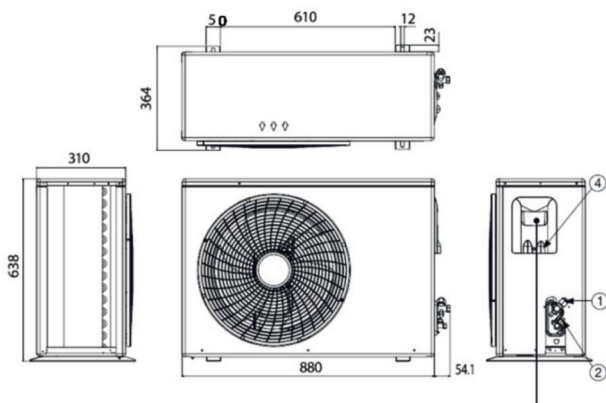
MAGIS COMBO PLUS – unutrašnja jedinica



Dimenzije :
visina 786
širina 440
dubina 400



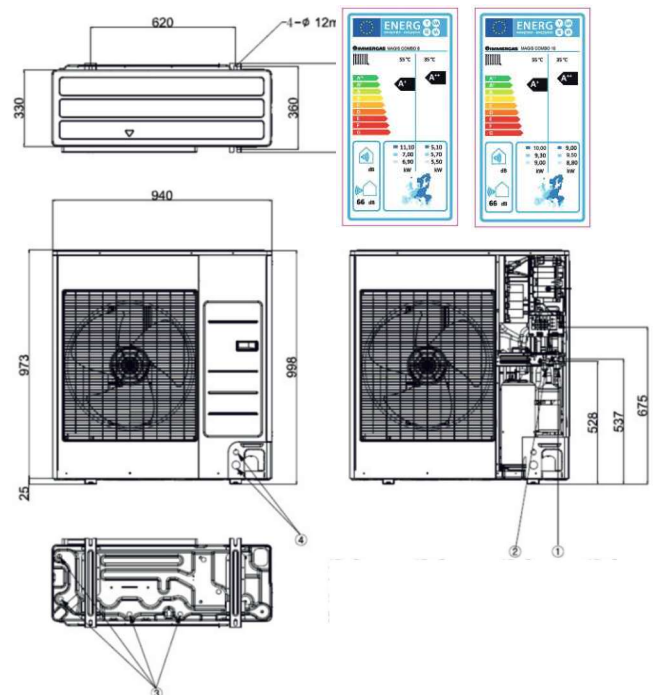
Spoljašnja jedinica (AUDAX PRO 5)



Povezivanje cijevi	gasna faza (1)	Ø, mm (inch)	15.88 (5/8)
	tečna faza (2)	Ø, mm (inch)	6.35 (1/4)



Spoljašnja jedinica (AUDAX PRO 8-10)



Povezivanje cijevi	gasna faza (1)	Ø, mm (inch)	15.88 (5/8)
	tečna faza (2)	Ø, mm (inch)	9.52 (3/8)

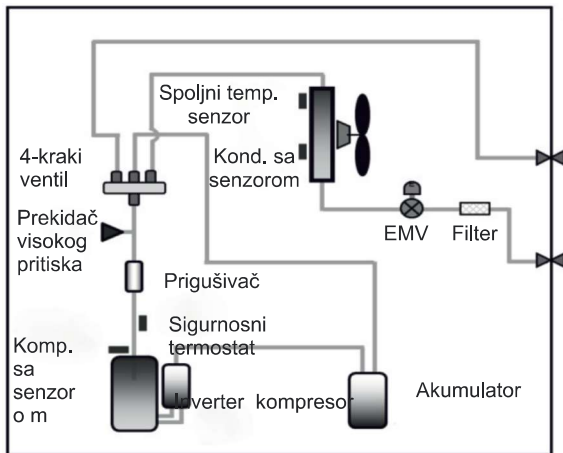




IMMERGAS

Spoljašnja jedinica

- ✓ Spoljašnja jedinica: kompresor, elektronski inverter, ventile, 4-kraki ventil za ciklus inverzije, izmjenjivač (sa jednim ventilatorom),
- ✓ Cirkulacioni krug gasa se već nalazi u kondenzacionoj jedinici, koja je takođe opremljena ventilima za zatvaranje kruga R410A.



MAGIS COMBO: elektronika

- ✓ Namijenjena je za upravljanje 2 zone (bez Controller Sistema), jedna direktna i jedna mješovita (grijanje i hlađenje),
- ✓ U tom slučaju - ne koristi Controller Sistem - MAGIS COMBO može da radi sa jednim ili dva CARV2 (ili CRONO 7) za kontrolu temperature na 2 zone; za kontrolu vlage ili povezivanje 2 senzora temperature/vlažnosti.
- ✓ U slučaju senzora temperature/vlažnosti, samo senzor vlažnosti mora biti povezan, jer se temperatura detektuje preko CARV2;
- ✓ Relativna vlažnost nije podešena na CARV2 ni na displeju MAGIS COMBO;
- ✓ Temperaturna vrijednost detektovana preko CARV2 se takođe koristi za izračunavanje tačke rose (bez CARV2 temperatura tačke rose se ne izračunava).
- ✓ Sistem funkcioniše prema promjenljivim vremenskim uslovima, zahvaljujući sondi koja je postavljena u unutrašnjoj jedinici (ili opciono eksterna sonda kotla). Mogućnost podešavanja 2 krive grijanja i 2 krive hlađenja (za 2 zone);
- ✓ Za upravljanje apsorberima vlage, potrebno je dodati 2 set table releja (opciono) unutar MAGIS COMBO-a.
- ✓ 230 V izlaz za upravljanje hlađenja/grijanja diverter ventilima u sistemima za podno grijanje i hlađenje ventilo konvektorima; promjena moda (ljet/zima) vrši se na kontrolnoj tabli ili na CARV2;
- ✓ Anti-legionela funkcija (pomoću CARV2);
- ✓ Opciona oprema je takođe i set sa 2 zone (direktna+miješana), zagrijavanje i hlađenje - za instalaciju bez Controller Sistema;
- ✓ Pošto se MAGIS COMBO elektronikom može direktno upravljati sa 2 zone, komplet nema elektronsku tablu. Svi elektro priključci moraju biti unutar MAGIS COMBO-a (pumpe, miješani ventili, sonde).



Spoljašnja instalacija

MAGIS COMBO i MAGIS COMBO PLUS mogu biti instalirane unutra ili napolju na djelimično zaštićenom mjestu. Standardna zaštita protiv smrzavanja do -5 °C (-15 °C opcioni set).

Prednosti:

Upoređujući kondenzacioni kotao u odnosu na sistem, sistem omogućava značajnu uštedu energije:

- ✓ To je idealno rješenje za nove zgrade (posebno PLUS verzija, kojom se eksploatiše toplotna pumpa i za proizvodnju PTV-a) ...
- ✓ ... ali i za zamjenu zastarjelih kotlova sa korišćenjem obnovljivih izvora energije (u tom slučaju, combo verzija je posebno pogodna za tu svrhu).
- ✓ Generator «napredne» integracije sa prednostima instalacije i smanjenjem ukupne dimenzije, upoređujući sa "uradi sam" i sličnih rješenja;
- ✓ PLUS verzija za maksimalno iskorišćenje OIE kao i proizvodnju PTV-a, koristeći toplotnu pumpu;
- ✓ Cirkulacioni krug vode je potpuno zaštićen od smrzavanja ,zato što je instaliran unutar objekta, (za unutrašnju instalaciju, nije potrebno dodavati antifriz) pogodno je za oblasti sa niskim prosječnim temperaturama;
- ✓ Smart aktivacija generatora (kotao/toplotna pumpa) integrisana elektronika (do 2 zone bez Controller sistema, sa lakim povezivanjem za električnih priključaka);
- ✓ Kompaktna unutrašnja jedinica čini integrisan kondenzacioni gasni kotao i izmjenjivač unutar hidro modula + komponente AUDAX TOP moraju biti instalirane van uređaja (ekspanziona posuda);
- ✓ Manja spoljašnja jedinica u odnosu na AUDAX TOP, jer integriše manje komponenti (manja zapremina i bolji estetski efekat).



Set 2 zone
(otvorena elektro kutija)

Za distribuciju prirodnog i LPG gasa (pun protok)
Max radni pritisak 16 bar
Max radna temperatura od -20° do +60° C
Svaki ventil je fabrički testiran

POLIX
ŽIRI

Tip KPC-G Telo ventila nodularni liv GGG40
Kugla MS 58 - hromirano
Vreteno Inox - X 20 Cr 13
Zaptivanje PTFE
O prsten Viton
Ručica St 37-2
DIN3202 F4

Tip KPN-G Telo ventila nodularni liv GGG40
Kugla Inox - X 5 Cr Ni 18 10
Vreteno Inox - X 20 Cr 13
Zaptivanje PTFE
O prsten Viton
Ručica Al Si 8
DIN3202 F18



Dimenzija DN	A mm	B mm	C mm	D mm	G mm	b mm	Dk mm	d mm	Nr	Težina* kg
25	125	115	76	25	150	18	85	14	4	3,5
32	130	140	92	31	235	18	100	18	4	5,3
40	140	150	97	39	235	18	110	18	4	6,6
50	150	165	105	49	271	18	125	18	4	8,8
65	170	185	124	63	288	20	145	18	4	11,4
80	180	200	133	76	288	20	160	18	8	14
100	190	220	153	100	288	20	180	18	8	17
125	200	250	183	125	541	22	210	18	8	30
150	210	285	203	150	541	22	240	22	8	37
200	400	340	316	200	1000	24	295	22	12	84


* Težine za proizvod date su od strane proizvođača. Stvarne težine mogu odstupati od ovih vrednosti u zavisnosti od tolerancije samog proizvođača.

Kuglasti ventili za gas "Bugatti"

BUGATTI
VALVOSANITARIA




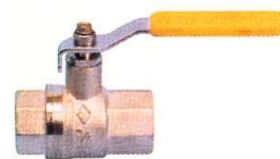
Kuglasti ventil za gas "Bugatti" sa leptir ručkom MF art. 478

Dimenzija	
1/2"	-
3/4"	25/225
1"	15/135
5/4"	-




Kuglasti ventil za gas "Bugatti" sa leptir ručkom FF art. 476

Dimenzija	
1/2"	25/225
3/4"	15/135
1"	8/72
5/4"	-



Kuglasti ventil za gas "Bugatti" art. 475

Dimenzija	
3/8"	26/260
1/2"	20/180
3/4"	10/90
1"	8/72
1 1/4"	4/36
1 1/2"	3/27
2"	2/18