



Oprema za podno grejanje



# Razlozi za instalaciju Innofloor podnog grejanja

U INNOFLOOR - u mi pravimo sisteme podnog grejanja jednostavno, nudeći visoko kvalitetna rešenja sa punom tehničkom podrškom. Ne samo da se INNOFLOOR - om može iskoristiti prostor u najboljem smislu, nego se brinemo i o efikasnosti i ekologiji.

Mnogo manja temperatura je potrebna za sistem podnog grejanja u odnosu na konvencionalni sistem grejanja, tako da postoje brojne prednosti u smislu čuvanja energije i smanjenje potrošnje sa pravim grejnim sistemom sa niskim temperaturama. Zbog svega toga, sistemi podnog grejanja mogu se koristiti zajedno sa alternativnim izvorima energije, kao što su toplotne pumpe, solarni kolektori itd.



## Veća kontrola grejanja

Napravite savršenu komfort zonu sa individualnom ili multi kontrolom sobne temperature - jednostavno, standardno i sa smart rešenjima.



## Više komfora

Kao i sunce, INNOFLOOR koristi toplotu zračenjem da zagreje objekte i materijale u prostoriji kako bi stvorili udobnu sredinu.



## Više životnog prostora

Uklanjanjem robusnih i ne baš lepih radijatora, oslobodićete prostor na zidu što će samo povećati površinu za unutrašnji dizajn. Sve površine u sobi će biti pristupačnije a takođe i pogodnije za decu, u bezbednosnom smislu.



## Obnovljivi izvori toplote

Kompatibilni sa konvencionalnim i obnovljivim izvorima toplote koji umanjuju zagađenje životne sredine i smanjuju troškove, uključujući toplotne pumpe koje crpe energiju iz vazduha ili zemlje kao i solarni kolektori.



## Smanjeni troškovi grejanja

Zbog načina zračenja toplote podnog grejanja, mnogo je manji gubitak u odnosu na sistem grejanja radijatorima.

Temperatura može biti 2 - 3 °C niža, a da se pritom ne remeti komfor grejanja.

**Ovim se postiže značajno smanjenje računa za grejanje čak do 40%.**



## Manje buke

Napravite relaksiranu i mirnu atmosferu bez cevi koje prave buku dok voda struji kroz njih.



## Trajnost

Napravite mnogo duži životni vek sistema u odnosu na konvencionalni način grejanja.



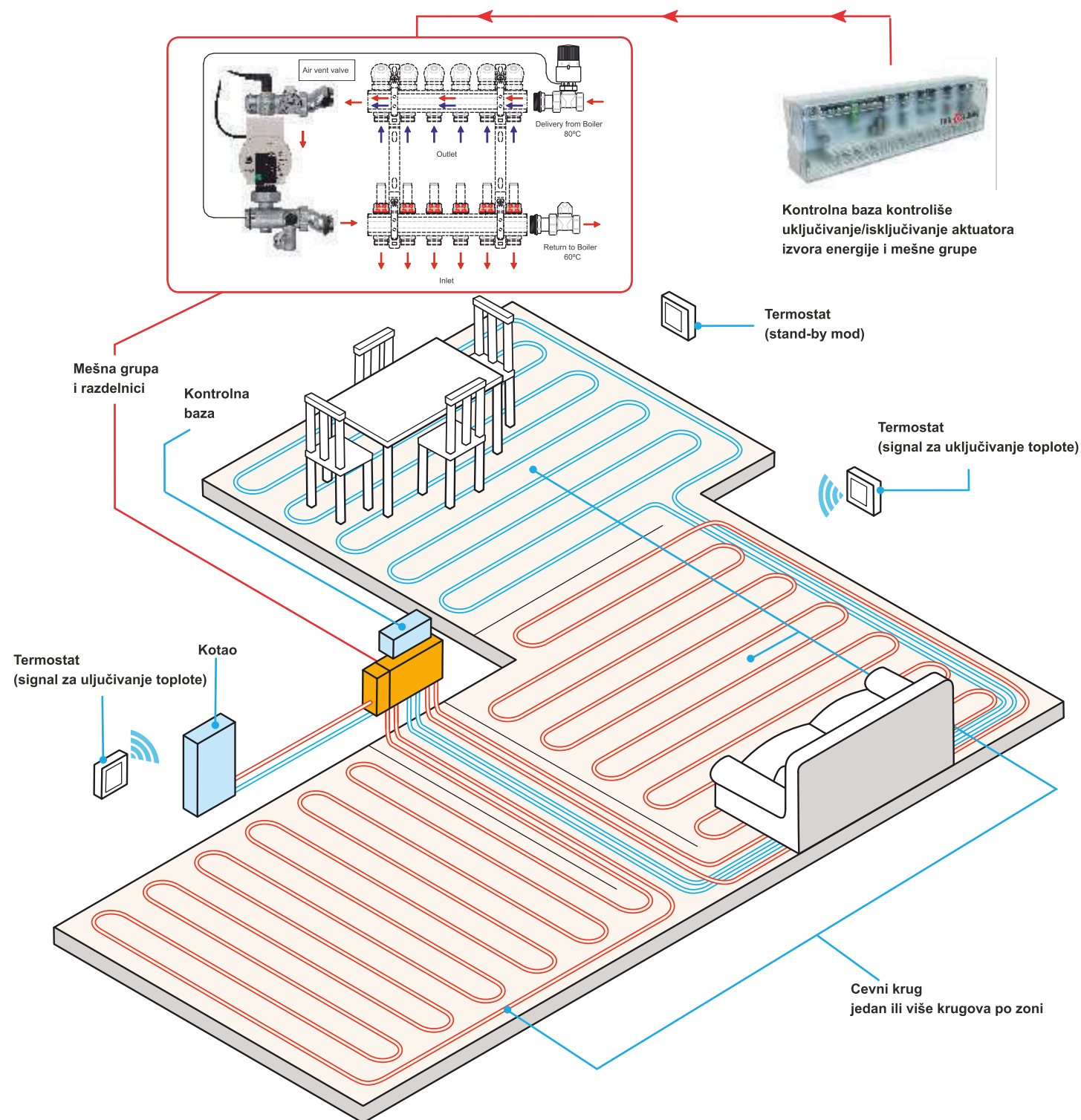
## Zdrav i bezbedan život

Manje vlage i smanjeno kretanje vazduha pomaže u smanjenju prašine i drugih alergena. Plus bez oštih i vrućih ivica radijatora prostor je sigurniji.

Zbog male cirkulacije vazduha, količina prašine koju inhalirate je mnogo manja i ovo predstavlja unapređenje kvaliteta života, posebno za ljude sa alergijama.

U slučaju grejanja sa radijatorima, zbog konvekcije na kom principu radijatori rade, čestice prašine se kreću po prostoriji, povećavajući količinu koja se diže.

Sistem INNOFLOOR prati pojedinačne sobne temperature pomoću termostata za slanje signala ka centrima za ožičenje INNOLINK. Oni upravljaju aktuatorima na svakom krugu grejanja i prema potrebi uključi mešnu grupu INNOMIKS i / ili pumpu kotla. INNOMIKS meša vodu kako bi održavao konstantnu temperaturu poda, što znači da se može koristiti bilo koji izvor toplote, uključujući konvencionalne kotlove (čvrsto ili gasovito gorivo), kondenzacione kotlove ili toplotne pumpe.



#### Mešna grupa i razdelnici

Topla voda dolazi iz izvora toplote u razdelnik, gde se meša mešajuća grupa na oko 35-40°C (temperatura koju kontroliše termostatski ventil)

#### Termostati

Pojedinačni sobni termostati kontrolišu svaku sobu, željenu temperaturu u svakoj sobi

#### Kontrolna baza

Vrši centralno uključivanje zonskih aktuatora, mešne grupe i kotla kako signaliziraju termostati

#### Cevni krug

Kada se toplota rasporedi na celoj podnoj površini zagreva se između 27-29°C, pružajući ravnomernu raspodelu toplote na nešto višoj temperaturi od sobe

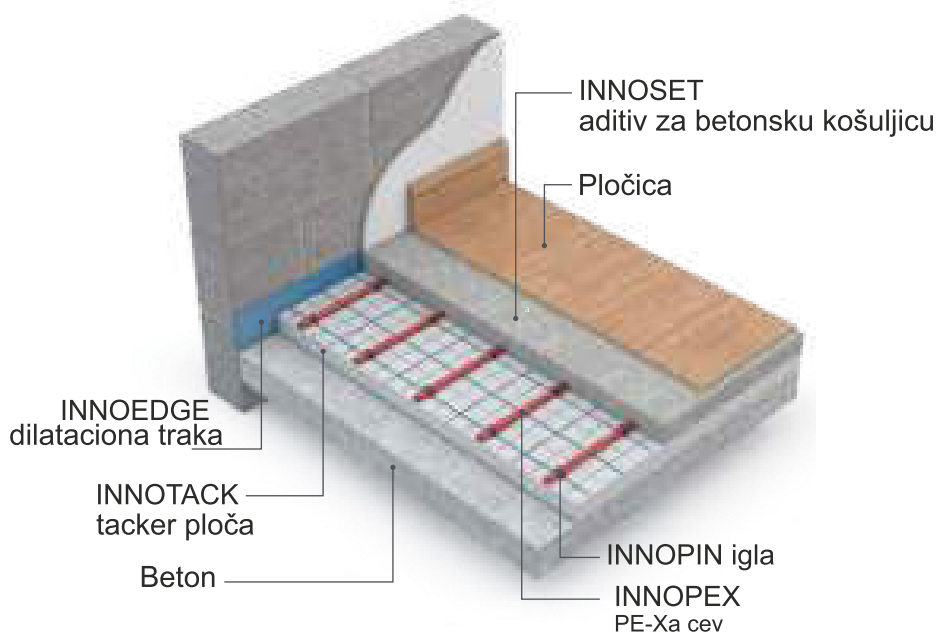
## **Tacker ploča**

### ➤ Opis

Termoizolacija INNOTACK Tacker ploča debljine 25 mm, upakovana u rolnu, koja se koristi za podno grejanje, izrađena je od EPS-a kontrolisanog kvaliteta u skladu sa SR EN13163 i na vrhu otporne, tkane, presovane tkanine, kao prepreka vlage protiv estrih voda.

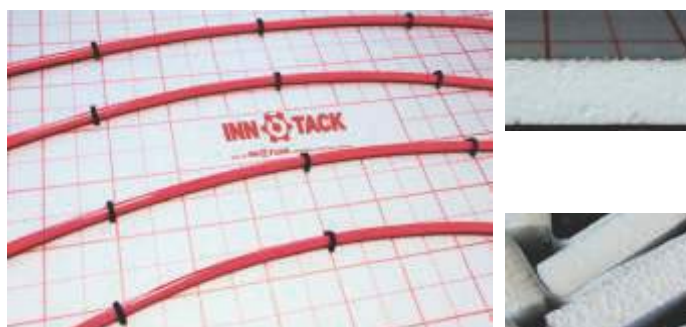
Termoizolacioni valjak je efikasna podrška za cevi koje se koriste u sistemu podnog grejanja, a koje su fiksirane spajalicama INNOPIN. Zbog ojačanog materijala, izlaz klamerica INNOPIN sa ploče više nije moguć. Folija ima štampanu rešetku s korakom od 5 cm, što omogućava lako sečenje rolne, kao i jednostavnu i brzu ugradnju cevi. Tacker ploča ima samolepljivo preklapanje od oko 3 cm na jednoj strani. Ploča INNOTACK koristi se u sistemima podnog grejanja za toplotnu izolaciju, toplota se usmerava ka unutrašnjosti prostorije.

Art. code	Opis
023271-035	Innotack Tacker ploča 25 - 10 sqm rolna
041204-201	Innofoil aluminijumska folija sa rasterom - 50 m rolna



### ➤ Specifikacija

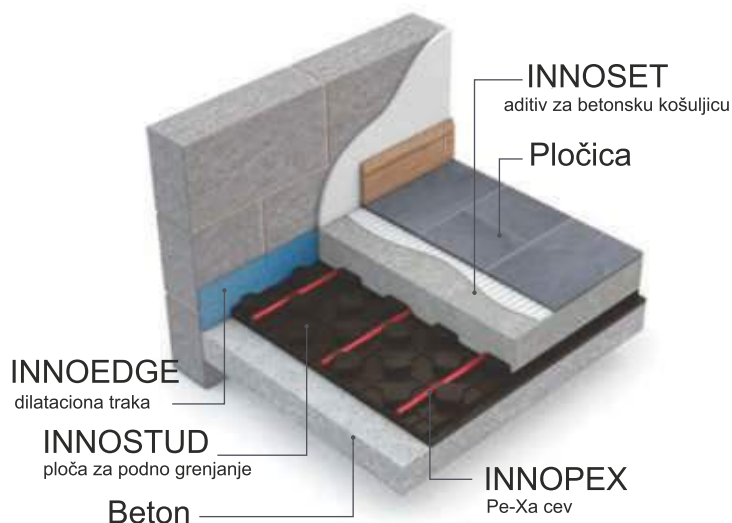
Innotack 25 karakteristike	Vrednost
Dimenzija rolne	1x10 m
Efektivna površina	10 mp
Toplotna provodljivost	0,038 W/mK
Nominalna debljina	25 mm
Toplotna otpornost	0,65 m <sup>2</sup> K/W
Reakcija na vatru	E/81
Pritisak	CS(10)80≥80kPa
Apsorpcija vode	WL(T) 3 %
Tolerancija	DS(N) 2 %



## **STUD** Sistem ploča za podno grejanje

### > Opis

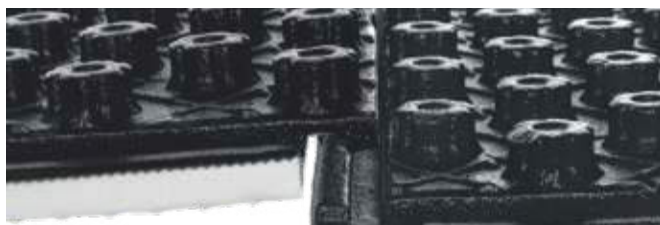
Proširena polistirenska izolaciona ploča sa žlebovima za ugradnju Pe-Xa cevi sa nagibom polaganja od 50 mm, 100 mm, 150 mm, 200 mm. Prednost žlebljenih ploča za podno grejanje je mnogo lakša i sigurnija ugradnja Pe-Xa cevi. Bočne strane ploča imaju poseban profil kroz koji je njihova montaža laka i brza, tako da košuljica ne može odvoditi ispod ploče izbegavajući stvaranje toplotnih mostova. Ploča je otporna na kompresiju i visoke temperature zbog laminirane ili nanešene plastične folije preko polistirenske ploče.



### 1. **STUD** EPS ploče za podno grejanje

Laminiran PE-filmom debljine 0,34 mm koji povećava površinsku čvrstoću;

- specijalni dizajn maticama za laku i preciznu ugradnju cevi
- način povezivanja između ploča omogućava brzu montažu tečnog estriha
- INNOSTUD 35 ima svojstva zvučne izolacije - smanjuje buku za 26 dB
- **debljina laminiranog sloja - 0,34 mm**

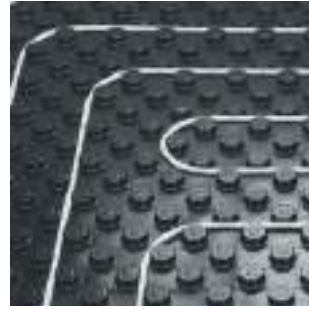


### > Specifikacija

Karakteristike	023271-034 INNOSTUD 20	023271-033 INNOSTUD 35
Dimenzija ploče	1030x530 mm	1030x530 mm
Nominalna debljina	20 mm	35 mm
Totalna debljina	39 mm	57 mm
Efektivna površina (0,5 m <sup>2</sup> )	1000x500 mm	1000x500 mm
Raster	50 mm	50 mm
Toplotna provodljivost	0,035 W/mK	0,040 W/mK
Toplotna otpornost	0,57 m <sup>2</sup> K/W	0,87 m <sup>2</sup> K/W
Reakcija na požar EN13501-1	E	E
Pakovanje	15 ploča = 7,5 sqm	12 ploča = 6 sqm

## 2. INN STUD plus Sistem ploča za podno grejanje

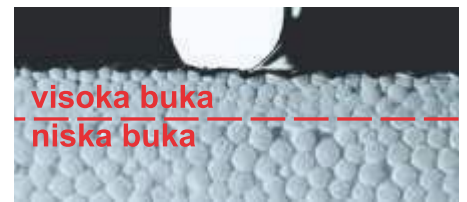
- poseban oblik pečuraka osigurava da se cevi zadrže u montiranom položaju
- polaganje bez otpada, sistem preklapanja
- poseban dizajn za laku i preciznu ugradnju cevi
- siguran, sistem preklapanja ploča čini ih pogodnim za tačne košuljice
- brza montaža za jednu osobu
- primenjena debljina 1m-0,6 mm



### > Specifikacija

Karakteristike	023271-036 INNOSTUD PLUS 11	023271-037 INNOSTUD PLUS 20	023271-038 INNOSTUD PLUS 30-2 SILENT
Efektivna površina ploče	1400x800 mm	1400x800 mm	1400x800 mm
Nominalna debljina	11 mm	20 mm	30 mm
Totalna debljina	30 mm	39 mm	50 mm
Prečnik cevi	14-17	14-17	14-17
Raster	50 mm	50 mm	50 mm
Toplotna provodljivost	0,034 W/mK	0,034 W/mK	0,040 W/mK
Toplotna otpornost	0,32 m <sup>2</sup> K/W	0,59 m <sup>2</sup> K/W	0,75 m <sup>2</sup> K/W
Reakcija na vatru EN13501-1	E	E	E
Pakovanje	13 ploča = 14,56 sqm	10 ploča = 11,2 sqm	6 ploča = 6,72 sqm

Dvostruka gustina INNOSTUD PLUS 30-2 SILENT garantuje optimalnu otpornost na udarce i idealnu izolaciju buke i zvuka (smanjenje buke od 28 dB)



## 3. INN STUD plus Solotop ploče

- bez EPS izolacije
- idealno za renoviranje - male visine ugradnje
- poseban oblik pečuraka osigurava da se cevi zadrže u montiranom položaju
- polaganje bez otpada, sistem preklapanja
- specijalni dizajn za laku i preciznu ugradnju cevi
- siguran, sistem preklapanja ploča čini ih pogodnim za tačne košuljice
- brza montaža za jednu osobu
- debljina 1m-1 mm



### > Specifikacija

Karakteristike	023271-028 SOLOTOP INNOSTUD PLUS 1 mm
Dimenzije ploče	1450x850 mm
Efektivna veličina	1400x800 mm
Efektivna površina	1,12m <sup>2</sup>
Prečnik cevi	14-17
Raster	50 mm
Totalna debljina	20 mm
Pakovanje	12 ploča = 13,44 sqm



## Innotack & Innostud dodatne komponente

### 1. INN PIN Tacker igla

INN PIN iglice Tacker omogućavaju brzu i jednostavnu montažu cevi u sistem podnog grejanja na pločama Tacker debljine najmanje 25 mm sa bilo kojom konfiguracijom cevi za grejanje (spiralne ili meandre). Sa visinom od 40 mm, omogućavaju fiksiranje cevi prečnika 14-16-17-20 mm.

Iglice se mogu instalirati pomoću brze heftalice INNOCLIP (videti stranicu 25).



### 2. INN EDGE Dilataciona traka

Dilatacione trake omogućavaju širenje košuljice na sve strane i moraju se nanositi na sve spoljne i unutrašnje zidove. To je neophodno jer košuljice sa podnim grejanjem imaju povećano širenje u poređenju sa negrejanim košuljicama. Ivična izolacija stvara dilatacijski spoj između zida i poda kako bi se obezbedilo neophodno širenje i kako bi se izbeglo stvaranje toplotnih mostova

Na zglobovima, trake će se preklapati najmanje 5 cm

#### INN EDGE Plus

LDPE obodna traka sa samolepljivom trakom i zaštitnom folijom 150 x 8 mm



#### INN EDGE Projekt

LDPE obodna traka sa zaštitnom folijom od 100 x 5 mm



Karakteristike	023270-040 INNOEDGE PLUS	023271-020 INNOEDGE PROJEKT
Dimenzija	150x8 mm	100x5 mm
Dužina rolne	25 ml	25 ml
Gustina	20 kg/m <sup>3</sup>	20 kg/m <sup>3</sup>
Toplotna provodljivost	0,05 W/mK	0,05 W/mK
Toplotna otpornost	0,5 m <sup>2</sup> K/W	0,5 m <sup>2</sup> K/W
Reakcija na požar	E	E
Koeficijent zvučne apsorpcije	≤ 0,5	≤ 0,5
Radna temperatura	-40 ... +80°C	-40 ... +80°C

### 3. INN BEND Cevna vođica 90°

Oblici za savijanje koriste se za zatezanje cevi na mestu zavoja pod uglom od 90°. Pruža optimalnu promenu pravca cevi bez stvaranja nabora. Oblici za savijanje omogućavaju siguran izlaz cevi od poda

(podno grejanje) do razvodnog ormana ili sa vertikalne površine (zidno grejanje) na horizontalnu bez rizika od prekomernog naprezanja na zavoju cevi, što može dovesti do oštećenja. Savijači se koriste i za promenu pravca cevi pod uglom od 90° direktno na izolacioni sloj površinskog grejanja.



Art. code	Opis
010502-030	Cevna vođica INNOBEND14-18
010502-031	Cevna vođica INNOBEND20-22
010502-032	Cevna vođica INNOBEND25
010502-033	Cevna vođica INNOBEND32-34

### 4. INN SET Aditiv za beton

Profesionalni plastifikator za smanjenje vode, specijalno proizveden za košuljice koje pokrivaju instalacije podnog grejanja. Korišćen u smeši sa cementom, aditiv daje košuljici veću elastičnost, povećavajući njegovu podatnost i mehaničku otpornost na vibracije, dejstvom brzog uklanjanja postojećeg vazduha iz betona. Smeša obezbeđuje bolji kontakt sa podnim krugovima grejanja, optimizujući prenos toplote. Dodatak za košuljicu je potpuno rastvorljiv u vodi, ne sadrži hloride i ne korodira metalne konstrukcije ili opremu. Proizvod nosi CE oznaku i proizveden je u skladu sa SR EN 934-2 T2, kompatibilan sa svim vrstama cementa preporučenim za realizaciju podnih instalacija za grejanje.



Potrebna količina aditiva izračunava se na sledeći način:

- ako je poznata konačna debljina košuljice:  $0,035 \text{ k površina [m}^2\text{]} \times \text{k visina košuljice [cm]} = \text{količina aditiva [kg]}$
- ako konačna debljina košuljice nije poznata: 0,5 - 1 kg aditiva na 100 kg cementa



## Komponente sistema podnog grejanja

### 5. **INN JOINT** Dilatacioni profil

Koristi se za površine veće od 40 m<sup>2</sup> ili sa stranicom većom od 8 m za realizaciju spojeva sa trajnom elastičnošću u grejnoj košuljici kao i za razgraničenje polja košuljice (npr. U slučaju vrata).

Karakteristike	041204-200
Dimenzija	80x30x2000 mm
Gustina	30 kg/m <sup>3</sup>



### 6. **INN STUD plus** Traka za povezivanje

Termoformirana filmska traka za spajanje ploča INNOSTUD PLUS sa i bez izolacije.

Karakteristike	023271-021
Dimenzija	1400x100 mm
Pakovanje	28 komada/kutija



### 7. **INN STUD plus** Kompezacioni element

Element za otvore vrata i područje distributera.

Karakteristike	023271-022
Dimenzija	1400x200 mm
Pakovanje	14 komada/kutija



### 8. **INN STUD plus** Nosač cevi

Omogućava fiksiranje cevi na 45 stepeni.

Karakteristike	023271-023
Dimenzija	565x70 mm
Pakovanje	40 komada/kutija



### 9. **INN BRIDGE** Most

Omogućava punjenje cevi u teškim područjima ili montiranje na 45 stepeni.

Karakteristike	010502-027
Dimenzija	90x28 mm
Pakovanje	100 komada/kutija



### **INN BOX** Razvodna kutija za razdelnike

#### > Opis

Metalne kutije koje se koriste za zidnu montažu razdelnika i sabirnika, ožičenja i mešnih grupa.

U potpunosti izrađen od pocinkovanog čeličnog lima debljine 0,8 mm i elektrostatički obojen belom bojom.

INNOBOX kutije su dostupne u dve konstruktivne varijante:

- fiksirano
- podesiva po dubini i visini.



#### > Specifikacija

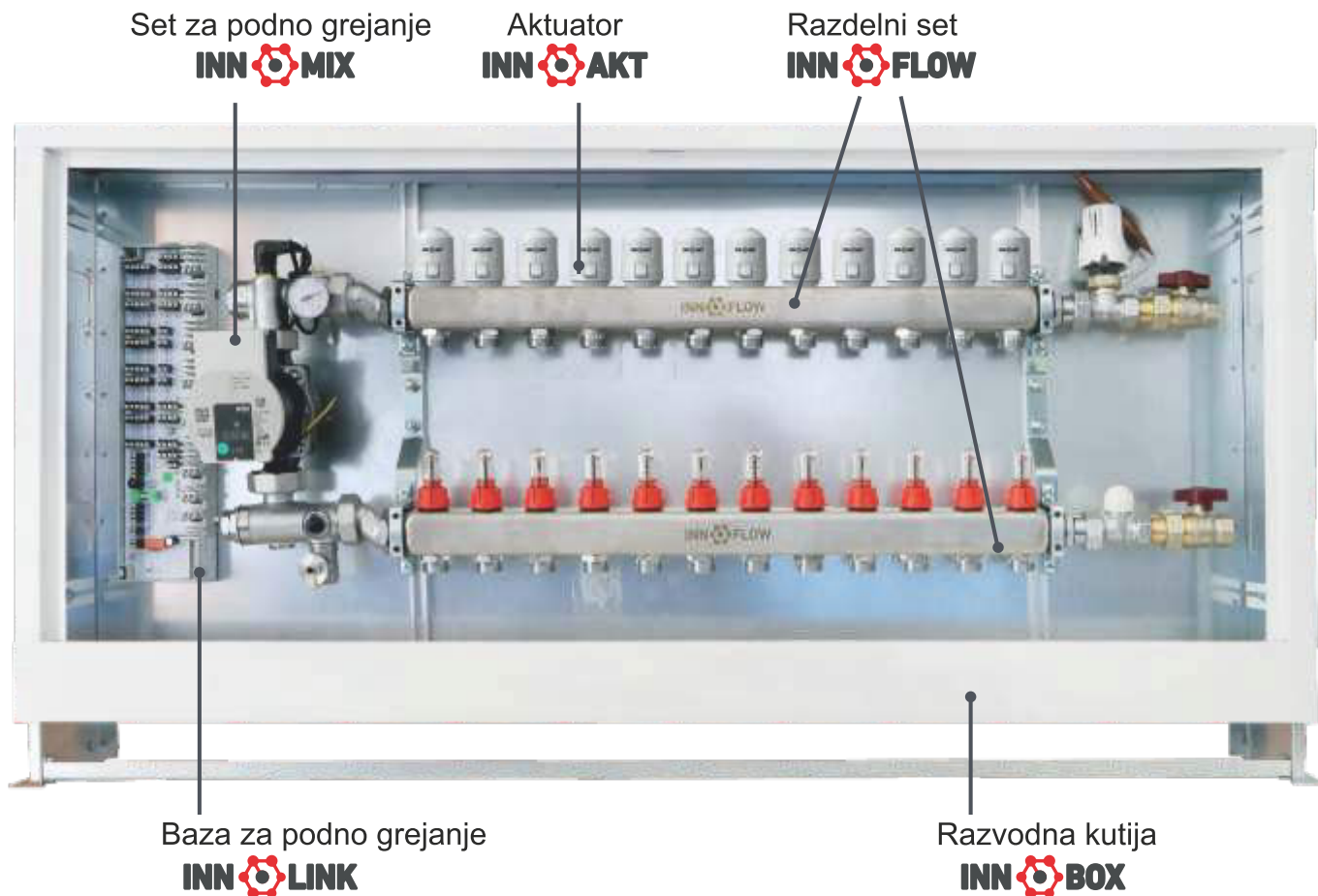
#### **INN BOX** fiksne

Art. code	Opis	Širina	Visina	Dubina
023260-058	INNF-0	335	450	110
023260-059	INNF-1	435		
023260-060	INNF-2	565		
023260-061	INNF-3	715		
023260-062	INNF-4	795		
023260-063	INNF-5	965		
023260-064	INNF-6	1140		

#### **INN BOX** podesive po dubini i debljini

Art. code	Opis	Širina	Visina	Dubina
023260-051	INNA-0	335	575-665	110-170
023260-052	INNA-1	435		
023260-053	INNA-2	565		
023260-054	INNA-3	715		
023260-055	INNA-4	795		
023260-056	INNA-5	965		
023260-057	INNA-6	1140		

Sve dimenzije su u mm.



## **INN FLOW** Razdelni set

### > Opis

INNOFLOW razdelnici/sabirnici su dizajnirani za distribuciju i regulaciju protoka.

Izrađeni su od nerđajućeg čelika, u jednom komadu - bez mesta za zavarivanje, idealni su za podne grejne sisteme.

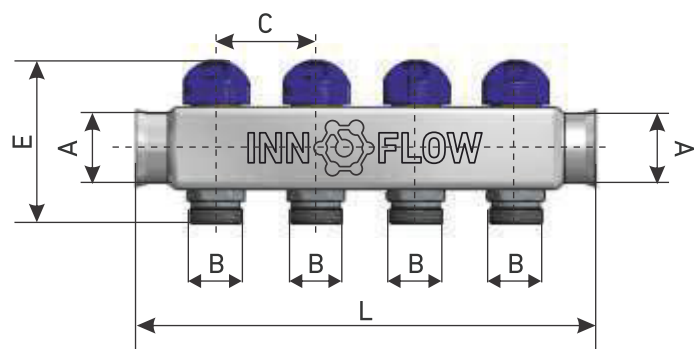
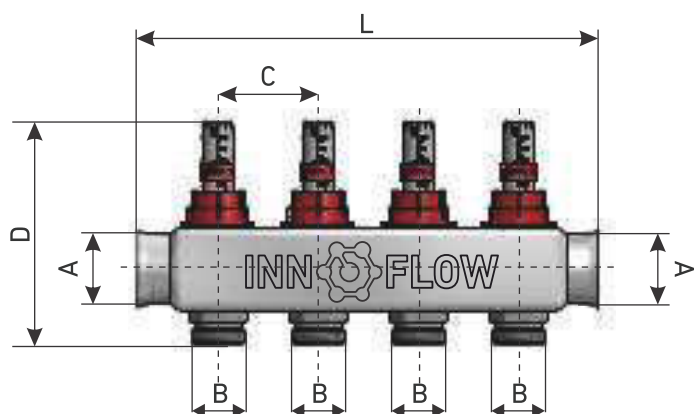
Poseban dizajn razdelnica/sabirnika ima presek visokog protoka, sa malim padovima pritiska i samim tim niskom potrošnjom energije u cirkulacionim pumpama. Njihov veliki deo protoka omogućava vodi da smanji brzinu, tako da neće stvarati buku.



Razdelnici/sabirnici su opremljeni 3/4 "Euroconus priključcima sa međusobnim rastojanjem od 50 mm i sastoje se od razdelnika sa regulatorima protoka (podešavanje 0 - 5 l / min) i sabirnika sa termostatskim ventilima na kojima su termički aktuatori.

### ► Specifikacija

- Napravljeni od nerđajućeg čelika AISI304
- Dostupno od 2 do 13 otvora
- Priključak 3/4 "
- Prečnik priključka tela razvodnika: 1"
- Merači protoka sa PPA kućištem od tehnopolimera
- Opremljen meračima protoka sa skalom od 0 - 5 l / min
- Termostatskim ventilima sa ABS poklopcima za ručno podešavanje (zatvoreno / otvoreno), pogodno za ugradnju elektrotermičkih aktuatora sa spojem navrtke INNOAKT M30k1.5
- Maksimalni radni pritisak 6 bara
- Radna temperatura 0 ÷ 60 ° C
- Maksimalni ispitni pritisak 10 bara
- Maksimalni procenat glikola 30%
- KV faktori u uslovima širokog otvaranja - Dovodni kolektor KV = 1,2 / Povratni kolektor KV = 2,8
- Dovod + povratni KV = 0,84



Razvodnici su ugrađeni u ormare sa nosačima za montažu - međusobno rastojanje = 210 mm, sa gumenim amortizerima za otklanjanje vibracija i uklanjanje buke.



Art. code	Opis
010502-129	Nosač za razdelnik 1"

Priključivanje cevi na razvodnik vrši se pomoću eurokonus adaptera EUROCON INNOCON.



### INN CON

Art. code	Opis
041204-303	EUROCON adapter INNOCON 16x2x3/4"
041204-304	EUROCON adapter INNOCON 17x2x3/4"
023273-202	EUROCON adapter INNOCON 20X2x3/4"

Art. code	Opis	A	B	C	D	E	L
030910-321	Innoflow 2 rupe	1"	3/4"	50	115	90	130
030910-322	Innoflow 3 rupe	1"	3/4"	50	115	90	180
030910-323	Innoflow 4 rupe	1"	3/4"	50	115	90	230
030910-324	Innoflow 5 rupa	1"	3/4"	50	115	90	280
030910-325	Innoflow 6 rupa	1"	3/4"	50	115	90	330
030910-326	Innoflow 7 rupa	1"	3/4"	50	115	90	380
030910-327	Innoflow 8 rupa	1"	3/4"	50	115	90	430
030910-328	Innoflow 9 rupa	1"	3/4"	50	115	90	480
030910-329	Innoflow 10 rupa	1"	3/4"	50	115	90	530
030910-330	Innoflow 11 rupa	1"	3/4"	50	115	90	580
030910-331	Innoflow 12 rupa	1"	3/4"	50	115	90	630
030910-332	Innoflow 13 rupa	1"	3/4"	50	115	90	680

## Sistemi za upravljanje i pumpni sistemi

### 1. INN MIX Set za podno grejanje

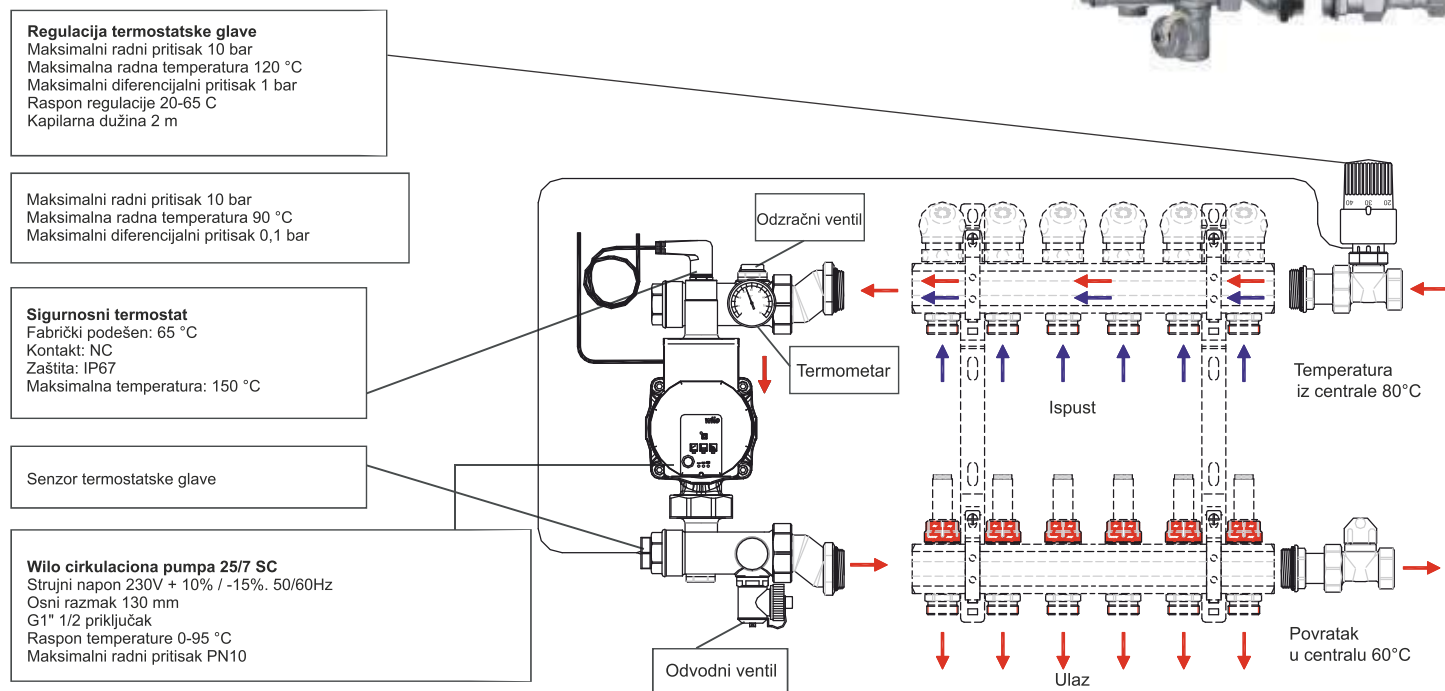
Grupa za mešanje je suštinska komponenta sistema INNOFLOOR i ima dvostruku funkciju:

podešava radnu temperaturu fluida za grejanje.  
pumpa toplotni fluid do kolektora-distributera a zatim do krugova grejanja.

Fabrički podešen, isporučuje se sa 2 ekscentra kako bi se omogućila ugradnja na bilo koji tip distributera.

Innomix grupe su opremljene ventilacionim i odvodnim ventilom.

Mogu se koristiti i sa konvencionalnim i sa kondenzacionim kotlovima za podno grejanje.



Art. code	Opis
023273-022	Mešna grupa INNOMIX250KE-Y8763, cirkulaciona pumpa WILO Yonos Para 25/7

### 2. INN MIX Kompaktni set za podno grejanje

Upravljačka jedinica sa priključcima na dnu Wilo primarne cirkulacione pumpe, sigurnosnim termostatom od 65 ° C, protočnim, termostatskim i hidrauličkim kontrolnim ventilom. Napon napajanja 230V - 50Hz.

Fabrički podešen, isporučuje se sa 2 ekscentra kako bi se omogućila ugradnja na bilo koji tip distributera.



Art. code	Opis
023273-301	Mešna grupa INNOMIX COMPACT 249KE-065-873, cirkulaciona pumpa WILO Yonos Para 25/7

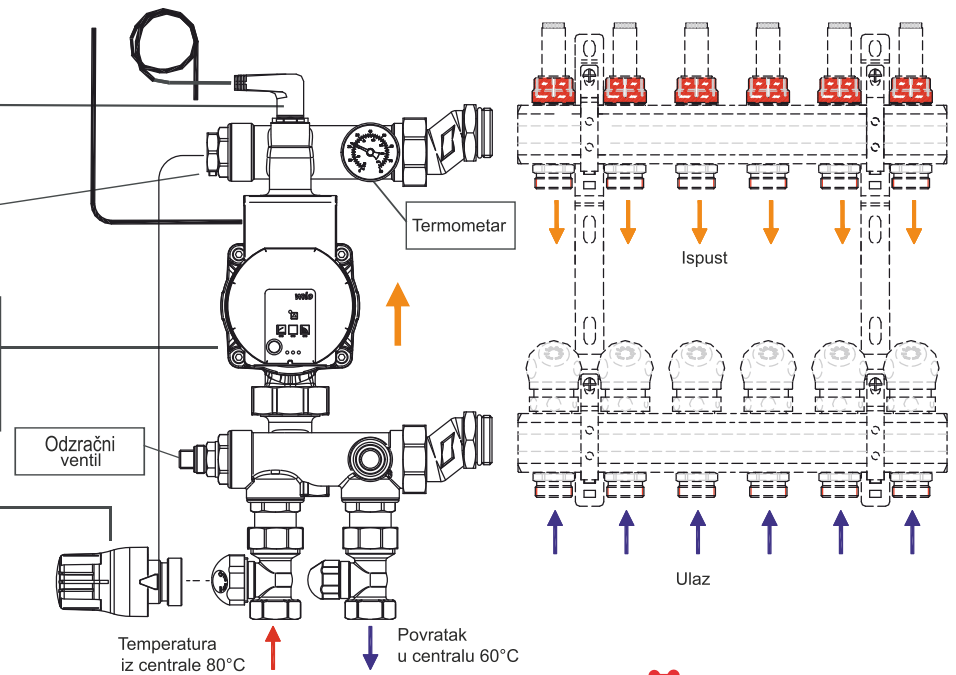
Maksimalni radni pritisak 10 bar  
 Maksimalna radna temperatura 90 C  
 Maksimalni diferencijalni pritisak 0,1 bar

**Sigurnosni termostat**  
 Fabrički podešen: 65 C  
 Kontakt: NC  
 Zaštita: IP67  
 Maksimalna temperatura: 150 C

Senzor termostatske glave

**Wilo cirkulaciona pumpa 25/7 SC**  
 Strujni napon 230V + 10% / -15%. 50/60Hz  
 Osnj razmak 130 mm  
 G1" 1/2 priključak  
 Raspon temperature 0-95 C  
 Maksimalni radni pritisak PN10

**Regulacija termostatske glave**  
 Maksimalni radni pritisak 10 bar  
 Maksimalna radna temperatura 120 C  
 Maksimalni diferencijalni pritisak 1 bar  
 Raspon regulacije 20-65 C  
 Kapilarna dužina 2 m



### 3. INN AKT Aktuatori

#### ➤ Opis

Termički aktuator pokreće termostatske ventile instalirane na razvodnicima u krugovima grejanja i / ili hlađenja. Glavno polje primene je energetska efikasnost kontrolom temperature.

#### ➤ Specifikacija

- Kompaktne veličine, malih dimenzija
- Instalacija klik montaža
- Položaj za ugradnju od 360 °
- Patentirana 100% zaštita od propusnih ventila
- Bez održavanja, bez buke
- Isporučuje se u NO funkciji
- Niska potrošnja energije
- Visoka funkcionalna sigurnost i dugo očekivani radni vek
- Zaštita od visokog napona
- Napajanje 230 V - 50 Hz



Karakteristike	041204-189 INNOAKT - INN244A	041204-302 INNOAKTKOMFORT
Tip	NC	N.C.
Napon	230 V AC, 50/60 Hz	DC 12, 24V AC 110,230V 50/60Hz
Radna snaga	2 W	2 W
Tačka kretanja	4 mm	4.0 ± 0.5mm
Vreme otvaranja i zatvaranja	aprox. 3 min.	3 - 5 min
Pokretačka sila	100 N ±5%	110 N
Zaštita	IP54	IP54
Radna temperatura	0... +60°C	-5... +60°C
Navoj	M30x1,5mm	M30x1,5mm
Dužina kabla	1000 mm	800 mm

#### 4. INN LINK Baza za podno grejanje

##### > Opis

INNOLINK baza je centralna jedinica za povezivanje termostata u višezonskim sistemima podnog grejanja i hlađenja. Uz minimalna ulaganja INNOLINK baza osigurava vezu sa svim komponentama sistema kao što su: termostati i termički aktuatori. Komponente sistema napajaju se direktno naponom iz baze. Sve komande za prebacivanje sa termostata prenose se direktno na aktuator preko INNOLINK baze.

INNOLINK baza dostupana je u verziji sa 6 i 8 zona. Za preciznije prilagođavanje specifičnostima instalacije dostupne su četiri verzije: INNOLINK Basic, INNOLINK, INNOLINK Plus i INNOLINK Komfort. Potpuno opremljena INNOLINK baza uključuje opsežne funkcije za energetski efikasan rad i povećanu udobnost.

INNOLINK vam pruža mogućnost da kupcima ponudite jednostavnu ugradnju i maksimalan komfor podešavanjem temperature grejnih površina.



Innolink Komfort - INTCC



Art. code	Opis	Zona	Upravljanje pumpom	Max. br. aktuatora
041204-188	Innolink Base - INN5032-6B	6	- / -	15
041204-080	Innolink - NN2142-6	6	x / -	15
041204-115	Innolink Plus - INN2052-6	6	x / x	15
041204-301	Innolink Komfort - INTCC	8	x / x	16

##### > Specifikacija

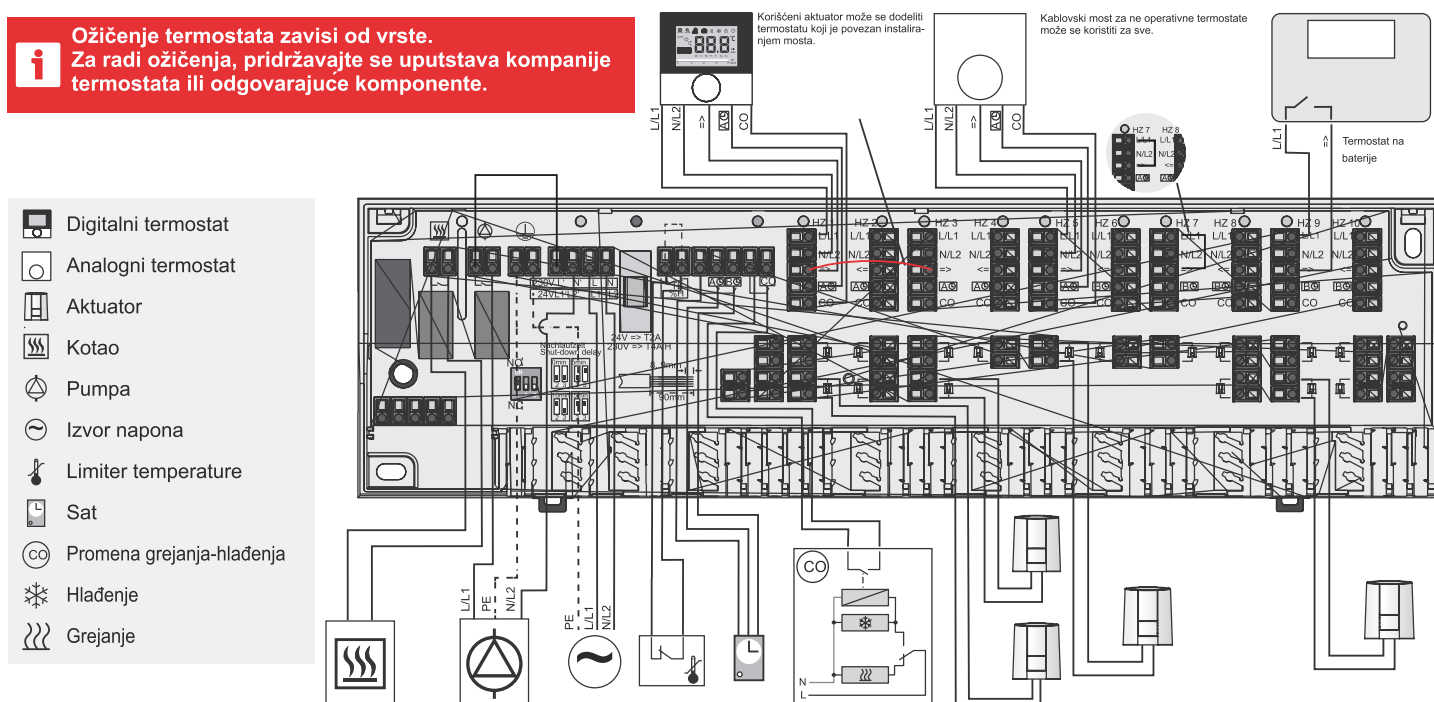
- Dostupna u 4 verzije: Innolink Basic, Innolink, Innolink Plus, Innolink Komfort
- Dizajn sa 6 i 8 zona
- Napajanje direktno iz električne mreže - 230V
- Oprema za grejanje i / ili hlađenje
- Jednostavna i intuitivna instalacija i rad
- Signalizacija stanja rada LED lampicama (Plus i Komfort verzija)
- Vođica kabla je u skladu sa standardima otporna je na habanje
- Stezaljke za brzo povezivanje, bez vijaka
- Jasno strukturirani priključni terminali
- Upravljanje pumpom i kotlom, u zavisnosti od modela
- Podesivo vreme praćenja pumpe i kotla kontrola
- Priključak za ograničivač temperature ili senzor tačke rošenja
- Izbor smera upravljanja NC ili NO preko mikro prekidača (NC: normalno zatvoreno / NO: normalno otvoren), u zavisnosti od modela
- Visoka funkcionalna sigurnost

Kvalitet komponenata INNOLINK osigurava jednostavnu i intuitivnu instalaciju, rad i održavanje celog sistema.

Karakteristike		Innolink Base	Innolink	Innolink Plus	Innolink Komfort
Operativna voltaža		230 V / ±10% / 50 Hz			
Napajanje		eksterni izvor			
Max. potrošnja	(bez konzumenata)	50 W		< 80 W	
Osigurač		T4AH		5-10 A	
Max. broj termostata		6		8	
Max. broj aktuatora		15		16	
Krug pumpe		Zatvoreno/Direktna konekcija L/N			Aktivno
Krug kotla		Zatvoreno			Aktivno slobodan
Kontrola pumpe i kotla	Prekidačka snaga	2A, 200VA indukovano			
	Preklopni element	Relay			
	Odloženo vreme	2 min			
	Vreme praćenja	2 min, dodatno 0-15 min.	podesivo DIP prekidačem		2 min
Smer kontrole		NC	NC <sub>sa konektovanom pumpom</sub>	NC/NO	NC
Prihvatljiva ambijentalna temperatura		0...+50°C			
Prihvatljiva skladišna temperatura		-20...+70°C			
Prihvatljiva ambijentalna vlažnost		80%, bez kondenzacije			
Smer kontrole		zavrtnite manje terminale 0,2 to 1,5 mm <sup>2</sup> , vertikalni ulaz kabla			
Kabl za povezivanje	masivan	NYM-J/NYM-0 (max 5x1,5mm <sup>2</sup> )			
	fleksibilan	H03V2V2H2-F H05V2V2H2-F			
Kabl		integriran			
Standardi		EN 60730-1, EN 60730-2-9			
Zaštitna klasa		II			
Tip zaštite		IP20			
Materijal		ABS			
Težina		380g	394g	410g	510g
Dimenzije (vxdxš)		90x326,5x52 mm			90x324x52 mm

### > Električni priključci

Za povezivanje napona, delovi kablova moraju biti najmanje 0,75 mm<sup>2</sup> za 24 V ili 1,5 mm<sup>2</sup> za 230 V. U zavisnosti od naponske verzije osnove, moguće je uzeti L1 ili L i L2 ili N, kao i zaštitni provodnik, od osnove. Ako nije povezan limiter temperature, veza TB /% H mora biti premoštena (fabrički predviđeno). Most se mora ukloniti čim se poveže graničnik temperature. Ograničivač temperature mora biti normalno zatvoren kontakt.



## 5. INN TROLL Električni termostati

### › Opis

Elektronski sobni termostati koji koriste PVM tehnologiju upravljanja (modulacija širine impulsa) izvršavajući proporcionalnu kontrolu sa termopogonima INNOAKT.

Modeli sa analognim podešavanjem ili osvetljenim ekranom, sa ili bez programskog sata, bez baterija.

Modeli za režim grejanja-hlađenja sa ulazom za ograničenje temperature ili senzor tačke rošenja.

Termostati mogu raditi zajedno sa bazom, ali takođe mogu biti povezani direktno na

termičke aktuatorne. Kvalitet proizvoda Innotroll osigurava laku i intuitivnu instalaciju, kao i laku upotrebu i održavanje celog sistema.

Art. code	Opis
041526-321	Analogni elektronski termostat INNOTROLL STANDARD bez LCD - R20203-10
041526-322	Digitalni elektronski termostat INNOTROLL STANDARD sa LCD - RD20203-10N5
041526-323	Programski digitalni elektronski termostat INNOTROLL CONTROL sa LCD - RD25203-60N5
041526-325	Programski digitalni elektronski termostat INNOTROLL sa LCD - HT 3m limiter temperature
041526-326	Programski digitalni elektronski termostat SMART INNOTROLL sa LCD - HT <b>WiFi</b> 3m limiter temperature

Programski digitalni elektronski termostat INNOTROLL CONTROL sa LCD - RD25203-60N5

Art. code	Opis
041204-082	Limiter temperature - 3m - ES 1000
041526-324	Senzor tačke rošenja KG-A/1

Analogni elektronski termostat  
INNOTROLLSTANDARD bez LCD  
R20203-10  
zidna montaža



Digitalni elektronski termostat  
INNOTROLL STANDARD sa LCD  
R20203-10N5  
zidna montaža



Programski digitalni elektronski  
termostat INNOTROLL CONTROL  
sa LCD RD25203-60N5  
zidna montaža



Programski digitalni elektronski  
termostat INNOTROLL sa LCD  
HT **SMART HT WiFi**  
ugradna montaža



### › Specifikacija

- Algoritam upravljanja koji odgovara sistemu grejanja
- Funkcija Smart Start / Smart Stop
- Intuitivna navigacija i rad korisnika
- Tačna podešavanja programa grejanja i hlađenja
- Podesiva ciljna temperatura
- Podesivo smanjenje temperature
- Ograničivač zadate vrednosti
- Kontrolni smer NC / NO može se izabrati
- Funkcija zaštite od smrzavanja i ventila
- Grejanje / hlađenje (prebacivanje)
- Kvalitetan moderan dizajn

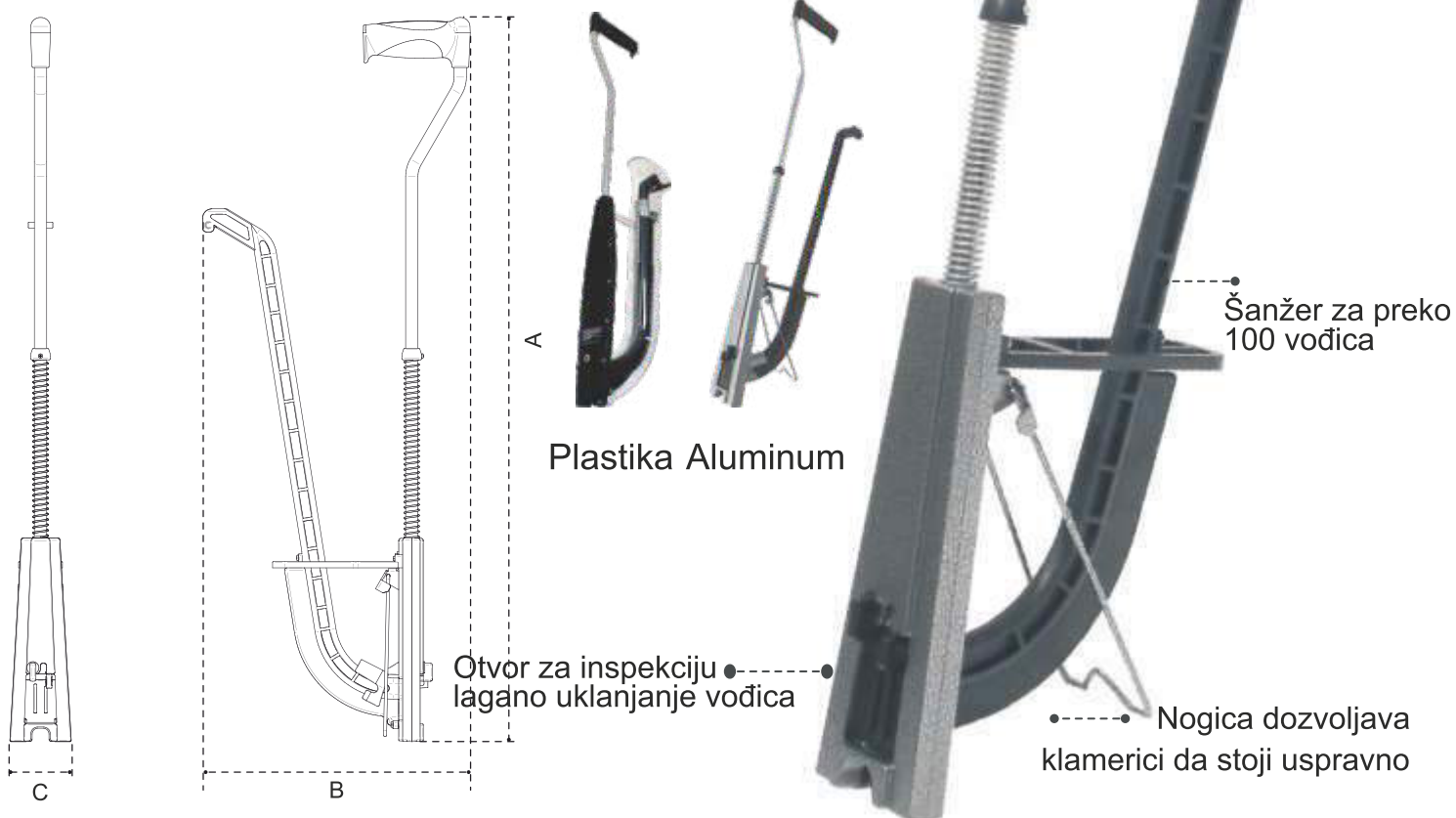
Karakteristike	R20203-10	R20203-10N5	RD25203-60N5	HT WiFi
Strujni napon	230 V / ±10% / 50 Hz			
Napajanje	preko baze			
Temperaturni raspon	10°C -28°C	5°C-30°C		5°C -35°C
Preciznost	±0,5°C			
Maksimalno opterećenje	2A	1A		3A
Limiter temperature	NO	NO	OPTIONAL	YES
Senzor otvorenog prozora	NO			YES
Ambijentalna temperatura	0°C-50°C			
Relativna vlažnost	80% ne podrazumeva se			85%



Innoclip Tacker klamerica je napravljena od visokokvalitetnog materijala zagarantovanog za dug rad i izdržljivost. Laganog funkcionalnog dizajna proizvedenog od legure metala / plastike namenjena je uštedi vremena i truda prilikom pričvršćivanja cevi na izolaciju. Jednostavno stavite šanžer kvačica na krak pištolja i počnite s fiksiranjem. Ovaj proizvod će pomoći da se dramatično smanji vreme potrebno za polaganje cevi za podno grejanje. Poboľšan efikasnim sistemom potpore (metalna noga), velikim kapacitetom vođice (do 4 paketa) i kontrolnim poklopcem koji omogućava lako uklanjanje zaglavljene kopče.

**Prošireni vodič koji omogućava instalaciju i do 100 vođica**

Art. code	Description	A(mm)	B(mm)	C(mm)
010502-025	Tacker klamerica aluminijum	942	348	80
010502-026	Tacker klamerica plastika	938	276	82



# INN SMART

## Sistem bežične kontrole

NEW

Innosmart , jeste moderan i efikasan sistem upravljanja i podešavanja sistema podnog grejanja, sa sledećim karakteristikama:

- Moderan dizajn sobnog termostata sa prikazom zadate i izmerene/dostignute temperature
- Lako upravljanje , automatsko podešavanje instalacije
- Funkcioniše bežično (wireless) sa opcijom wi-fi (opciono – kontrolna primena pomoću smartphone kroz gateway- Innohub)
- Pametne funkcije za veliku udobnost
- Mogućnost prilagođavanja, mogućnost montiranja kako u novim, tako i u postojećim instalacijama

### > Komponente sistema



#### Bežični termostat Innotroll smart RF

Termostat se programira bežično (radio frekvencija) ,projektovan da bude sposoban da pokrene ili zaustavi hidraulični sistem podnog grejanja u skladu sa temperaturom i zadatim vremenom.

Održavanje: alkalne baterije 2Xaaa 1.5 v

Opcija podešavanja: 7 dana, 4 perioda po danu

Frekvencija: 868 MHz

Podešavanje temperature: 5-35 stepeni sa koracima do 0,5

Tačnost: + / -0,5

Montaža: prenosni ili na zidu

Dimenzije: 135mm x 88mm x22mm

Sertifikati: CE/RoHS



#### Sistem za kontrolu bežičnih multi-zona Innolink smart RF

Pravilnim podešavanjem Innolink smart RF može se dobiti maksimalna sobna temperatura, Innotroll smart RF bežično se kontroliše aktivacionim ventilima povezanim za termostat , u zadanom prostoru.

Održavanje: 230 VAC, 50/60 Hz

Pumpa za cirkulaciju: kontakt 230v

Kotao: slobodan kontakt bez napajanja

Trenutni maksimum: 3A pt svaki izlaz – maksimum 10A

Frekvencija: 868MHz

Montaža: kutija u kojoj se nalazi

Dimenzije: 240 mm X 10mm X 38mm

Sertifikati: CE/RoHS



#### Gateway pristup Innohub

Innohub Gateway pristup pruža kontrolu na daljinu pomoću Innotroll smart RF u sklopu grejanja u vašem domu. Besplatna aplikacija može efikasno da kontroliše temperaturu grejanja doma kao da ste na plaži, ili da se penjete na planinu , vozite snowboard ili se samo opuštate. Savršeno za svaku priliku i za Vaš savremeni život.

Napajanje: 5v

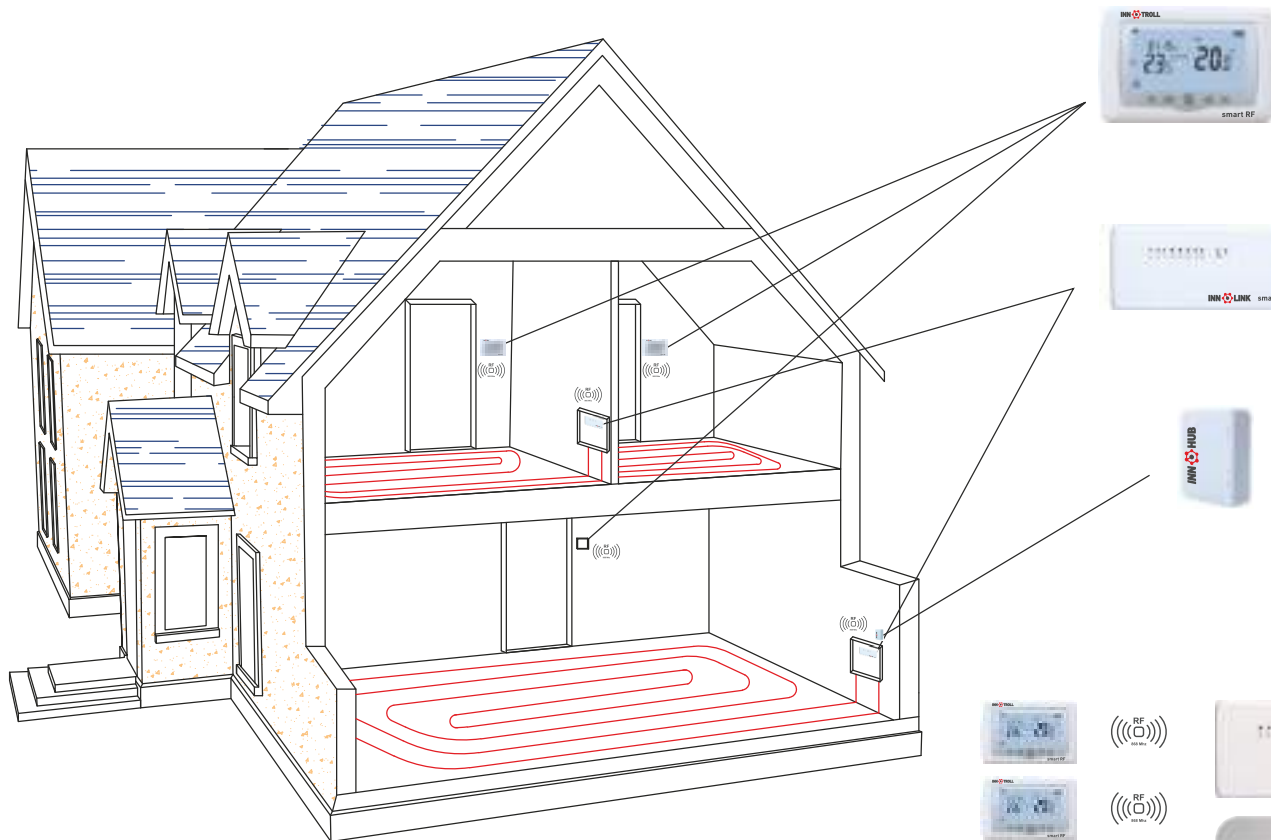
Napon: 1A

Konektor: micro USB

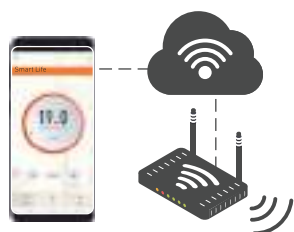
Frekvencija: 868 MHz

Temperatura: 5 -50 stepeni

Dimenzije: 78mm x98mm x28mm



Primena Smart Life dozvoljava gateway-ul Innotroll Smart RF da se prilagodi ili primeni sistem Innofloor kroz pametni sistem kontrole bežične multi-zone Innolinl Smart RF.



**INN TROLL mini**

**NEW**



### Analogni termostat za sisteme ugradnje

Broj artikla: 041526-331

Diferencijalni prekidač: SD=1K

Podšavanje temperature: 5-35 STEPENI

Radna temperatura: 0-50 STEPENI

Boja: bela

STEPEN ZAŠTITE: IP30

Dimenzije: 86,2mm X78,5mm X33,4mm

Sertifikati: CE

**Uvoznik:**

 **Termometal** d.o.o.  
Vodovod - Grijanje - Klimatizacija - Gas

**Bijeljina** - Pavlovića put 10A  
+38755351005  
bijeljina@termometalbl.com

**Sarajevo** - Kasindolskog bataljona 14  
+38757316940  
sarajevo@termometalbl.com

**Banja Luka** - Branka Popovića 41i  
+38751371834  
marko.zubac@termometalbl.com

**Mostar** - Bišće polje bb  
+38765226404  
mostar@termometalbl.com

**Distributer:**

