

# INDUSTRIJSKA ARMATURA



**Crne bešavne cevi**

**Bešavni čelični fitting**

**Predizolovane cevi I fitting**

**Industrijska armatura Duyar Vana**

**Industrijska armatura Oventrop**

**Ručni regulacioni i sigurnosni ventil i kondenz lonci**

**Izmenjivači toplote**

**Kompenzatori**

**Prirubnice i prirubnički setovi**

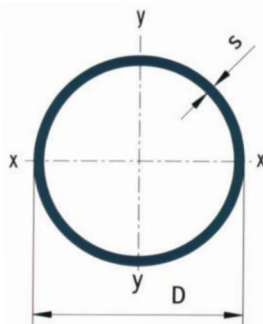
**Fazonski komadi i hidranti za spoljni vodovod**

**Crne bešavne cevi**

Standard: DIN 2448:1683, EN 10220:2002, ISO 4200:1991, ASME B36.10M:2000, ASTM A 53:2004, ASTM A 106:2004, ČSN 42 5715:1981, GOST 8732:1978

Dimenzija Ø mm: 10,2 - 323,9

Cevi su složene i povezane u tipske pakete šestougaonog oblika, dužine 6m'. Svaki paket opremljen je etiketom sa svim potrebnim podacima.



*Način prodaje:*

*Prodaja u paketima se vrši prema težini paketa označenom na pločici.*

*Prodaja cevi van paketa se vrši prema teoretskoj težini iskazanoj u tabeli.*

**Teoretske težine\* cevi (kg/m') DIN 2448**

Spoljni prečnik D		Debljina zida S (mm)																			
(mm)	"(col)	1,8	2	2,3	2,6	2,9	3,2	3,6	4	4,5	5	5,4	5,6	6,3	7,1	8	8,8	10	11	12,5	
10,2		0,373	0,404	0,448	0,487																
12,0		0,453	0,493	0,550	0,603	0,651	0,694														
12,7		0,484	0,528	0,590	0,648	0,701	0,750														
13,5	1/4"	0,519	0,567	0,635	0,699	0,758	0,813	0,879													
14,0		0,542	0,592	0,664	0,731	0,794	0,852	0,923													
16,0		0,630	0,691	0,777	0,859	0,937	1,01	1,10	1,18												
17,2	3/8"	0,684	0,750	0,845	0,936	1,02	1,10	1,21	1,30	1,41											
18,0		0,719	0,789	0,891	0,987	1,08	1,17	1,28	1,38	1,50											
19,0		0,764	0,838	0,947	1,05	1,15	1,25	1,37	1,48	1,61	1,73										
20,0		0,808	0,888	1,00	1,12	1,22	1,33	1,46	1,58	1,72	1,85										
21,3	1/2"	0,866	0,952	1,08	1,20	1,32	1,43	1,57	1,71	1,86	2,01	2,12									
22,0		0,897	0,986	1,12	1,24	1,37	1,48	1,63	1,78	1,94	2,10	2,21									
25,0		1,03	1,13	1,29	1,44	1,58	1,72	1,90	2,07	2,28	2,47	2,61	2,68								
25,4		1,05	1,15	1,31	1,46	1,61	1,75	1,94	2,11	2,32	2,52	2,66	2,73								
26,9	3/4"	1,11	1,23	1,40	1,56	1,72	1,87	2,07	2,26	2,49	2,70	2,86	2,94								
30,0		1,25	1,38	1,57	1,76	1,94	2,11	2,34	2,56	2,83	3,08	3,28	3,37								
31,8		1,33	1,47	1,67	1,87	2,07	2,26	2,50	2,74	3,03	3,30	3,52	3,62								
32,0		1,34	1,48	1,68	1,89	2,08	2,27	2,52	2,76	3,05	3,33	3,54	3,65	3,99							
33,7	1"	1,42	1,56	1,78	1,99	2,20	2,41	2,67	2,93	3,24	3,54	3,77	3,88	4,26							
35,0		1,47	1,63	1,85	2,08	2,30	2,51	2,79	3,06	3,38	3,70	3,94	4,06	4,46							
38,0		1,61	1,78	2,02	2,27	2,51	2,75	3,05	3,35	3,72	4,07	4,34	4,47	4,93							
40,0		1,70	1,87	2,14	2,40	2,65	2,90	3,23	3,55	3,94	4,32	4,61	4,75	5,24	5,76	6,31					
42,4	1 1/4"	1,80	1,99	2,27	2,55	2,82	3,09	3,44	3,79	4,21	4,61	4,93	5,08	5,61	6,18	6,79					
44,5		1,90	2,10	2,39	2,69	2,98	3,26	3,63	4,00	4,44	4,87	5,21	5,37	5,94	6,55	7,20					
48,3	1 1/2"	2,06	2,28	2,61	2,93	3,25	3,56	3,97	4,37	4,86	5,34	5,71	5,90	6,53	7,21	7,95	8,57	9,45			
51,0		2,18	2,42	2,76	3,10	3,44	3,77	4,21	4,64	5,16	5,67	6,07	6,27	6,94	7,69	8,48	9,16	10,1			
54,0		2,32	2,56	2,93	3,30	3,65	4,01	4,47	4,93	5,49	6,04	6,47	6,68	7,41	8,21	9,08	9,81	10,9			
57,0		2,45	2,71	3,10	3,49	3,87	4,25	4,74	5,23	5,83	6,41	6,87	7,10	7,88	8,74	9,67	10,5	11,6			
60,3	2"	2,60	2,88	3,29	3,70	4,11	4,51	5,03	5,55	6,19	6,82	7,31	7,55	8,39	9,32	10,3	11,2	12,4			
63,5		2,74	3,03	3,47	3,90	4,33	4,76	5,32	5,87	6,55	7,21	7,74	8,00	8,89	9,88	11,0	11,9	13,2			
70,0		3,03	3,35	3,84	4,32	4,80	5,27	5,90	6,51	7,27	8,01	8,60	8,89	9,90	11,0	12,2	13,3	14,8			
73,0		3,16	3,50	4,01	4,51	5,01	5,51	6,16	6,81	7,60	8,38	9,00	9,31	10,4	11,5	12,8	13,9	15,5			
76,1	2 1/2"	3,30	3,65	4,19	4,71	5,24	5,75	6,44	7,11	7,95	8,77	9,42	9,74	10,8	12,1	13,4	14,6	16,3			
82,5			3,97	4,55	5,12	5,69	6,26	7,00	7,74	8,66	9,56	10,3	10,6	11,8	13,2	14,7	16,0	17,9			
88,9	3"		4,29	4,91	5,53	6,15	6,76	7,57	8,38	9,37	10,3	11,1	11,5	12,8	14,3	16,0	17,4	19,5			
101,6			4,91	5,63	6,35	7,06	7,77	8,70	9,63	10,8	11,9	12,8	13,3	14,8	16,5	18,5	20,1	22,6	24,6	27,5	
108,0			5,23	6,00	6,76	7,52	8,27	9,27	10,3	11,5	12,7	13,7	14,1	15,8	17,7	19,7	21,5	24,2	26,3	29,4	
114,3	4"				7,16	7,97	8,77	9,83	10,9	12,2	13,5	14,5	15,0	16,8	18,8	21,0	22,9	25,7	28,0	31,4	
127,0									12,1	13,6	15,0	16,2	16,8	18,8	21,0	23,5	25,7	28,9	31,5	35,3	
133,0									12,7	14,3	15,8	17,0	17,6	19,7	22,0	24,7	27,0	30,3	33,1	37,2	
139,7	5"								13,4	15,0	16,6		18,5	20,7	23,2	26,0	28,4	32,0	34,9	39,2	
159,0										17,1	19,0		21,2	23,7	26,6	29,8	32,6	36,7	40,1	45,2	
168,3										18,2	20,1		22,5	25,2	28,2	31,6	34,6	39,0	42,7	48,0	
219,1														33,1	37,1	41,6	45,6	51,6	56,5	63,7	
273,0														41,4	46,6	52,3	57,3	64,9	71,1	80,3	
323,9														55,5	62,3	68,4	77,4	84,9	96,0	108,0	

\* Težine za proizvod date su od strane proizvođača. Stvarne težine mogu odstupati od ovih vrednosti u zavisnosti od tolerancije samog proizvođača.

Čelični bešavni fitting na zavarivanje izrađen je od materijala koji odgovaraju normativima ASTM A234 WPB, a u standardu STD, XS i XXS.

**Opis i dimenzija bešavnog čeličnog fittinga:**

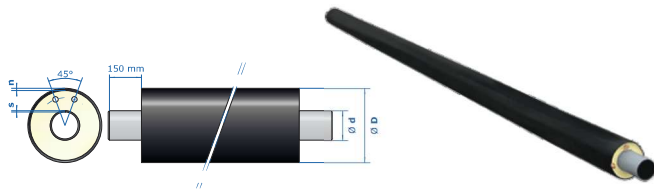
1. Luk 90° 1/2" - 24"
2. Luk 45° 2 1/2" - 10"
3. Luk 180° 2" - 6"
4. T-komad 1/2" - 12"
5. T-komad redukovan 1x 3/4" - 12x10"
6. Koncentrična redukcija 3/4x1/2" - 12x10"
7. Ekscentrična redukcija 2x1" - 12x8"
8. Kapa 2" - 20"



**Uporedna tabela sa debljinom zida za standarde: STD, XS, XXS**

Dimenzija mm	Prečnik mm	mm STD	mm XS	mm XXS
1/2"	21,34	2,77	3,73	7,47
3/4"	26,67	2,87	3,91	7,82
1"	33,40	3,38	4,55	9,09
1 1/4"	42,16	3,56	4,85	9,70
1 1/2"	48,26	3,68	5,08	10,16
2"	60,33	3,91	5,54	11,07
2 1/2"	73,03	5,16	7,01	14,02
3"	88,90	5,49	7,62	15,24
3 1/2"	101,60	5,74	8,08	16,15
4"	114,30	6,02	8,56	17,12
5"	141,30	6,55	9,53	19,05
6"	168,28	7,11	10,97	21,95
8"	219,08	8,18	12,70	22,23
10"	273,05	9,27	12,70	
12"	323,85	9,53	12,70	
14"	355,60	9,53	12,70	
16"	406,40	9,53	12,70	
18"	457,20	9,53	12,70	
20"	508,00	9,53	12,70	
22"	558,80	9,53	12,70	
24"	609,60	9,53	12,70	

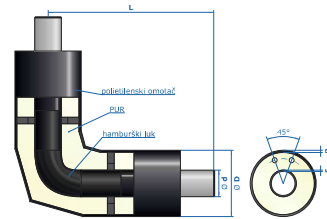
**PREDIZOLOVANE CEVI**



Proizvod je uskladen sa SRPS EN 253  
 Cevi se izrađuju u dužinama od 6 ili 12 m.

Spoljašnji prečnik d (mm)	Nazivni prečnik DN	Najmanja nazivna deblj. zida S (mm)	Nazivni spolj. prečnik D (mm)
26,9	20	2,0	90
33,7	25	2,3	90
42,4	32	2,6	110
48,3	40	2,6	110
60,3	50	2,9	125
76,1	65	2,9	140
89,9	80	3,2	160
114,3	100	3,6	200
139,7	125	3,6	225
163,3	150	4,0	250
219,1	200	4,5	315
273,0	250	5,0	400
323,9	300	5,6	450
356,6	350	5,6	500
406,4	400	6,3	560
457,2	450	6,3	630
508,0	500	6,3	670
558,8	550	6,3	710
610,0	600	7,1	800
711,0	700	8,0	900
813,0	800	8,8	1000
914,0	900	10,0	1100

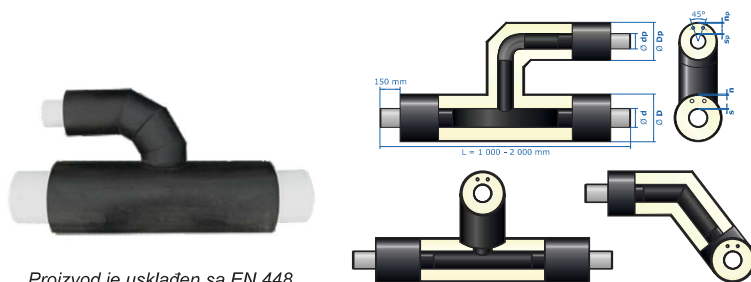
**PEDIZOLOVANI LUKOVI**



Proizvod je uskladen sa EN 448

Spoljašnji prečnik d (mm)	Nazivni prečnik DN	Najmanja nazivna deblj. zida S (mm)	Nazivni spolj. prečnik D (mm)	Dužina kraka luka (mm)
26,9	20	2,0	90	350
33,7	25	2,3	90	400
42,4	32	2,6	110	450
48,3	40	2,6	110	450
60,3	50	2,9	125	500
76,1	65	2,9	140	500
89,9	80	3,2	160	500
114,3	100	3,6	200	500
139,7	125	3,6	225	550
168,3	150	4,0	250	550
219,1	200	4,5	315	650
273,0	250	5,0	400	750
323,9	300	5,6	450	850
355,6	350	5,6	500	1000
406,4	400	6,3	560	1000
457,2	450	6,3	630	1300
508,0	500	6,3	670	1300
558,8	550	6,3	710	1300
610,0	600	7,1	800	1300
711,0	700	8,0	900	1500
813,0	800	8,8	1000	1600
914,0	900	10,0	1100	1700

**PREDIZOLOVANE P I T RAČVE**



Proizvod je uskladen sa EN 448

**PROLAZ KROZ ZID**



Kompletan proizvodni program je uskladen sa odgovarajućim standardima:  
 EN 253 - predizolovane cevi  
 EN 488 - predizolovane slavine

EN 448 - predizolovani fitinzi (lukovi, račve, redukcije, čvrste tačke)  
 EN 489 - termoskupljajuće spojnice

Svi proizvodi su usklađeni sa zahtevima standarda EN 13941 za montažu predizolovanih sistema. U programu se još nalaze i cevi obložene spirofalc-om za nadzemno vođenje, a pored toga kao cevi za protok medijuma koristimo i bakarne i prohromske cevi, po specifikaciji naručioca.

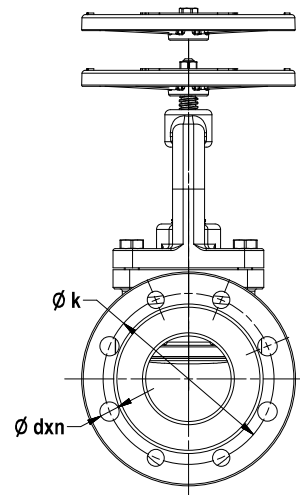
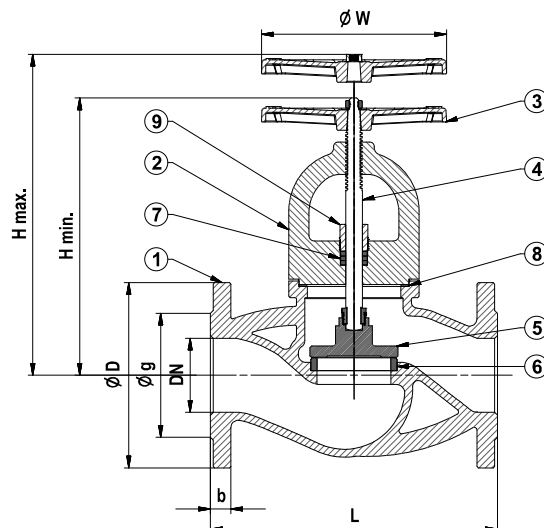


## Ravni zaporni ventil NP 16

Namena: toplu i hladnu vodu, komprimovani vazduh, vrelovodne sisteme, paru, nezapaljive i neagresivne tečnosti, vrelovodne parne sisteme.

Radna temperatura : - 10 ..... +120 ° C

Maksimalni radni pritisak : 16 Bar



Broj	Naziv dela ventila	Materijal
1	Telo	GG 25 - Sivi liv
2	Poklopac	GG 25 - Sivi liv
3	Točak	GG 25 - Sivi liv
4	Vreteno	AISI 420 - Nerđajući čelik
5	Disk	DN 15-100, AISI 420 Nerđajući čelik DN 125-300, St 37 Čelik + Nerđajući čelik
6	Nalegajući disk	AISI 304 - Nerđajući čelik
7	Zaptivač kućišta	Grafit
8	Zaptivak	Klingerit
9	Zaptivak	Mesing

Nominalni pritisak	16 Bar														10 Bar	
	Nominalni prečnik	NO	15	20	25	32	40	50	65	80	100	125	150	200	250	300
Dimenzije	L	130	150	160	180	200	230	290	310	350	400	480	600	730	850	
	H min.	185	190	215	220	235	245	265	290	310	365	425	570	730	860	
	H max.	200		230	240	275	310		345	395	455	535	680	800	870	
	W	125				160			200		250	315		400	500	
	D	95	105	115	140	150	165	185	200	220	250	285	340	405	460	
	k	65	75	85	100	110	125	145	160	180	210	240	295	355	410	
	g	46	56	65	76	84	99	118	132	156	184	211	266	319	370	
	b	14	16		18			20		22	24	26		30	32	
	dxn	14x4			19x4				19x8			23x8	23x12	28x12		
Težina*	Kg	4	5	6	8	10	14	21	29	42	63	89	155	259	357	

\* Težine za proizvod date su od strane proizvođača. Stvarne težine mogu odstupati od ovih vrednosti u zavisnosti od tolerancije samog proizvođača.

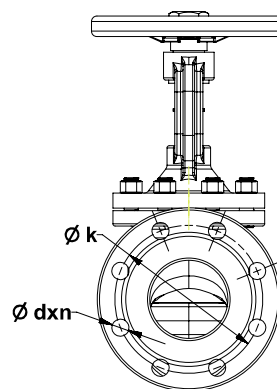
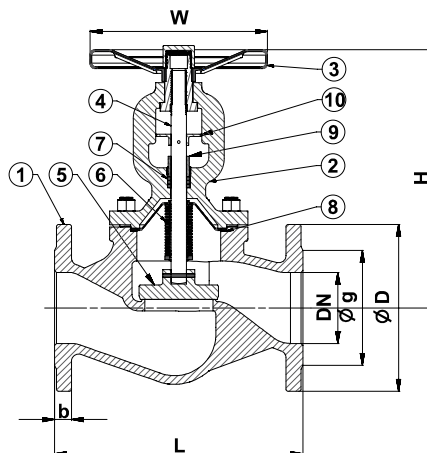


## Ravni zaporni ventil NP 40

Namenjeno za: toplu i hladnu vodu, morsku vodu, komprimovani vazduh, vrelovodne sisteme, paru, neagresivne i nezapaljive tečnosti, vrelovodne parne sisteme.

Radna temperatura : - 20 ..... + 400° C

Maksimalni radni pritisak : 40 Bar

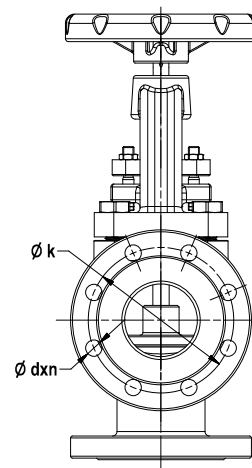
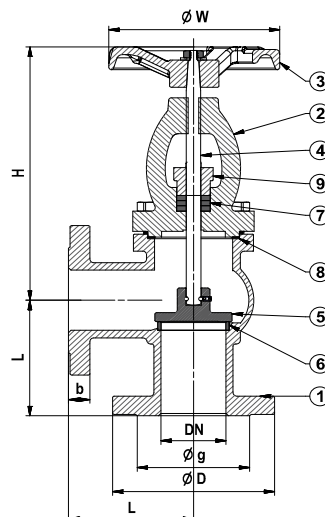


Broj	Naziv dela ventila	Materijal
1	Telo	GG C 25 - Liveni čelik
2	Poklopac	GG C 25 - Liveni čelik
3	Točak	St37 - Čelik
4	Vreteno	AISI 304 - Nerđajući čelik
5	Disk	AISI 304 - Nerđajući čelik
6	Vođica vretena	AISI 304 - Nerđajući čelik
7	Zaptivač vretena	Fleksibilni grafit
8	Zaptivak	Fleksibilni grafit + Nerđajući čelik
9	Zaptivak	Mesing
10	Indikator nivoa	St37 - Čelik

Nominalni pritisak	40 Bar														
	NO	15	20	25	32	40	50	65	80	100	125	150	200	250	300
Dimenzije	L	130	150	160	180	200	230	290	310	350	400	480	600	730	850
	H	190	195	210	220	230	230	255	270	360	380	415	530	665	720
	W	140	160	180	180	200	200	250	280	300	350	400	450	450	500
	D	95	105	115	140	150	165	185	200	235	270	300	375	450	515
	k	65	75	85	100	110	125	145	160	190	220	250	320	385	450
	g	45	58	68	78	88	102	122	138	162	188	218	285	345	410
	b	16	18				20	22	24		26	28	34	38	42
	dxn	14x4			18x4			18x8		22x8	26x8		30x12	33x12	33x16
Težina*	Kg.	4	4,5	5	8	10	13,5	20	25	45	60	98	171	340	580

\* Težine za proizvod date su od strane proizvođača. Stvarne težine mogu odstupati od ovih vrednosti u zavisnosti od tolerancije samog proizvođača.

**Ugaoni zaporni ventil NP 16**  
Namena: toplu i hladnu vodu, komprimovani vazduh, vrelovodne sisteme, paru, nezapaljive i neagresivne tečnosti, vrelovodne parne sisteme.  
Radna temperatura : - 10 .....+120 ° C  
Maksimalni radni pritisak : 16 Bar



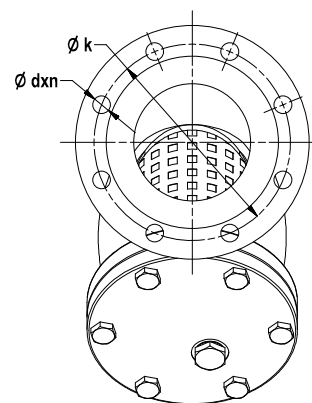
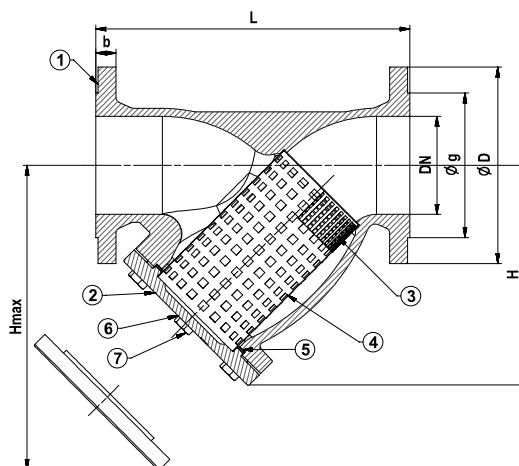
Broj	Naziv dela ventila	Materijal
1	Telo	GG 25 - Sivi liv
2	Poklopac	GG 25 - Sivi liv
3	Poluga	GG 25 - Sivi liv
4	Vreteno	Nerđajući čelik
5	Disk	Nerđajući čelik
6	Nalegajući disk	AISI 304 - Nerđajući čelik
7	Zaptivač kućišta	Grafit
8	Zaptivak	Klingerit
9	Zaptivak	Mesing

Nominalni pritisak	16 Bar									
	NO	25	32	40	50	65	80	100	125	150
Dimenzije	L	100	105	115	125	145	155	175	200	225
	H	210		220	230	245	285	335	400	435
	W	125		160		200		250		325
	D	115	140	150	165	185	200	220	250	285
	k	85	100	110	125	145	160	180	210	240
	g	65	76	84	99	118	132	156	184	211
	b	16	18		20		22	24	26	
	dxn	14x4	19x4				19x8			23x8
Težina*	Kg	8,4	9,8	12,3	16	24	26,1	41,1	60,4	79,7

\* Težine za proizvod date su od strane proizvođača. Stvarne težine mogu odstupati od ovih vrednosti u zavisnosti od tolerancije samog proizvođača.

## Kosi hvatač nečistoća NP 6

Namenjeno za: toplu i hladnu vodu, komprimovani vazduh, sistemi zasićene pare i nezapaljive i neagresivne tečnosti.  
 Radna temperatura : - 10 ..... +120 ° C  
 Maksimalni radni pritisak : 6 Bar



Broj	Naziv dela ventila	Materijal
1	Telo	GG 25 - Sivi liv
2	Poklopac	GG 25 - Sivi liv
3	Filter	AISI 304 - Nerđajući čelik
4	Armirani ram	Nerđajući čelik
5	Zaptivak	Klingerit
6	Zaptivač čepa	Bakar
7	Plug	St37 - Čelik

Nominalni pritisak	6 Bar									
	NO	32	40	50	65	80	100	125	150	
Dimenzija	L	180	200	230	290	310	350	400	480	
	H	126	135	145	165	175	236	267	298	
	H max.	203	232	260	333	363	454	510	579	
	D	120	130	140	160	190	210	240	265	
	k	90	100	110	130	150	170	200	225	
	g	69	78	88	108	124	144	174	199	
	b	16			18			20		
	dxn	14x4			19x4			19x8		
Težina*	Kg	5,5	7	8,5	14	20,5	27	36	48	

\* Težine za proizvod date su od strane proizvođača. Stvarne težine mogu odstupati od ovih vrednosti u zavisnosti od tolerancije samog proizvođača.

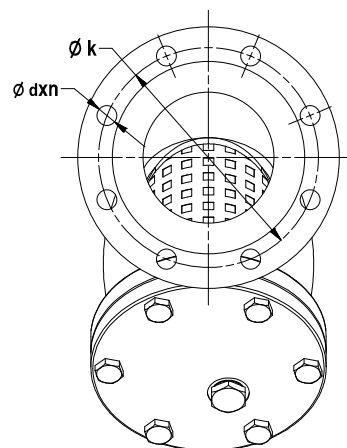
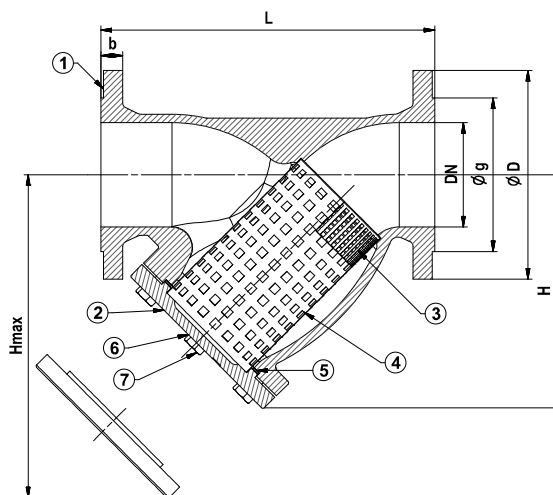


## Kosi hvatač nečistoća NP 25

Namenjeno za: toplu i hladnu vodu, komprimirani vazduh, sistemi zasićene pare i nezapaljive i neagresivne tečnosti.

Radna temperatura : - 10 ..... +120 ° C

Maksimalni radni pritisak : 25 Bar

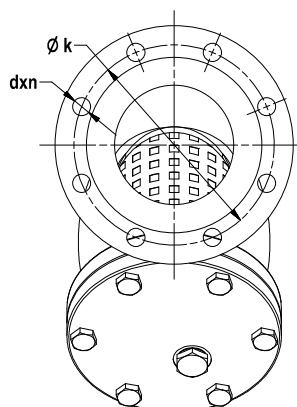
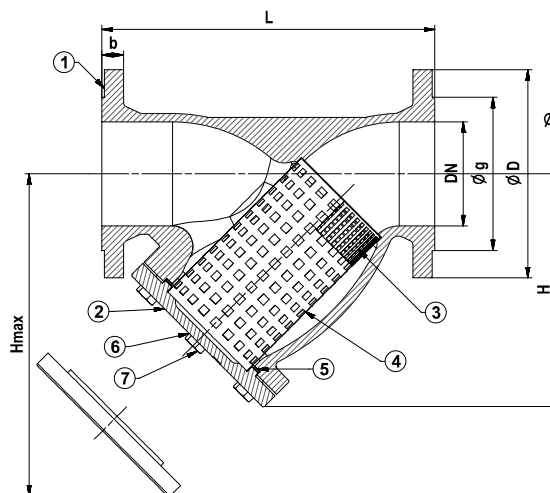


Broj	Naziv dela ventila	Materijal
1	Telo	GGG 40 - Duktalni liv
2	Poklopac	GGG 40 - Duktalni liv
3	Filter	AISI 304 - Nerđajući čelik
4	Armirani ram	Nerđajući čelik
5	Zaptivak	Klingerit
6	Zaptivač čepa	Bakar
7	Čep	St37- Čelik

Nominalni pritisak	25 Bar												
Nominalni preènik	NO	15	20	25	32	40	50	65	80	100	125	150	200
Dimenzije	L	130	150	160	180	200	230	290	310	350	400	480	600
	H	65	78	88	126	135	145	165	175	236	267	298	340
	H max.	117	140	160	203	232	260	333	363	454	510	579	657
	D	95	105	115	140	150	165	185	200	235	270	300	360
	k	65	75	85	100	110	125	145	160	190	220	250	310
	g	46	56	65	76	84	99	118	132	156	184	211	274
	b	14	16		18	19						20	22
dxn	14x4			19x4			19x8		23x8	28x8		28x12	
Težina*	Kg	2	3	4	6	7	9,5	15	20	26	36	48	85

\* Težine za proizvod date su od strane proizvođača. Stvarne težine mogu odstupati od ovih vrednosti u zavisnosti od tolerancije samog proizvođača.

Kosi hvatač nečistoća NP 16  
 Namijenjeno za: toplu i hladnu vodu, komprimirani vazduh,  
 nezapaljive i neagresivne tečnosti.  
 Radna temperatura : - 10 .....+120 ° C  
 Maksimalni radni pritisak : 16 Bar



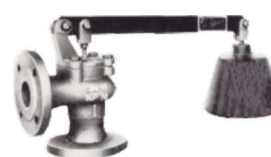
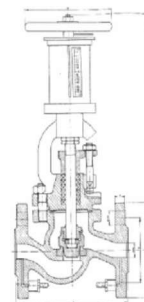
Broj	Naziv dela ventila	Materijal
1	Telo	GG 25 - Sivi liv
2	Poklopac	GG 25 - Sivi liv
3	Filter	AISI 304 - Nerđajući čelik
4	Armirani ram	Nerđajući čelik
5	Zaptivak	Klingerit
6	Zaptivač čepa	Bakar
7	Čep	St37 - Čelik

Nominalni pritisak	16 Bar																				
Nominalni prečnik	NO	15	20	25	32	40	50	65	80	100	125	150	200	250	300	350	400	500	600	700	800
Dimenzije	L	130	150	160	180	200	230	290	310	350	400	480	600	730	850	980	1100	1250	1450	1650	1850
	H	65	78	88	126	135	145	165	175	236	267	298	340	390	440	520	630	900	1100	1300	1750
	H max.	117	140	160	203	232	260	333	363	454	510	579	657	875	960	1160	1329	1750	2000	2350	2950
	D	95	105	115	140	150	165	185	200	220	250	285	340	405	460	520	580	715	840	910	1025
	k	65	75	85	100	110	125	145	160	180	210	240	295	355	410	470	525	650	770	840	950
	g	46	56	65	76	84	99	118	132	156	184	211	266	319	370	429	480	609	720	794	901
	b	14	16		18		20		22	24	26		30	32		26,5	28	31,5	36	39,5	43
	dxn	14x4			19x4				19x8			23x8	23x12	28x12	28x16	31x16	34x20	37x20	37x24	41x24	
Težina*	Kg	2	3	4	6,5	7,5	10,5	16	21,5	28,5	39	52,5	89,5	149	240	350	429	610	735	870	980

\* Težine za proizvod date su od strane proizvođača. Stvarne težine mogu odstupati od ovih vrednosti u zavisnosti od tolerancije samog proizvođača.

**Ručni regulacioni ventil**  
SL 25 NP 6/16 bar  
DN 15-300

Dimenzija mm	L mm	n x d3	Težina kg
15	130	4x12	5,9
20	150	4x12	6
25	160	4x12	8,5
32	180	4x16	10
40	200	4x16	15
50	230	4x16	20
65	290	4x16	26
80	310	4x16	38,8
100	350	4x16	50,2
125	400	8x16	66,2
150	480	8x20	96
200	600	12x20	161,5
250	730	12x24	215,6
300	850	12x24	315

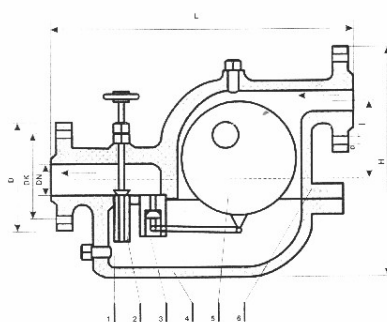


**Ventil sigurnosni sa tegom**  
SL 25 MP 16 bar

DN 15-100  
Ventil sigurnosni baždaren na pritisak po potrebi kupca sa atestnom dokumentacijom. Isporučuje se sa prirubničkom vezom NP 16  
Dimenzija 15 - 100mm

Kondenz lonac

**Kondenz lonac**  
SL 25 NP 6/16 bar  
DN 15-80

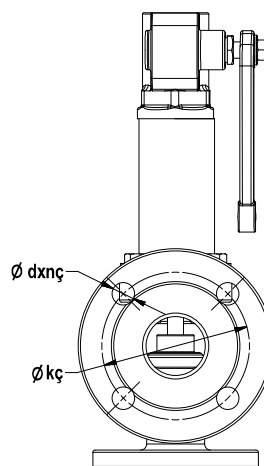
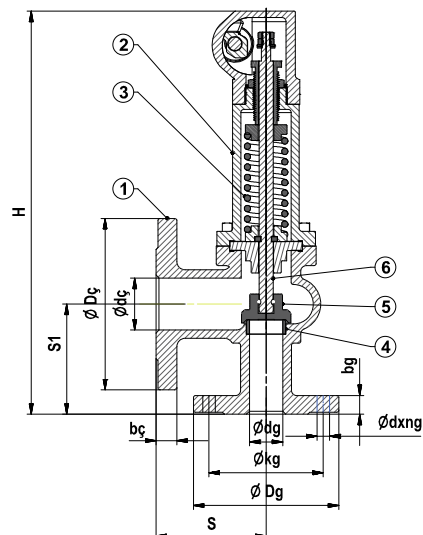


1. Ventil za paru
2. Izravnivač pare
3. Izdvajač pare
4. Poklopac kondenz lonca
5. Plovak
6. Telo kondenz lonca

Tip	KL 15 6 bar/16 bar	KL 20 6 bar/16 bar	KL 25 6 bar/16 bar	KL 32 6 bar/16 bar	KL 40 6 bar/16 bar	KL 50 6 bar/16 bar	KL 65 6 bar/16 bar	KL 80 6 bar/16 bar
Dimenzije	80/95	90/105	100/115	120/140	130/150	140/165	160/185	180/200
	15	20	25	32	40	50	65	80
	55 65	65 75	75 85	90 100	100 110	110 125	145	160
	65	65	75	80	85	100	90	90
	11.5/14	11.5/14	11.5/14	14/18	14/18	14/18	14/18	14/18
	255	265	300	315	355	380/400	380/400	380/400
Težina*	11	12,5	17	20	27	40	43	50

\* Težine za proizvod date su od strane proizvođača. Stvarne težine mogu odstupati od ovih vrednosti u zavisnosti od tolerancije samog proizvođača.

Ventil sigurnosti sa oprugom NP 16  
 Namijenjeno za: sisteme zasićene pare  
 Radna temperatura : - 10 .....+120 ° C  
 Maksimalni radni pritisak : 16 Bar



Broj	Naziv dela ventila	Materijal
1	Telo	GGG 40 - Duktilni liv
2	Poklopac	GGG 40 - Duktilni liv
3	Opruga	AISI 302 - Nerđajući čelik
4	Nalegajući disk	AISI 304 - Nerđajući čelik
5	Disk	AISI 304 - Nerđajući čelik
6	Vreteno	AISI 304 - Nerđajući čelik

Nominalni pritisak	16 Bar								
Nominalni preènik	NO	25 / 40	32 / 50	40 / 65	50 / 80	65 / 100	80 / 125	100 / 150	
Dimenzije	S	100	110	115	120	140	160	180	
	S1	105	115	140	150	170	195	220	
	H	410	435	470	490	580	755	860	
	Dg	115	140	150	165	185	200	220	
	Dc	150	165	185	200	220	250	285	
	dg	25	32	40	50	65	80	100	
	dc	40	50	65	80	100	125	150	
	kg	85	100	110	125	145	160	180	
	kc	110	125	145	160	180	210	240	
	bg	16	18		20		22	24	
	bc	18	20		22	24	26		
	dxng	14x4	19x4				19x8		23x8
	dxnc	19x4			19x8			23x8	
Težina *	Kg	13	16	18	21	33	50	70	

\* Težine za proizvod date su od strane proizvođača. Stvarne težine mogu odstupati od ovih vrednosti u zavisnosti od tolerancije samog proizvođača.

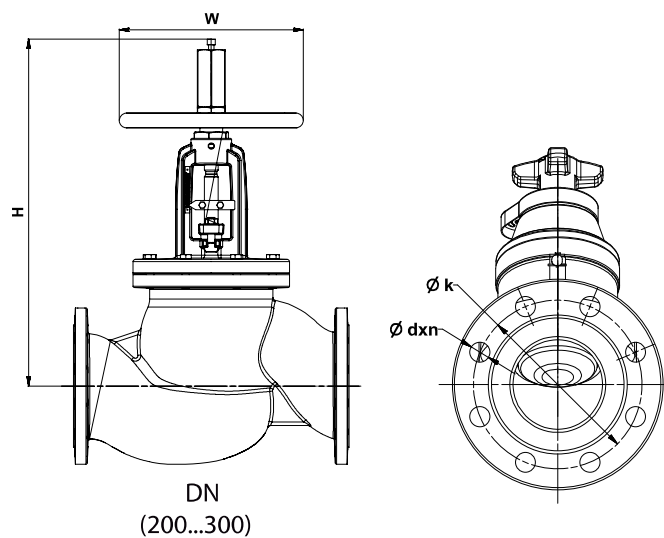
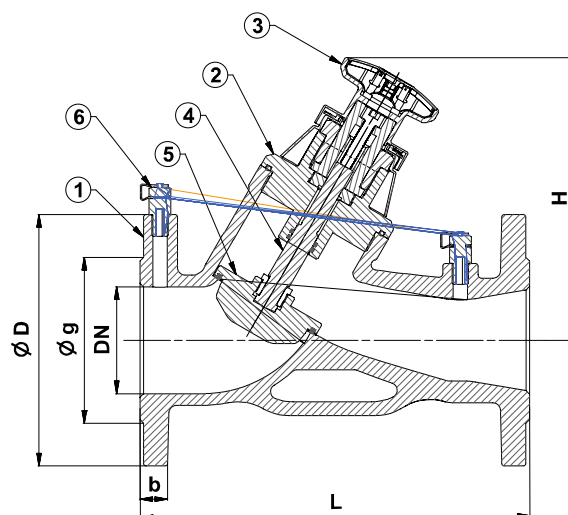
## Kosi balansni ventil NP 16

Namenjeno za: sisteme grejanja i hlađenja i pitku (toplu i hladnu) vodu

Radna temperatura : - 10 ..... +120 ° C

Maksimalni radni pritisak : 16 Bar

Sa opcijom zaključavanja



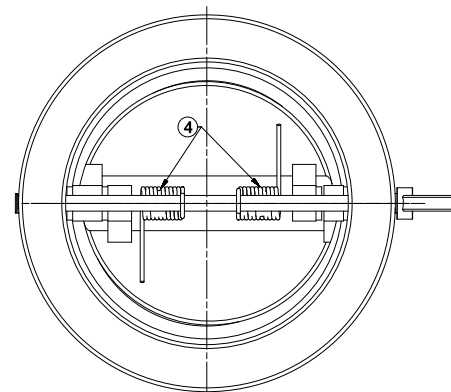
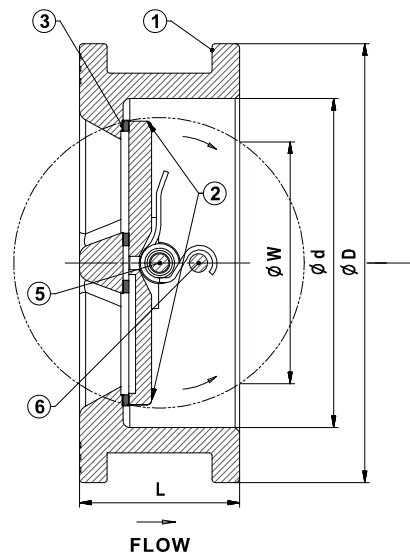
Broj	Naziv dela ventila	Materijal
1	Telo	GG 25 - Sivi liv
2	Poklopac	GG 25 - Sivi liv
3	Poluga	GG 25 - Sivi liv
4	Vreteno	AISI 420 - Nerđajući čelik
5	Disk	GGG 40 Nodularni liv + obložen gumom
6	Priključak za merenje diferencijalnog pritiska	Bronza

Nominalni pritisak	16 Bar											
	NO	40	50	65	80	100	125	150	200	250	300	
Dimenzije	L	200	230	290	310	350	400	480	600	730	850	
	H	176	190	214	225	334	388	403	825	900	945	
	W						160			400		
	D	150	165	185	200	220	250	285	340	405	460	
	g	84	99	118	132	156	184	211	266	319	370	
	k	110	125	145	160	180	210	240	295	355	410	
	b	18	20		22	24	26		30	32		
Težina*	Kg	8,65	11,60	15,8	20,45	36,45	69,2	95,6	182	275,8	311,5	

\* Težine za proizvod date su od strane proizvođača. Stvarne težine mogu odstupati od ovih vrednosti u zavisnosti od tolerancije samog proizvođača.



Dupla nepovratna klapna NP 16  
Namenjeno za: toplu i hladnu vodu, sistemi vodenog snadbevanja  
sistemi za prečišćavanje otpadnih voda i protivpožarni sistemi.  
Radna temperatura : - 10 ..... +120 ° C  
Maksimalni radni pritisak : 16 Bar

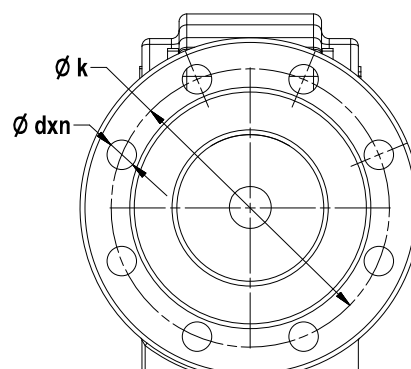
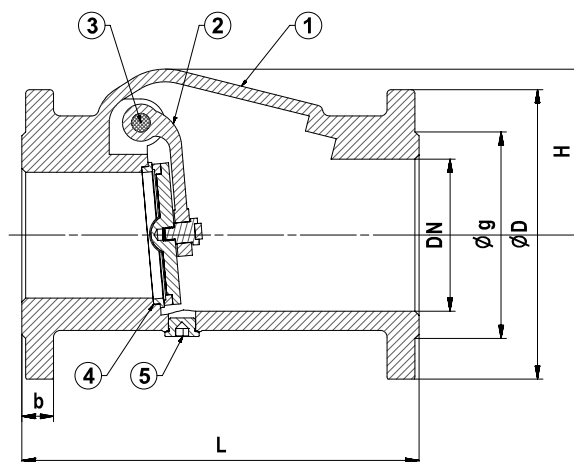


Broj	Naziv dela ventila	Materijal
1	Telo	GG 25 - Sivi liv
2	Disk	GGG 40 - Duktalni liv
3	Nalegajući disk	EPDM / NBR
4	Opruga	AISI 302 - Nerđajući čelik
5	Vreteno	AISI 420 - Nerđajući čelik
6	Zaustavna igla	AISI 420 - Nerđajući čelik

Nominalni pritisak	16 Bar											
	NO	50	65	80	100	125	150	200	250	300	350	400
Dimenzije	ØD	107	127	142	162	192	218	273	328	378	438	489
	Ød	65	80	94	117	145	170	224	265	310	360	410
	L	43	46	64		70	76	89	114		127	140
	ØW	49	63	69	97	121	145	197	234	284	333	379
Težina*	Kg	1,3	1,6	2,8	4	5,5	8	13,5	24,4	33	46,4	62

\* Težine za proizvod date su od strane proizvođača. Stvarne težine mogu odstupati od ovih vrednosti u zavisnosti od tolerancije samog proizvođača.

Ravna odbojna klapna NP 16  
 Namenjeno za: toplu i hladnu vodu i sve neagresivne tečnosti.  
 Radna temperatura : - 10 ..... +120 ° C  
 Maksimalni radni pritisak : 16 Bar



Broj	Naziv dela ventila	Materijal
1	Telo	GG 25 - Sivi liv
2	Disk	GGG 40 - Duktilni liv
3	Osovina diska	AISI 420 - Nerđajući čelik
4	Sedište diska	Mesing - Nerđajući čelik - Bronza
5	Čep	St37

Nominalni pritisak	16 Bar										
Nominalni preènik	NO	40	50	65	80	100	125	150	200	250	300
Dimenzije	L	180	200	240	260	300	350	400	500	600	700
	H	70		87	104	125	157	186	240	295	372
	D	150	165	185	200	220	250	285	340	405	460
	k	110	125	145	160	180	210	240	295	355	410
	g	84	99	118	132	156	184	211	266	319	370
	b	18	20		22	24	26		20	22	25
	dxn	19x4			19x8			23x8	23x12	28x12	
Težina*	Kg	6	7,5	10,5	14	20	30	43	70	120	164

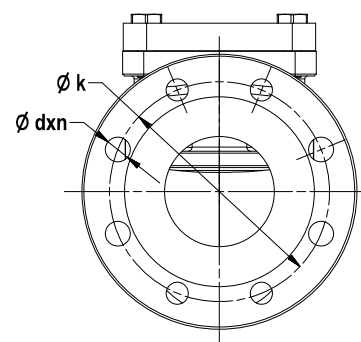
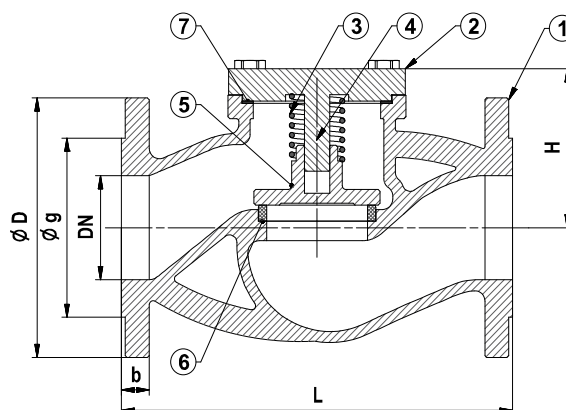
\* Težine za proizvod date su od strane proizvođača. Stvarne težine mogu odstupati od ovih vrednosti u zavisnosti od tolerancije samog proizvođača.

## Ravni odbojni ventil NP 16

Namena: toplu i hladnu vodu, komprimovani vazduh, vrelovodne sisteme, paru, nezapaljive i neagresivne tečnosti, vrelovodne parne sisteme.

Radna temperatura : - 10 ..... +120 ° C

Maksimalni radni pritisak : 16 Bar



Broj	Naziv dela ventila	Materijal
1	Telo	GG 25 - Sivi liv
2	Poklopac	GG 25 - Sivi liv
3	Opruga	AISI 302 - Nerđajući čelik
4	Vreteno	DN 15-100, GG 25 - Sivi liv DN 125-300, AISI 420 - Nerđajući čelik
5	Disk	DN 15-80, AISI 420 Nerđajući čelik DN 100-300, St 37 Čelik+Nerđajući čelik
6	Nalegajući disk	AISI 304 - Nerđajući čelik
7	Zaptivak	Klingerit

Nominalni pritisak	16 Bar														10 Bar	
	Nominalni preènik	NO	15	20	25	32	40	50	65	80	100	125	150	200	250	300
Dimenzije	L	130	150	160	180	200	230	290	310	350	400	480	600	730	850	
	H	60	62	65	70	90	95	115	135	145	165	195	238	258	315	
	D	95	105	115	140	150	165	185	200	220	250	285	340	405	460	
	k	65	75	85	100	110	125	145	160	180	210	240	295	355	410	
	g	46	56	65	76	84	99	118	132	156	184	211	266	319	370	
	b	14	16		18		20		22	24	26		30	32		
	dxn	14x4			19x4				19x8			23x8	23x12	28x12		
Težina*	Kg	3	3,5	4,4	5,8	7,9	11,4	15,8	23,5	36	55	71	122	215	325	

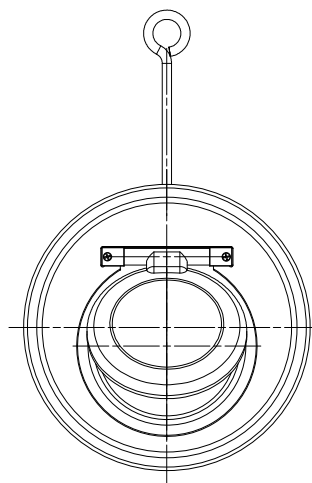
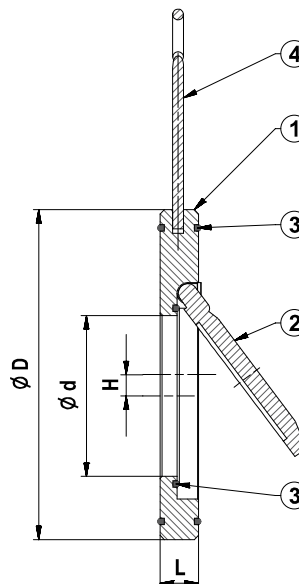
\* Težine za proizvod date su od strane proizvođača. Stvarne težine mogu odstupati od ovih vrednosti u zavisnosti od tolerancije samog proizvođača.

Leptirasta klapna NP 16

Namenjeno za: KGH sisteme, sisteme prečiščavanja i morskou vodu.

Radna temperatura : - 10 ..... +120 ° C

Maksimalni radni pritisak : 16 Bar



Broj	Naziv dela ventila	Materijal
1	Telo	AISI 303 - Nerđajući čelik
2	Disk	AISI 303 - Nerđajući čelik
3	Prsten	EPDM/ NBR
4	Držač	St37/Čelik + Nikl

Nominalni pritisak	16 Bar															
	Nominalni preènik	NO	40	50	65	80	100	125	150	200	250	300	350	400	500	600
Dimenzije	$\varnothing D$	92	107	127	142	162	192	218	273	329	384	444	491	610	724	
	$\varnothing d$	22	32	40	54	70	92	114	154	200	235	280	316	405	486	
	L	14					18		20	22	26	28	38	44	56	62
	H	0		2	3	4	5	6	8	9	10	11	12	13	15	
Težina*	Kg	0,7	0,8	1,2	1,5	2,3	3,5	4,1	7	12	18	22	25	30	40	

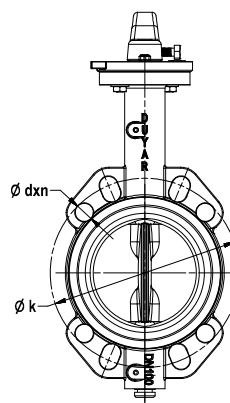
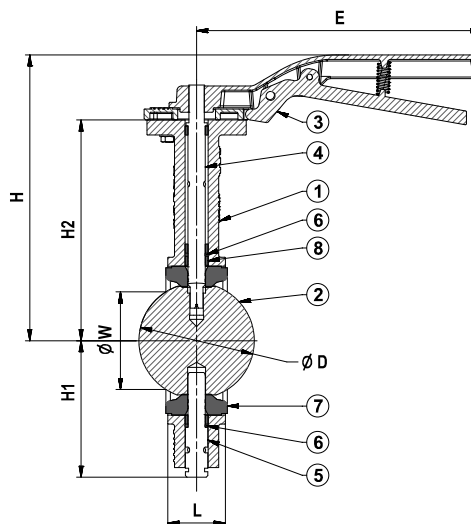
\* Težine za proizvod date su od strane proizvođača. Stvarne težine mogu odstupati od ovih vrednosti u zavisnosti od tolerancije samog proizvođača.

## Leptirasti ventil NP 16

Namenjeno za: KGH sisteme, vodovodne sisteme, papirnu industriju i sisteme pijace vode.

Radna temperatura : - 10 .....+110 ° C

Maksimalni radni pritisak : 16 Bar



Broj	Naziv dela ventila	Materijal
1	Telo	GG 25 - Sivi liv
2	Disk	GGG 40 - Duktilni liv + Niklovano
3	Poluga	GGG 40 - Duktilni liv
4	Gornje vreteno	AISI 420 - Nerđajući čelik
5	Donje vreteno	AISI 420 - Nerđajući čelik
6	O-ring	EPDM
7	Sedište	EPDM - NBR
8	Ležište vretena	Premazano bronzom

Nominalni pritisak	16 Bar																		
	NO	40	50	65	80	100	125	150	200	250	300	350	400	450	500	600			
Dimenzije	L	33	43	46		52	56		60	68	78		102	114	127	154			
	E	210				265				355	Sa reductorom								
	H1	77	81	87	99	111	132	144	185	208	251	277	308	342	374	459			
	H2	144	162	175	193	200	218	226	280	315	354	388	416	455	490	562			
	H	205	222	235	253	260	288	296	340	Sa reductorom									
	W	26,8	31	45,9	62,2	90,6	110	145,6	193,9	241,6	292,3	341,8	388,8	445,6	480,5	566,4			
	DN	42,5	53	65	79,0	104,5	123,5	156	203	251	302,5	354	402	455	492,5	582			
	k	110	125	145	160	180	210	240	295	355	410	470	525	585	650	770			
	dxn	19x4			19x8			23x8	23x12	28x12		28x16	31x16	31x20	34x20	37x20			
	Gornja prirubnica	ISO 5211 F05				ISO 5211 F07				ISO 5211 F10				ISO 5211 F16					
Dimenzije vretena	11				14				17				22		Ø31,8	Ø33,8	Ø38,1	Ø41,3	Ø50,8
Težina*	Kg	2,5	3	3,5	4	6	7	9	14	20	33	49	90	110	150	242			

**Napomena :** Leptirasti ventili NO 200, NO 250 i NO 300 isporučuju se sa reductorom koji je uračunat u cenu leptirastog ventila.

\* Težine za proizvod date su od strane proizvođača. Stvarne težine mogu odstupati od ovih vrednosti u zavisnosti od tolerancije samog proizvođača.

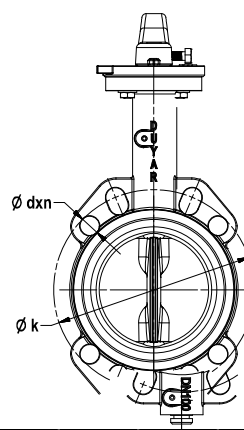
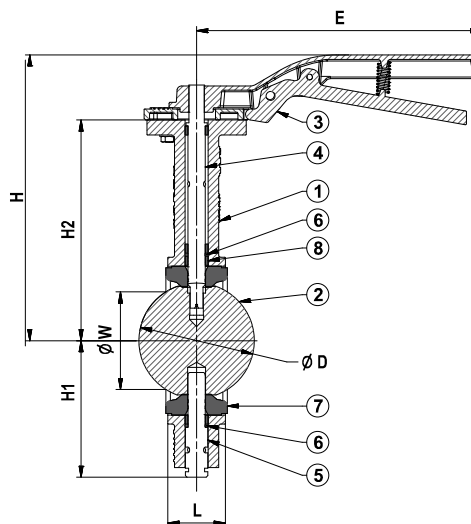


## Leptirasti ventil NP 16

Namenjeno za: KGH sisteme, vodovodne sisteme, papirnu industriju i sisteme pijace vode

Radna temperatura : - 10 .....+110 ° C

Maksimalni radni pritisak : 16 Bar



Broj	Naziv dela ventila	Materijal
1	Telo	GG 25 - Sivi liv
2	Disk	Nerđajući čelik
3	Poluga	GGG 40 - Duktilni liv
4	Gornje vreteno	AISI 420 - Nerđajući čelik
5	Donje vreteno	AISI 420 - Nerđajući čelik
6	O-ring	EPDM
7	Sedište	EPDM - NBR
8	Ležište vretena	Premazano bronzom

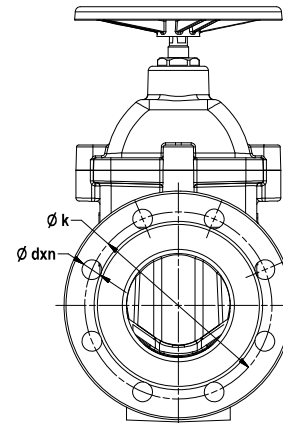
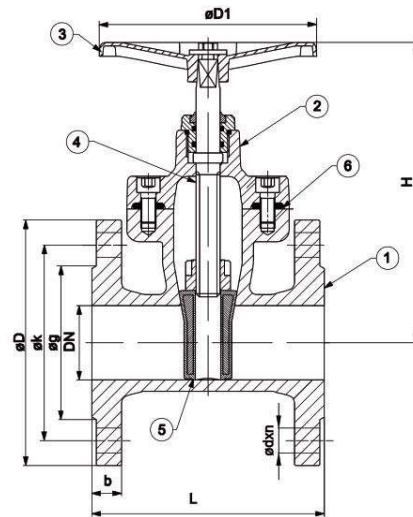
Nominalni pritisak	16 Bar																
	NO	40	50	65	80	100	125	150	200	250	300	350	400	450	500	600	
Dimenzije	L	33	43	46		52	56		60	68	78		102	114	127	154	
	E	210				265			355	Sa reductorom							
	H1	77	81	87	99	111	132	144	185	208	251	277	308	342	374	459	
	H2	144	162	175	193	200	218	226	280	315	354	388	416	455	490	562	
	H	205	222	235	253	260	288	296	340	Sa reductorom							
	W	26,8	31	45,9	62,2	90,6	110	145,6	193,9	241,6	292,3	341,8	388,8	445,6	480,5	566,4	
	DN	42,5	53	65	79,0	104,5	123,5	156	203	251	302,5	354	402	455	492,5	582	
	k	110	125	145	160	180	210	240	295	355	410	470	525	585	650	770	
	dxn	19x4			19x8			23x8	23x12	28x12		28x16		31x16	31x20	34x20	37x20
	Gornja prijubnica	ISO 5211 F05				ISO 5211 F07			ISO 5211 F10				ISO 5211 F16				
Dimenzije vretena	11				14	17			22		Ø31,8	Ø33,8	Ø38,1	Ø41,3	Ø50,8		
Težina*	Kg	2,5	3	3,5	4	6	7	9	14	20	33	49	90	110	150	242	

**Napomena :** Leptirasti ventili NO 200, NO 250 i NO 300 isporučuju se sa reductorom koji je uračunat u cenu leptirastog ventila.

\* Težine za proizvod date su od strane proizvođača. Stvarne težine mogu odstupati od ovih vrednosti u zavisnosti od tolerancije samog proizvođača.



Pljosnati zasun sa gumenim klinom NP 16  
Namenjeno za: toplu i hladnu vodu,  
nezapaljive i neagresivne tečnosti.  
Radna temperatura : - 10 .....+120 ° C  
Maksimalni radni pritisak : 16 Bar

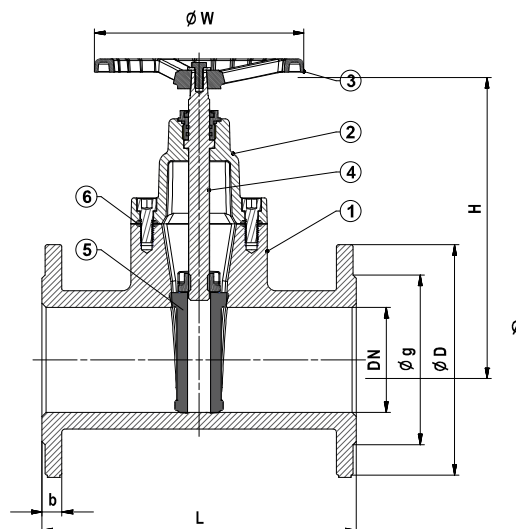


Broj	Naziv dela ventila	Materijal
1	Telo	GG 25 - Sivi liv
2	Poklopac	GG 25 - Sivi liv
3	Točak	GG 25 - Sivi liv
4	Vreteno	AISI 420 -Nerđajući čelik
5	Klin	GGG 40 - Duktilni liv + Obloženo gumom
6	Zaptivak	EPDM

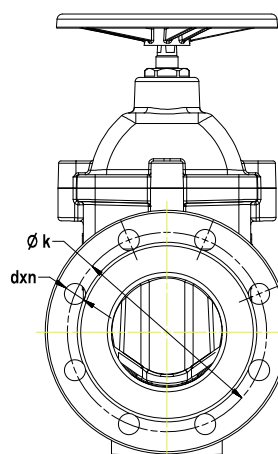
Nominalni pritisak		16																		
Nominalni prečnik		NO	40	50	65	80	100	125	150	200	250	300	350	400	450	500	600			
Dimenzije ventila		L	140	150	170	180	190	200	210	230	250	270	290	310	330	350	390			
		H	170	180	230	245	265	355	400	490	615	700	835	910	1000	1135	1300			
Dimenzije priрубnice		D1	160			200			250			315			400			500		
		D	150	165	185	200	220	250	285	340	405	460	520	580	640	715	840			
NP 16		k	110	125	145	160	180	210	240	295	355	410	470	525	585	650	770			
		g	84	99	118	132	156	184	211	266	319	370	429	480	548	609	720			
		b	18	20		22	24	26		30	32		36	38	40	42	48			
		d	19				23				28			31			34	37		
Otvor		n	4				8				12			16			20			
Težina*		Kg.	9	10	15	17	23	37	45	80	123	166	225	290	400	460	680			

\* Težine za proizvod date su od strane proizvođača. Stvarne težine mogu odstupati od ovih vrednosti u zavisnosti od tolerancije samog proizvođača.

Ovalni zasun sa gumenim klinom NP 16  
Namenjeno za: toplu, hladnu vodu i nezapaljive i neagresivne tečnosti.  
Radna temperatura : - 10 ..... +110 ° C  
Maksimalni radni pritisak : 16 Bar



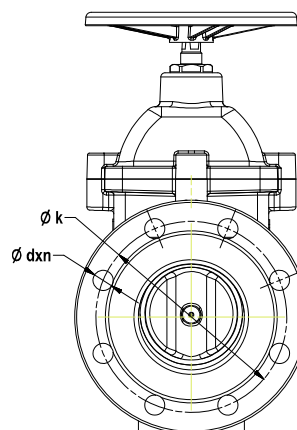
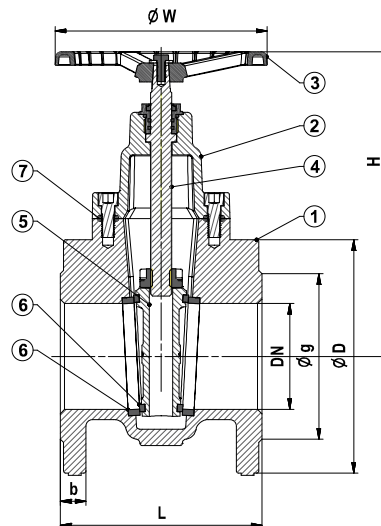
Broj	Naziv dela ventila	Materijal
1	Telo	GG 25 - Sivi liv
2	Poklopac	GG 25 - Sivi liv
3	Točak	GG 25 - Sivi liv
4	Vreteno	AISI 420 - Nerđajući čelik
5	Klin	GGG 40- Duktilni liv + Obloženo gumom
6	Zaptivak	EPDM/NBR



Nominalni pritisak	16 Bar														
Nominalni preènik	NO	40	50	65	80	100	125	150	200	250	300	350	400	500	600
Dimenzije	L	240	250	270	280	300	325	350	400	450	500	550	600	700	800
	H	170	180	230	245	265	355	400	490	615	700	835	910	1135	1300
	W	160				200	250		315			400		500	
	D	150	165	185	200	220	250	285	340	405	460	520	580	715	840
	k	110	125	145	160	180	210	240	295	355	410	470	525	650	770
	g	84	99	118	132	156	184	211	266	319	370	429	480	609	720
	b	18	20		22	24	26		30	32		36	38	42	48
dxn	19x4			19x8			23x8	23X12	28x12		28x16	31x16	34x20	37x20	
Težina*	Kg	12	13	20	22	30	48	59	104	160	216	293	377	598	884

\* Težine za proizvod date su od strane proizvođača. Stvarne težine mogu odstupati od ovih vrednosti u zavisnosti od tolerancije samog proizvođača.

Pljosnati zasun sa metalnim zaptivanjem NP 16  
Namenjeno za: toplu i hladnu vodu, komprimovani vazduh,  
nezapaljive i neagresivne tečnosti.  
Radna temperatura : - 10 .....+120 ° C  
Maksimalni radni pritisak : 16 Bar

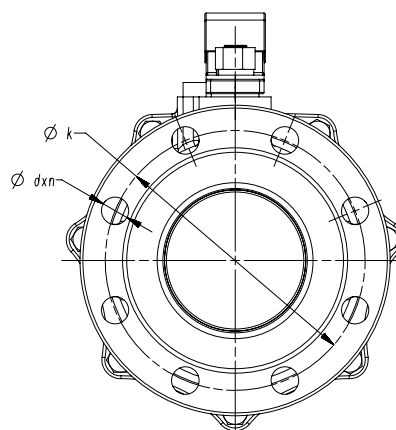
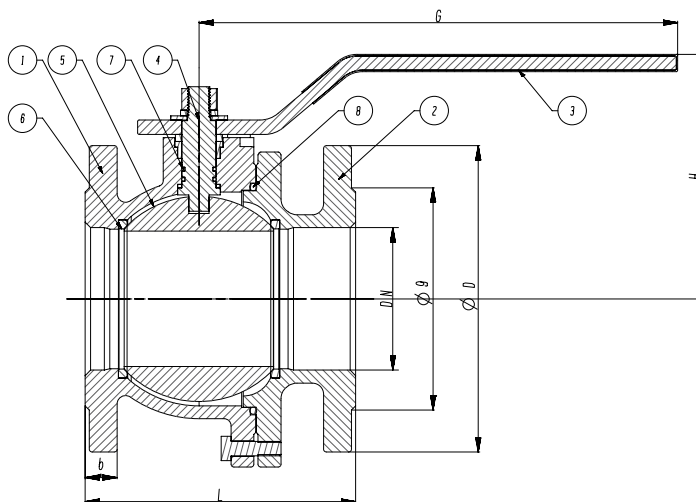


Broj	Naziv dela ventila	Materijal
1	Telo	GG 25 - Sivi liv
2	Poklopac	GG 25 - Sivi liv
3	Točak	GG 25 - Sivi liv
4	Vreteno	AISI 420 - Nerđajući čelik
5	Klin	GG 25 - Sivi liv
6	Nalegajući disk	Mesing - Nerđajući čelik - Bronza
7	Zaptivak	EPDM - NBR

Nominalni pritisak	16 Bar								10 Bar			4 Bar			2,5 Bar
	NO	40	50	65	80	100	125	150	200	250	300	350	400	500	600
Dimenzije	L	140	150	170	180	190	200	210	230	250	270	290	310	350	390
	H	170	180	230	245	265	355	400	490	615	700	835	910	1135	1300
	W	160				200	250		315			400		500	
	D	150	165	185	200	220	250	285	340	395	445	505	565	670	780
	k	110	125	145	160	180	210	240	295	350	400	460	515	620	725
	g	84	99	118	132	156	184	211	266	319	370	429	480	582	682
	b	18	20		22	24	26			28		30	32	34	36
	dxn	19x4			19x8			23x8		23x12		23x16	28x16	28x20	31x20
Težina*	Kg	9	10	15	17	23	37	45	80	123	166	225	368	460	680

\* Težine za proizvod date su od strane proizvođača. Stvarne težine mogu odstupati od ovih vrednosti u zavisnosti od tolerancije samog proizvođača.

Dvodelni kugla ventil NP 16  
 Namijenjeno za: toplu, hladnu vodu i vruću vodu,  
 komprimovani vazduh, nezapaljive i neagresivne tečnosti.  
 Radna temperatura : - 10 ..... +120 ° C  
 Maksimalni radni pritisak : 16 Bar



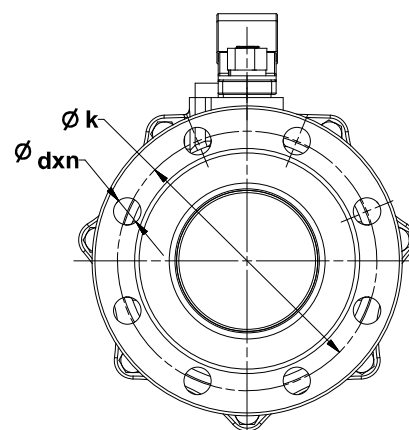
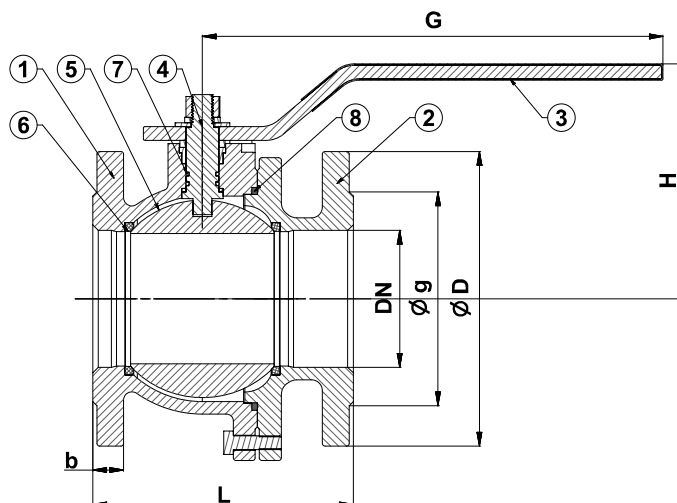
Broj	Naziv dela ventila	Materijal
1	Telo	GG 25 - Sivi liv
2	Prirubnica	GG 25 - Sivi liv
3	Poluga	St37 čelik
4	Vreteno	AISI 420 - Nerđajući čelik
5	Kugla	Nerđajući čelik
6	Zaptivak	Teflon PTFE
7	Zaptivak	Teflon PTFE
8	O-ring	EPDM

Nominalni pritisak	16 Bar												
Nominalni preènik	NO	15	20	25	32	40	50	65	80	100	125	150	200
Dimenzije	L	115	120	125	130	140	150	170	180	190	200	210	230
	G	155			190		260		335			555	700
	H	105			110	120	130	140	155	170	240	260	290
	D	95	105	115	140	150	165	185	200	220	250	285	340
	k	65	75	85	100	110	125	145	160	180	210	240	295
	g	46	56	65	76	84	99	118	132	156	184	211	266
	b	14	16		18		20		22	24	26		30
dxn	14x4			19x4				19x8			23x8	23x12	
Težina*	kg	2,5	3	3,5	5,6	6,6	8,8	12	15,5	20,8	29	51	78

\* Težine za proizvod date su od strane proizvođača. Stvarne težine mogu odstupati od ovih vrednosti u zavisnosti od tolerancije samog proizvođača.



Dvodelni kugla ventil NP 25  
 Namijenjeno za: toplu, hladnu vodu i vruću vodu,  
 komprimovani vazduh, nezapaljive i neagresivne tečnosti.  
 Radna temperatura : - 10 ..... +120 ° C  
 Maksimalni radni pritisak : 25 Bar

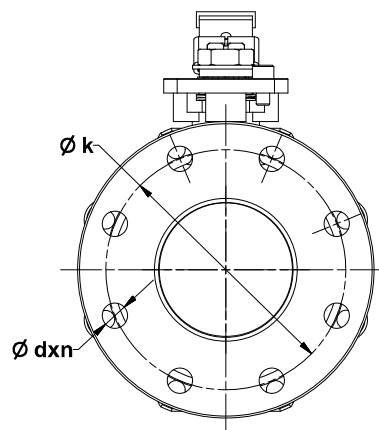
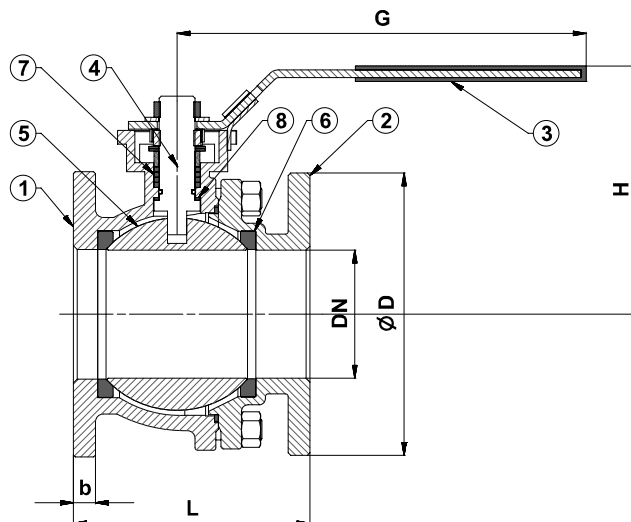


Broj	Naziv dela ventila	Materijal
1	Telo	GGG 40 - Duktalni liv
2	Prirubnica	GGG 40 - Duktalni liv
3	Poluga	St37 čelik
4	Vreteno	AISI 420 - Nerđajući čelik
5	Kugla	Nerđajući čelik
6	Zaptivak	Teflon PTFE
7	Zaptivak	Teflon PTFE
8	O-ring	EPDM

Nominalni pritisak	25 Bar												
	NO	15	20	25	32	40	50	65	80	100	125	150	200
Nominalni preènik	L	115	120	125	130	140	150	170	180	190	325	350	400
	G	155			190		260		335			700	
	H	105			110	120	130	140	155	170	190	250	280
	D	95	105	115	140	150	165	185	200	235	270	300	360
	k	65	75	85	100	110	125	145	160	190	220	250	310
	g	46	56	65	76	84	99	118	132	156	184	211	274
	b	14	16		18	19						20	22
	dxn	14x4			19x4			19x8		23x8	28x8		28x12
	Težina*	Kg	2,1	2,6	3	5,2	5,6	7,5	10,2	13,2	17,8	27,7	61,7

\* Težine za proizvod date su od strane proizvođača. Stvarne težine mogu odstupati od ovih vrednosti u zavisnosti od tolerancije samog proizvođača.

Dvodelni kuglasti ventil od Inox-a NP 16  
 Namijeneno za: toplu, hladnu vodu, morsku vodu,  
 komprimovani vazduh, vrelovodni sistemi.  
 Radna temperatura : - 30 .....+180 ° C  
 Maksimalni radni pritisak : 16 Bar

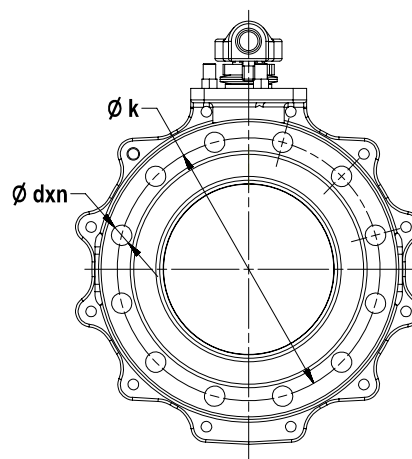
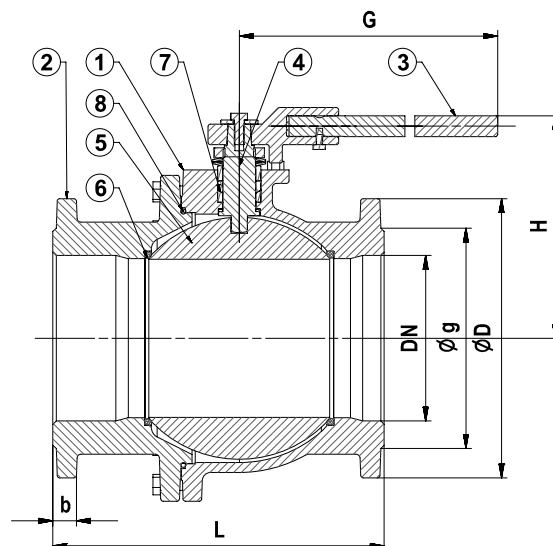


Broj	Naziv dela ventila	Materijal
1	Telo	Nerđajući čelik
2	Prirubnica	Nerđajući čelik
3	Poluga	AISI 304 - Nerđajući čelik
4	Vreteno	Nerđajući čelik
5	Kugla	Nerđajući čelik
6	Zaptivak	Teflon PTFE
7	Zaptivak	Teflon PTFE
8	Zaptivak	Teflon PTFE

Nominalni pritisak	16 Bar											
Nominalni preènik	NO	15	20	25	32	40	50	65	80	100	125	150
Dimenzije	L	115	120	125	130	140	150	170	180	190	325	350
	G	140		160		185		230		320	500	800
	H	80	85	95	108	114	124	148	158	189	242	270
	D	95	105	115	140	150	165	185	200	220	250	285
	k	65	75	85	100	110	125	145	160	180	210	240
	b	16	18					20			22	
	dxn	14x4				18x4				18x8		
Težina*	Kg.	2,2	2,6	3,8	5,2	7,2	9	15	16,8	29,7	40,1	55,3

\* Težine za proizvod date su od strane proizvođača. Stvarne težine mogu odstupati od ovih vrednosti u zavisnosti od tolerancije samog proizvođača.

Dvodelni kuglasti ventil od Inox-a NP 40  
 Namenjeno za: toplu, hladnu vodu, morsku vodu,  
 komprimovani vazduh, vrelovodni sistemi.  
 Radna temperatura: - 10 ..... +120 ° C  
 Maksimalni radni pritisak: 40 Bar



Broj	Naziv dela ventila	Materijal
1	Telo	Nerđajući čelik
2	Prirubnica	Nerđajući čelik
3	Poluga	AISI 304 - Nerđajući čelik
4	Vreteno	Nerđajući čelik
5	Kugla	Nerđajući čelik
6	Zaptivak	PTFE Teflon
7	Zaptivak	PTFE Teflon
8	Zaptivak	PTFE Teflon

Nominalni pritisak	40 Bar						
Nominalni preènik	NO	15	20	25	32	40	50
Dimenzije	L	115	120	125	130	140	150
	G	140		160		185	
	H	80	85	95	108	114	124
	D	95	105	115	140	150	165
	k	65	75	85	100	110	125
	b	16	18				
	dxn	14x4			18x4		
Težina*	kg	2,2	2,6	3,8	5,2	7,2	9

\* Težine za proizvod date su od strane proizvođača. Stvarne težine mogu odstupati od ovih vrednosti u zavisnosti od tolerancije samog proizvođača.

# oventrop



### Regulator diferencijalnog pritiska Hydromat DP

Oventropov regulator diferencijalnog pritiska je proporcionalni regulator koji radi bez pomoćne energije. Namijenjen je za grejanja i hlađenja u novim ili starim zgradama za centralnu ili decentralnu regulaciju diferencijalnog pritiska.

Regulator održava željeni diferencijalni pritisak konstantnim u skladu s potrebnim područjem proporcionalnosti.

\* PN 16 od -10 do +120°C

Dimenzija: 1/2"; 3/4"; 1"; 5/4"; 6/4"; 2"



### Ručni regulacioni ventili Hydrocontrol F

PN 16 DN 20 - 300.

Kučište od sivog liva (EN GJL) prema DIN EN 1561, vreteno i sedište ventila od mesinga.

Okrugle prirubnice prema DIN EN 1092-2, ugradbene dužine prema DIN 558-1, osnovna serija 1, takođe sa prstenom s otvorima prema ANSI-Class 150.

područje protoka $\Delta p =$ bar	DN															
	20	25	32	40	50	65	80	100	125	150	200	250	300			
4	4.77	8.38	17.08	26.88	36.00	98	122	201	293	404	815	1200	1600			
2																
1																
0.5																
0.25																
0.125																
0.0625																
0.03125																
0.015625																
0.0078125																

Hydrocontrol F



### Regulator protoka Hycoccon Q

\* PN 16 u području od -10 do +120°C

\* područje regulacije: 0,15 - 1,5 bar

\* 40 - 150 l/h

\* priključak DN 15: unutrašnji navoj sa obe strane

\* kučište i glava ventila od mesinga

\* dva ugrađena merna mesta i ventila za pražnjenje

\* mogućnost ugradnje u polazni ili povratni vod.

Dimenzija: 1/2"



### Regulator protoka Hydromat Q:

\* PN 16 u području od -10 do 120°C

\* područje regulacije: 0,2 - 2 bar

\* kučište i glava ventila od mesinga

\* mogućnost ugradnje u polazni ili povratni vod

Dimenzija: 1/2"; 3/4"; 1"; 5/4"; 6/4"

### Ručni regulacioni ventili Hydrocontrol F

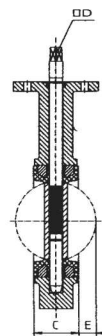
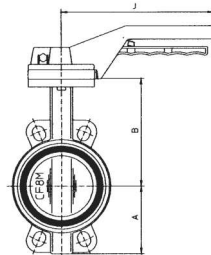
Dimenzija mm	L mm	n x d3
20	150	4x12
25	160	4x12
32	180	4x16
40	200	4x16
50	230	4x16
65	290	4x16
80	310	4x16
100	350	4x16
125	400	8x16
150	480	8x20
200	600	12x20
250	730	12x24
300	850	12x24

# oventrop

**Leptirasti ventil NP 16**

Telo ventila GG 50  
 Zaptivanje NBR, EPDM  
 Temperatura (-20 + 110° C)  
 Disk Inox - AISI 316  
 Vreteno Inox - AISI 420

PN 16 do 80°C NBR  
 PN 16 do 110°C EPDM  
 Voda, mineralna ulja, vazduh,  
 nezapaljivi gasovi



**Prednosti:** Kompaktna konstrukcija; ugrađuje se u svim pozicijama; mali gubitak pritiska usled centralno postavljenog vretena diska

Dimenzija mm	kvs	A mm	B mm	C mm	D mm	E mm	F mm	G mm	J mm
32	-	-	-	-	-	-	-	-	-
40	-	-	-	-	-	-	-	-	-
50	108	60	142	41	9	5,8	125	18	200
65	198	70	154,5	43,6	9	10,4	145	18	200
80	330	85	161	44,2	9	17,4	160	18	200
100	545	104	180	51	11	26,5	180	18	200
125	890	120	193	53,4	11	35	210	18	200
150	1410	135	205	54,7	11	50,6	240	23	200
200	2356	171	250	59,1	17	71,9	295	23	320

**Kosi hvatač nečistoća****SL 25 NP 16 bar**

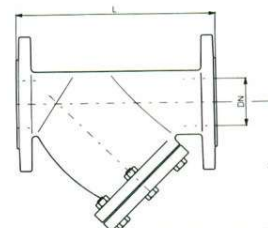
Područje primene:

sistemi PN16 za neagresivne tečnosti s temperaturama do +120°C. CE-oznaka za dimenzije veće od DN 32 u skladu je sa direktivom o opremi pod pritiskom 97/23/EZ. Kućište i poklopac izrađeni su od sivog liva (EN-GJL-250 prema DIN EN 1561), uložak sita od nerđajućeg čelika, a zaptivka od neazbestnog materijala. Okrugla prirubnica je prema DIN EN 1092-2 za PN16, a podeona kružnica prema BS 4504 za PN 16. Ugradbena dužina je prema DIN EN 558-1, osnovna serija 1.

Veličina otvora:

DN 15 - 32 1,0 mm; DN 40 - 150 1,5 mm; DN 200 - 300 2,0 mm

Dimenzija mm	L mm	H mm	n x d3	Težina* kg
15	130	85	4 x 14	3
20	150	90	4 x 14	4
25	160	95	4 x 14	5
32	180	105	4 x 18	7
40	200	120	4 x 18	8
50	230	148	4 x 18	11
65	290	193	4 x 18	16
80	310	205	8 x 18	18
100	350	245	8 x 18	27
125	400	295	8 x 18	38
150	480	325	8 x 18	47
200	600	390	12 x 22	85
250	730	460	12 x 26	145
300	850	500	12 x 26	200



\* Težine za proizvod date su od strane proizvođača. Stvarne težine mogu odstupati od ovih vrednosti u zavisnosti od tolerancije samog proizvođača.

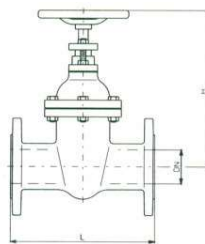
Važeće cijene možete pogledati na [www.termometalbl.com](http://www.termometalbl.com)

**Ovalni zasun  
SL 25 NP 16 bar**

Područje primene:

- sistemi centralnog grejanja i hlađenja s PN 16 za neagresivne tečnosti s temperaturama od -10 do +120°C. CE - oznaka za dimenzije veće od DN 150 u skladu je s Direktivom o opremi pod pritiskom 97/23/EZ.

Kučište, poklopac i ulaz zaptivke izrađeni su od sivog liva (EN-GJL-250 prema DIN EN 1561), vreteno i sedište ventila od mesinga a zaptivka od neazbestnog materijala. Okrugla prirubnica je prema DIN EN 1092-2 za PN 16, a podeona kružnica prema BS 4504 za PN 16. Ugradbena dužina je prema EN 558-1, osnovna serija 15



# oventrop

Dimenzija mm	L mm	H mm	n x d3	Težina kg
40	240	230	4 x 18	10
50	250	265	4 x 18	13
65	270	300	8 x 18	17
80	280	340	8 x 18	24
100	300	370	8 x 18	31
125	325	415	8 x 23	41
150	350	460	8 x 23	55
200	400	555	8 x 23	89
250	450	665	12 x 23	140
300	500	730	12 x 23	180



## Pljosnati zasun

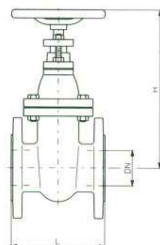
**Pljosnati zasun  
SL 25 NP 10 bar**

Područje primene:

- sistemi centralnog grejanja i hlađenja s PN 16 za neagresivne tečnosti s temperaturama od -10 do +120°C. CE - oznaka za dimenzije veće od DN 250 u skladu je s Direktivom o opremi pod pritiskom 97/23/EZ.

Kučište, poklopac i ulaz zaptivke izrađeni su od sivog liva (EN-GJL-250 prema DIN EN 1561), vreteno i sedište ventila od mesinga a zaptivka od neazbestnog materijala. Okrugla prirubnica je prema DIN EN 1092-2 za PN 16, a podeona kružnica prema BS 4504 za PN 16 i nazivne dimenzije DN 200 - DN 300.

Ugradbena dužina je prema EN 558-1, osnovna serija 14



# oventrop

Dimenzija mm	L mm	H mm	n x d3	Težina* kg
40	140	230	4 x 18	9
50	150	245	4 x 18	11
65	170	290	8 x 18	15
80	180	315	8 x 18	18
100	190	355	8 x 18	22
125	200	415	8 x 18	31
150	210	460	8 x 22	40
200	230	545	8 x 22	60
250	250	635	12 x 22	86
300	270	720	12 x 22	135



\* Težine za proizvod date su od strane proizvođača. Stvarne težine mogu odstupati od ovih vrednosti u zavisnosti od tolerancije samog proizvođača.

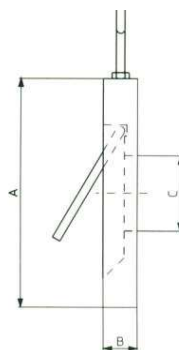
Važeće cijene možete pogledati na [www.termometalbi.com](http://www.termometalbi.com)



**Nepovratne klapne za međuogradnju  
CL. 1212 NP 16**

**Područje primene:**

- sistemi centralnog grejanja i hlađenja s PN 16 za neagresivne tečnosti sa temperaturama od -10 do +120°C. Kućište, poklopac i ulaz zaptivke izrađeni su od sivog liva (EN-GJL-250 prema DIN EN 1561), sedište ventila od mesinga, a zaptivak od neazbestnog materijala. Okrugla prirubnica je prema DIN EN 1092-2 za PN 16, a podeona kružnica prema BS 4504 za PN 16.



**oventrop**



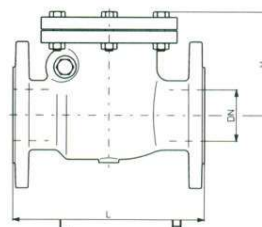
Dimenzija mm	A mm	B mm	C mm	Min. unutrašnji prečnik (mm)
65	124	14	40	62,7
80	137	14	54	77,9
100	164	18	70	102,3
125	195	18	92	128,2
150	216	20	112	154,1
200	273	22	154	202,7
250	330	26	200	254,5
300	380	32	240	304,9

**Ravna odbojna klapna**

**Ravna odbojna klapna  
SL 25 NP 16 bar**

**Područje primene:**

- sistemi centralnog grejanja i hlađenja s PN 16 za neagresivne tečnosti sa temperaturama od -10 do +121°C. Kućište, poklopac i ulaz zaptivke izrađeni su od sivog liva (EN-GJL-250 prema DIN EN 1561), sedište ventila od mesinga, a zaptivka od neazbestnog materijala. Okrugla prirubnica je prema DIN EN 1092-2 za PN 16, a podeona kružnica prema BS 4504 za PN 16.



**oventrop**



Dimenzija mm	L mm	H mm	n x d3	Težina* kg
40	180	115	4 x 18	8
50	200	125	4 x 18	10
65	240	130	4 x 18	15
80	260	140	4/8 x 18	20
100	300	160	8 x 18	26
125	350	180	8 x 18	35
150	400	200	8 x 22	48
200	500	220	12 x 22	72
250	600	290	12 x 26	138
300	700	330	12 x 26	195

\* Težine za proizvod date su od strane proizvođača. Stvarne težine mogu odstupati od ovih vrednosti u zavisnosti od tolerancije samog proizvođača.

# TRACO

**TRACO-LPM LSL** pločasti izmenjivači toplote sa zaptivačima konstruisani su specijalno za daljinsko grejanje i industrijske procese. Odlikuju se velikim koeficijentom prelaza toplote i kompaktnom konstrukcijom. Proizvode se od tri veličine presovanih profilisanih ploča LSL0, LSL1 i LSL2 i isporučuju pojedinačno kao finalni proizvod ili u paketu uređaja (toplopredajna podstanica, pasterizator, hladnjaci ili sl.).



Karakteristike	LSL0	LSL1	LSL2
Dimenzije profilisanih ploča	120 x 280 mm	290 x 800 mm	450 x 1060 mm
Debljina profilisanih ploča	0.7 mm	0.7 mm	0.7 mm
Površina prenosa toplote	0.025 m <sup>2</sup> /ploči	0.134 m <sup>2</sup> /ploči	0.310 m <sup>2</sup> /ploči
Zapremina između ploča	0.045 dm <sup>3</sup> /kanal	0.57 dm <sup>3</sup> /kanal	1.37 dm <sup>3</sup> /kanal
Debljina krajnjih ploča	18; 30; 50 mm	30; 50 mm	50 mm
Dimenzije cevnog priključka	NP 6;16;25 DN 25	NP 6;16;25 DN 65	NP 6;16;25 DN 125
Maksimalni broj ploča n	70	200	200
Težina	(n x 0,2 + 16) kg	(n x 1,2 + 206) kg	(n x 2,2 + 550) kg
Radna temp. fluida (max)	150°C	150°C	150°C
Radni pritisak (max)	2.5 MPa	2.5 MPa	2.5 MPa

Tip izmenj.	Broj ploča	Tip izmenj.	Broj ploča	Tip izmenj.	Broj ploča
LSL0	10	LSL1	12	LSL2	68
LSL0	12	LSL1	16	LSL2	72
LSL0	14	LSL1	20	LSL2	76
LSL0	16	LSL1	24	LSL2	80
LSL0	18	LSL1	28	LSL2	84
LSL0	20	LSL1	32	LSL2	88
LSL0	22	LSL1	36	LSL2	96
LSL0	24	LSL1	40	LSL2	104
LSL0	26	LSL1	44	LSL2	112
LSL0	30	LSL1	52	LSL2	120
LSL0	34	LSL1	60	LSL2	128
LSL0	38	LSL1	68	LSL2	136
LSL0	42	LSL1	76	LSL2	144
LSL0	46	LSL1	84	LSL2	152
LSL0	50	LSL1	100	LSL2	160
LSL0	54	LSL1	116	LSL2	168
LSL0	58	LSL1	132	LSL2	176
LSL0	62	LSL1	148	LSL2	184
LSL0	66	LSL1	164	LSL2	192
LSL0	70	LSL1	170	LSL2	200

Osnovni konstruktivni delovi:

**1 - Krajnje ploče** - izrađuju se od čelika Č 1204 ili Č 0562;

**2 - Profilisane ploče** - izrađuju se hladnim presovanjem od čeličnog lima Č 0562 ili Č 4573;

**3 - Zaptivači** - EPDM etilen-propilen-terpolimer kaučuk

**4 - Navojne šipke** - izrađuju se od čelika Č 4723;

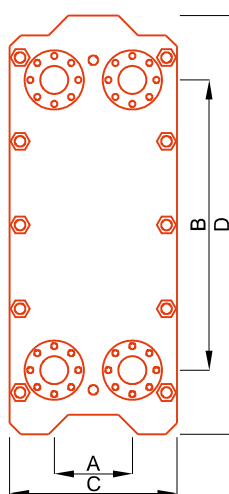
**5 - Noseće šipke** - izrađuju se od čeličnog profila Č 1221;

**6 - Cevni priključci** - izrađuju se od čelika Č 0361, Č 1212 ili Č 4580

**EURO HEAT**  
P H E

**PLOČASTI IZMENJIVAČI TOPLOTE**

U ponudi lemljeni i rastavljivi izmenjivači toplote snage do 20MW. Izmenjivači sa najkvalitetnijim materijalima i proverom završnih proizvoda. Proizvodi poseduju sertifikat sistema kvaliteta ISO 9000:2008 i CE znak.

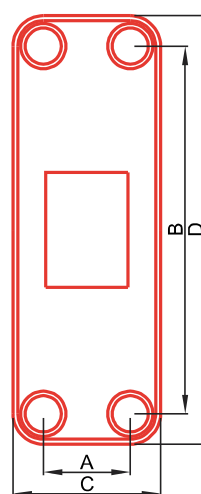


**RASTAVLJIVI**

TIP	PRIKLJUČAK	A mm	B mm	C mm	D mm
J 100	1"	53	224	130	288
J 210	1"	53	318	146	401
J 230	1"	64	360	170	460
J 250	5/4"	82	362	198	468
J 300	6/4"	61	480	185	604
TR 100	NO50	140	520	300	750
TR 200	NO65	163	608	345	860
S 200	NO80	182	700	384	1000
S 300	NO125	250	816	500	1136
S 400	NO200	295	1068	640	1613

**MATERIJALI**

ZAVRŠNE PLOČE	Č.0351
UNUTRAŠNJE PLOČE	Č.4580, Č.4576 (AISI 304, AISI 316)
NAVOJNE ŠIPKE	Č.1531 (8.8)
ZAPTIVKE	EPDM



**LEMLJENI**

TIP	PRIKLJUČAK	A mm	B mm	C mm	D mm
D 033	1/2"	46	145	82	181
D 100	3/4"	53	224	105	276
D 500	6/4"	72	450	144	520
D 600	NO65	122	472	234	584
D 800	NO80	120	692	242	814

**MATERIJALI**

ZAVRŠNE PLOČE	Č.4580, Č.4576 (AISI 304, AISI 316)
UNUTRAŠNJE PLOČE	Č.4580, Č.4576 (AISI 304, AISI 316)
PRIKLJUČCI	Č.4580, Č.4576 (AISI 304, AISI 316)
LEM	BAKAR

**TABELA ZA IZBOR IZMENJIVAČA U NAJČEŠĆIM REŽIMIMA CENTRALNOG GREJANJA**

Temperaturni režim Srednja log temperatura	130/75 - 90/70 16,83	120/63 - 80/60 14,28	140/80 - 90/70 24,85	120/75 - 90/70 13,95	110/80 - 90/70 14,43	100/80 - 90/70 8,96
20 kW	J 113	J 117	J 113	J 117	J 117	J 121
30 kW	J 117	J 121	J 117	J 121	J 121	J 125
40 kW	J 121	J 125	J 121	J 125	J 125	J 131
50 kW	J 125	J 131	J 125	J 131	J 131	J 135
60 kW	J 131	J 135	J 131	J 135	J 135	J 141
80 kW	J 141	J 2340	J 141	J 2340	J 2160	J 2170
100 kW	J 2160	J 2170	J 2140	J 2340	J 2340	J 2350
120 kW	J 2350	J 2360	J 2350	J 2350	J 2350	J 2550
150 kW	J 2360, J2540	J 340	J 2360	J 2360	J 2360	J 360
180 kW	J 2550	J 350	J 2550	J 2550	J 2550	J 370
200 kW	J 2560, J 350	J 360	J 2560	J 360	J 370	J 380
250 kW	J 360	J 370	J 350	J 370	J 380	J 390
300 kW	J 370	J 380	J 360	J 380	J 390	

MODEL	MODEL	MODEL	MODEL	MODEL
J 113	J 2140	J 2340	J 2540	J 340
J 117	J 2150	J 2350	J 2550	J 350
J 121	J 2160	J 2360	J 2560	J 360
J 125	J 2170			J 370
J 131				J 380
J 135				J 390
J 141				



Prečnici: DN 25 (1") - DN 2300 (92")  
Radni pritisak: PN 2.5 / 6 / 16 / 25 / 40 / 64  
Radna temperatura: -196°C / +800°C  
Materijal: AISI 304 - 321 - 316  
Priklučci: zavarivanje, prirubnički  
Standard: TSE



Axialni kompenzator



Telo	Inox
Krajevi	Za zavarivanje
Temperatura	300°C
Max pritisak	NP 10, NP 16
Dimenzija	3/4" - 12"

Namena ovih kompenzatora je sprečavanje prodora vibracije, stišava buku i upija udare pritiska od motora, turbina i drugog, rastezenjem ili sabijanjem harmonike.

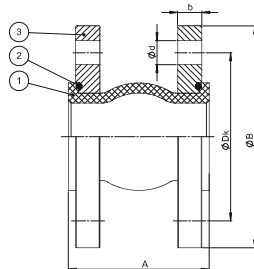
Harmonikasti deo je izrađen od nerđajućeg čelika i niklovanih legura u jednom ili više slojeva.

Priklučak kompenzatora prema zahtevu kupca može biti prirubnica, cevni nastavak za zavarivanje ili kombinacija.

Pregled ukupnih dilatacija za različite dimenzije aksijalnih kompenzatora

Nazivni otvor	Dimenzija	Dimenzije				Ukupna sila pritiska	
		A mm	B mm	C mm	D mm	N	Kp
25 mm	1"	215	53	33,7	27,2	263	26,8
32 mm	5/4"	233	60	42,2	36,7	315	32,1
40 mm	6/4"	241	70	48,3	41,8	381	38,9
50 mm	2"	241	75	60,3	53	434	44,3

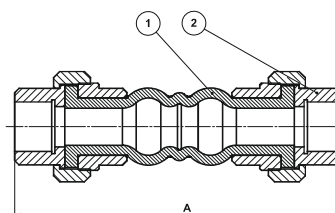
Gumeni kompenzator prirubnički



- 1. Guma - EPDM
- 2. Čelična žica
- 3. Čelična prirubnica

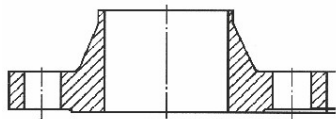
Telo	Guma
Krajevi	Prirubnica
Temperatura	od -10°C do +105°C
Max pritisak	NP 10, NP 16
Dimenzija	32 - 300

Gumeni kompenzator sa holenderima



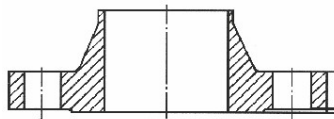
- 1. Guma - EPDM
- 2. Pocinkovani holder - GG 25

Telo	Guma
Krajevi	BSP Standard
Temperatura	od -10°C do +105°C
Max pritisak	NP 10, NP 16
Dimenzija	3/4" - 3"

**Prirubnica grlo DIN 2631 NP 6 bar**

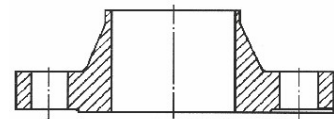
Materijal ST 37.2

Dimenzija	Težina*	Br. otvora
15	0,62	4
20	0,90	4
25	1,08	4
32	1,61	4
40	1,77	4
50	2,40	4
65	2,91	4
80	3,52	4
100	4,39	4
125	5,99	8
150	7,36	8
200	10,45	8
250		
300		

**Prirubnica grlo DIN 2633 NP 16 bar**

Materijal ST 37.2

Dimenzija	Težina*	Br. otvora
15	0,65	4
20	0,95	4
25	1,14	4
32	1,69	4
40	1,86	4
50	2,53	4
65	3,06	4
80	3,70	8
100	4,62	8
125	6,30	8
150	7,75	8
200	11,00	12
250	15,60	12
300	22,00	12

**Prirubnica grlo DIN 2635 NP 40 bar**

Materijal C 22

Dimenzija	Težina*	Br. otvora
15	0,75	4
20	1,06	4
25	1,29	4
32	1,88	4
40	2,33	4
50	2,82	4
65	3,74	8
80	4,75	8
100	6,52	8
125	9,07	8
150	11,80	8
200	21,50	12
250	34,90	12
300	49,70	16

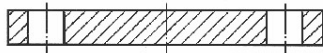
**Napomena:**

\* Težine za proizvod date su od strane proizvođača.  
 Stvarne težine mogu odstupati od ovih vrednosti  
 u zavisnosti od tolerancije samog proizvođača.

**Ravna prirubnica DIN 2576 NP 10 bar**

Materijal ST 37.2

Dimenzija	Težina*	Br. otvora
15	0,67	4
20	0,94	4
25	1,11	4
32	1,62	4
40	1,86	4
50	2,47	4
65	3,00	4
80	3,79	8
100	4,03	8
125	5,46	8
150	6,57	8
200	9,31	8
250	11,90	12
300	13,80	12

**Slepa prirubnica DIN 2527 NP 16 bar**

Materijal ST 37.2

Dimenzija	Težina*	Br. otvora
15	0,72	4
20	1,01	4
25	1,23	4
32	1,80	4
40	2,09	4
50	2,88	4
65	3,66	4
80	4,77	8
100	5,67	8
125	8,42	8
150	10,40	8
200	16,10	12
250	24,90	12
300	35,10	12

**Napomena: U ponudi imamo  
 pocinkovane prirubničke setove za  
 NP 6 bar, NP 16 bar i NP 40 bar.**

Prirubnički setovi do dimenzije NO 200  
 su identični za pritiske od 10 i 16 bara.







**FF komad**

Dimenzija DN	Težina* kg
50x200	6,50
50x300	9,00
50x500	11,00
50x600	12,50
65x200	8,00
65x300	8,80
65x500	11,50
65x600	13,50
80x200	9,20
80x300	10,80
80x400	12,40
80x500	14,10
80x600	15,70
80x800	18,90
80x1000	22,00
100x200	10,70
100x300	12,70
100x400	14,80
100x500	16,80
100x600	18,80
100x800	23,00
100x1000	27,00
125x200	13,30
125x300	15,90
125x500	21,00
125x1000	34,50
150x200	16,50
150x300	19,70
150x400	23,00
150x500	26,00
150x600	29,50
150x800	36,00
150x1000	42,50
200x200	23,00
200x300	27,50
200x400	32,00
200x500	37,00
200x600	41,50
200x800	50,50
200x1000	60,00
250x400	44,00
250x500	50,50
250x600	56,50
250x700	62,50
250x800	68,50
250x1000	81,00
300x300	49,50
300x500	65,00
300x600	73,00
300x800	88,50
300x1000	104,00



**F komad**

Dimenzija DN	Težina* kg
80	7,80
100	9,70
125	12,50
150	15,80
200	23,00
250	32,30
300	43,20



**EU komad**

Dimenzija DN	Težina* kg
80	7,60
100	9,10
150	15,30
200	20,00
250	20,90
300	36,50



**TT komad**

Dimenzija DN	Težina* kg
50	17,00
80	27,00
100	34,00
150	60,00
200	93,00
250	135,00
300	186,00



**N komad**

Dimenzija DN	Težina* kg
50	9,80
65	11,60
80	13,40
100	16,90
150	29,50
200	46,20



**FFK komad 45°**

Dimenzija DN	Težina* kg
80/45	9,50
100/22	11,90
100/30	11,90
100/45	11,40
125/45	14,60
150/22	19,70
150/30	19,70
150/45	18,70
200/30	27,50
200/45	21,50
250/45	60,00
300/22	84,00
300/30	84,00
300/45	84,00



**T komad**

Dimenzija DN	Težina* kg
50	12,00
65	13,30
80	15,30
100	19,40
125	25,50
150	32,00
200	50,00
250	83,00
300	114,00



**Q komad 90°**

Dimenzija DN	Težina* kg
50	6,50
65	8,00
80	9,90
100	11,90
125	15,60
150	20,50
200	31,00
250	50,00
300	70,00



**FFR komad**

Dimenzija DN	Težina* kg
65/50	6,80
80/50	7,40
80/65	8,20
100/50	8,10
100/65	8,80
100/80	9,50
125/80	10,70
125/100	11,40
150/80	12,20
150/100	12,80
150/125	14,10
200/80	18,10
200/100	18,90
200/150	22,00
250/150	29,00
250/200	30,60
300/150	37,00
300/200	35,90
300/250	41,00



**T komad redukcija**

Dimenzija DN	Težina* kg
65/50	13,00
80/50	14,00
80/65	14,80
100/50	17,10
100/65	17,60
100/80	18,60
125/80	23,00
125/100	24,00
150/80	29,00
150/100	29,50
150/125	31,00
200/80	42,50
200/100	43,00
200/150	46,50
250/80	66,00
250/100	68,00
250/150	73,00
250/200	76,50
300/80	93,00
300/100	94,00
300/150	100,00
300/200	102,00

\* Težine za proizvod date su od strane proizvođača. Stvarne težine mogu odstupati od ovih vrednosti u zavisnosti od tolerancije samog proizvođača.



**E-KS komad**

Dimenzija: DN 50-300

Materijal: Duktivni liv

Koristi se za prelazak sa PVC cevi (sa ravnog kraja cevi) na fazonske komade.

**F-KS komad**

Dimenzija: DN 50-300

Materijal: Duktivni liv

Koristi se za prelazak PVC cevi (sa mufa cevi) na fazonske komade

**MDK (montažno demontažni komad)**

Dimenzija: DN 50-300

Ugrađuje se na cevovod pored armature (ventil, vodomer...) i služi da svojom diletacijom omogući lakšu zamenu (demontažu i montažu) armature

**X komad (završna prirubnica)**

Dimenzija: DN 50-300

Služi za zatvaranje cevovoda.

**Usisna korpa**

Dimenzija: DN 50-300

Ugrađuje se na početku cevovoda i služi da onemogući ulazak stranih tela u cevovod.

**Vazdušni ventil sa jednom i dve kugle**

Dimenzija: DN 50-150

Ugrađuje se u najvišoj tački mreže i služi da ispusti višak vazduha iz mreže.

**X komad sa navojem**

Dimenzija: DN 50-300

Navoj: 2"-3"

Služi za prelazak sa fazonskog komada na navoj (pocinkovana cev, ventili i sl.)

**Flanš adapter za PE i PVC cevi**

Koristi se prelazak sa PE i PVC cevi spoljnog prečnika od 40mm do 315mm na fazonske komade sa prirubnicama od DN40 do DN300

**Multi joint tip E za duktilne, gvozdene, čelične i AC (azbestno cementne) cevi**

Koristi se prelazak sa ovih cevi spoljnog prečnika od 43mm do 337mm na fazonske komade sa prirubnicama od DN40 do DN300

**Kućni vodovodni priključak (ambro šelna)**

za PE i PVC cevi od DN63 do DN315 sa priključkom od 6/4". Pmax = 16 bar

- Telo: sivi i duktilni liv
- Prirubnica: duktilni liv
- Zaptivka: guma za fluide t=40°C
- Nazubljeni mesingani prsten: mesing
- Vijci: pocinkovani
- Zaštita: epoxy
- Pmax = 16 bar

- Telo i pritezni muf: duktilni liv
- Zaptivka: guma za fluide t=40°C
- Vijci: pocinkovani
- Zaštita: epox
- Pmax = 16 bary

**Univerzalni kućni vodovodni priključak (ambro šelna)**

za duktilne, liveno gvozdene, azbestne i čelične cevi od DN80 do DN400 sa priključkom od 6/4". Pmax = 16 bar

**Univerzalna ogrlica za kućni priključak za:**

PE, PVC, DUKTILNE, LIVENO GVOZDENE, ČELIČNE I AC (azbestno cementne) cevi od DN32 do DN300

- Materijal: duktilni liv
- Izlaz: unutrašnji navoj 1/2"-2"
- Zaptivka: guma za fluide t=40°C
- Vijci: pocinkovani
- Zaštita: epoxy
- Pmax = 16 bar

**Zupčasta spojnica**

Dimenzija: DN 63-180

Služi za spajanje PE cevi

**Žibo spojnica**

Dimenzija: DN 80-250

Služi za spajanje AC (azbestno cementne) cevi

\* U ponudi imamo gumu za E-KS komad, ugradbenu garnituru za ambro šelnu; gumu u ploči (armirana); pocinkovanu navrtku i vijak; dihtung gumu za vodu za fazonske komade.

**Podzemni hidrant**

Dimenzije: DN80x500; DN50x700

Težina\*: 20kg; 23kg

Priključak: Ø85

Primena: ugrađuje se na cevovod ispod površine zemlje radi brzog uzimanja vode za protivpožarnu zaštitu, zalivanje zelenih površina, pranje ulica i sl.

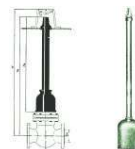
**Nadzemni hidrant**

Dimenzije: DN80

Težina\*: 62kg

Priključak: 2xØ52 i 1xØ75

Primena: ugrađuje se na cevovod iznad površine zemlje radi brzog uzimanja vode za protivpožarnu zaštitu, zalivanje zelenih površina, pranje ulica i sl.

**Ugradbena garnitura**

Dimenzije: DN50; 80; 150

Služi za regulaciju protoka vode kada se armatura nalazi na različitim dubina ispod površine zemlje.

**Hidrantska kapa**

Materijal: Sivi liv

3kg-hidrantska kapa za ambro šelnu

6kg-hidrantska kapa za zasun

30kg-hidrantska kapa za podzemni hidrant

**Žablji poklopac**

Materijal: Čelik

Dimenzije: DN80; 100; 150; 200; 250; 300

Ugrađuje se na kraju cevovoda i služi da onemogući ulazak stranih tela i kao zaštita od poplava u uslovima visoh vodostaja.

**Reparaturna spojnica**

Dimenzije: DN63; 75; 90; 110; 160; 200

Koristi se za saniranje oštećenja na PE, PVC, pocinkovanim, duktilnim i AC cevima.

**Tuljak sa slobodnom prirubicom**

Dimenzije: DN63; 75; 90; 110; 160

Služi za spajanje PE cevi sa fazonskim komadima.

**Okrugli poklopac sa ramom 600**

Nosivosti: 1.5t; 12.5t; 25t; 40t

**Rešetka t1 (slivnik sa ramom)**

Nosivosti: 25t; 40t

**Linijna rešetka sa kanalom**

Dimenzije: 150/750; 200/750mm

Materijal: Duktilni liv

Postavljaju se na ulazima i oko objekata radi skupljanja i odvođenja površinskih voda.

**Dvorišni slivnik**

Dimenzija: 250x250mm

Težina\*: 24kg

Nosivost: 40t

Materijal: telo - pvc; rešetka - nodularni liv

Odvod: Ø100

Namena: skupljanje površinskih voda u dvorištima

**Kvadratni poklopac sa ramom 600x600**

Nosivosti: 12.5t; 40t

\* Težine za proizvod date su od strane proizvođača. Stvarne težine mogu odstupati od ovih vrednosti u zavisnosti od tolerancije samog proizvođača.