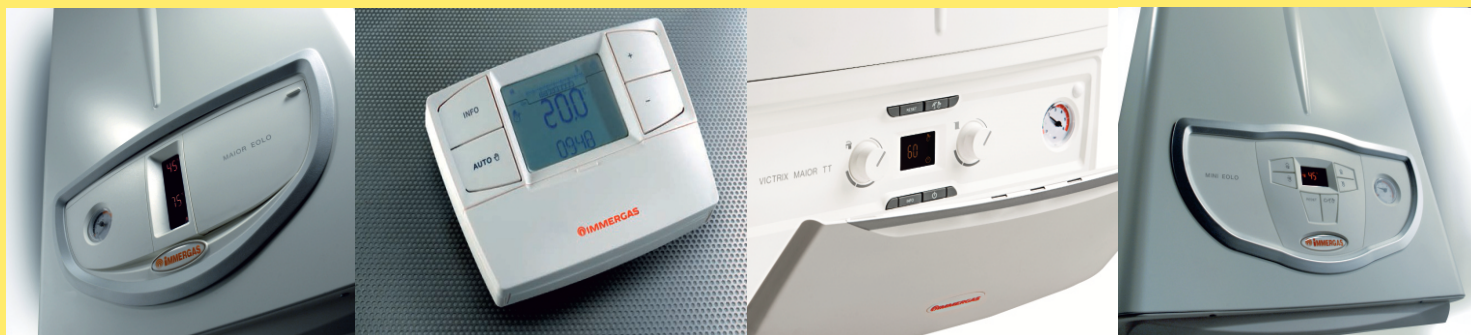


GASNI KOTLOVI I PRATEĆI PRIBOR



Gasni kotlovi "Immergas"

Kuglasti ventili "Bugatti" i "Polix"



EOLO STAR / NIKE STAR

OPŠTE KARAKTERISTIKE



- Fasadni model sa ventilatorom (Eolo Star), dimnjački model (Nike Star), oba modela snage 24 kW
- Kompaktne dimenzije - dubina svega 240 mm
- Digitalni displej
- Bitermički izmenjivač toplote za grejanje i pripremu tople sanitarne vode
- Automatski by-pass
- IPX5D klasa zaštite za model Eolo Star
- Elektronsko paljenje i modulacija
- Elektronska kontrolna ploča sa mikroprocesorom
- Mogućnost povezivanja sa digitalnim daljinskim upravljačem (CRD)
- Prilagođen za standardni dimovodni sistem i sistem razdvojnih cevi



Ekran
Za konstantno praćenje dijagnostike i rada kotla

Tasteri
Za bržu i lakšu regulaciju kotla

Manometar
Frontalno

Prikaz temperature C.G./T.S.V. i kodove grešaka

Rrežim rada T.S.V.

Gorionik je uključen



Rrežim rada centralnog grejanja

Zimski režim rada

Jačina grejanja

Letnji režim rada

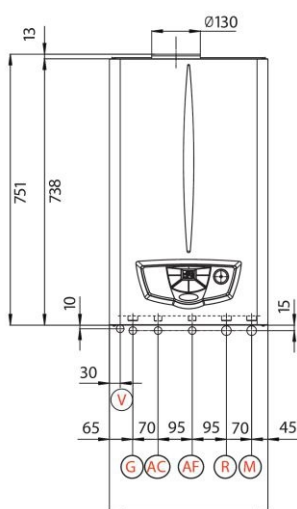
Opciona oprema za EOLO Star 24 4 E / NIKE Star 24 E

Kod	Opis	Kod	Opis
3.015229	Priključni set	3.012287	Sobni termostat
3.013505	Modem za daljinsko upravljanje	3.5324	Set kuglastih ventila
3.021622	Nedeljni digitalni sobni termostat Crono 7	3.013860	Filter set
	Nedeljni digitalni bežični termostat Crono 7 Wireless	3.016144	Komplet zaštite protiv smrzavanja (-15°C)
		3.018911	Ventili za solarni sistem

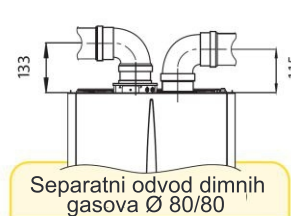
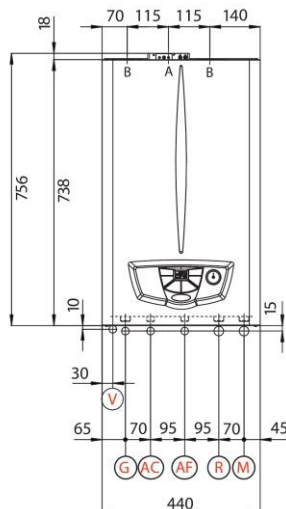


IMMERGAS

NIKE Star 24



EOLO Star 24



Legenda:

- V Električni priključak
- G Dovod gasa
- AC Izlaz tople sanitarne vode
- AF Ulaz hladne sanitarne vode
- R Povratni vod
- M Polazni vod

- A Izlaz/Ulaz
- B Ulaz

CE 0051BT3620 (EOLO model)
0051BT3624 (NIKE model)

Priključci:

Gas	Grijanje		Topla sanitarne vode	
G	R	M	AC	AF
1/2"	3/4"	3/4"	1/2"	1/2"



IMMERGAS

Tehničke karakteristike:

	Jedinica mere	NIKE Star 24 3 E	EOLO Star 24 3 E
Kod	N.G	3.019479	3.019480
	L.P.G.	3.019479GPL	3.019480GPL
Maksimalna nominalna ulazna snaga	kW	25,9	25,5
Minimalna nominalna ulazna snaga	kW	8,1	7,6
Maksimalna nominalna izlazna snaga	kW	23,6	23,8
Minimalna nominalna izlazna snaga tokom grejanja	kW	9,5	11,5
Minimalna nominalna izlazna snaga tople sanitarne vode	kW	7,0	6,8
Efikasnost kod 100% nominalne izlazne snage - c.g. (80/60°C)	%	91,1	93,4
Efikasnost kod 30% nominalne izlazne snage (80/60°C)	%	90,3	90,2
Potrošnja gasa pri nominalnoj izlaznoj snazi	m³/h	2,74	2,70
Emisija CO*	mg/kWh	53	61
Emisija Nox*	mg/kWh	137	139
Protok tople sanitarne vode (ΔT=30°C)	l/min	10,4	11,1
Maksimalni pritisak sistema tople sanitarne vode	bar	10	10
Minimalni dinamični pritisak sistema tople sanitarne vode	bar	0,3	0,3
Minimalni protok tople sanitarne vode	l/min	< 2	< 2
Maksimalni pritisak sistema centralnog grejanja	bar	3	3
Kapacitet ekspanzione posude	lit.	6	6
Index zaštite	IP	X4D	X5D
Zaštita od smrzavanja	°C	-5	-5
Težina** uređaja (prazan)	kg	25	30

* sa prirodnim gasom

** Težine za proizvod date su od strane proizvođača. Stvarne težine mogu odstupati od ovih vrednosti u zavisnosti od tolerancije samog proizvođača.



EOLO MINI

OPŠTE KARAKTERISTIKE



- Dostupni u snagama grejanja 24 i 28kW
- EOLO: fasadni model, kombinovano ili samo grejanje (X verzija)
- Kompaktne dimenzije
- Dijagnostika kotla preko displeja
- Dva NTC senzora za proveru temperature u sistemu
- Bakarni primarni izmenjivač i sekundarni izmenjivač od nerđajućeg čelika za toplu sanitarnu vodu
- Podesivi by-pass
- Mogućnost kombinacije sa Immergas solarnim sistemom



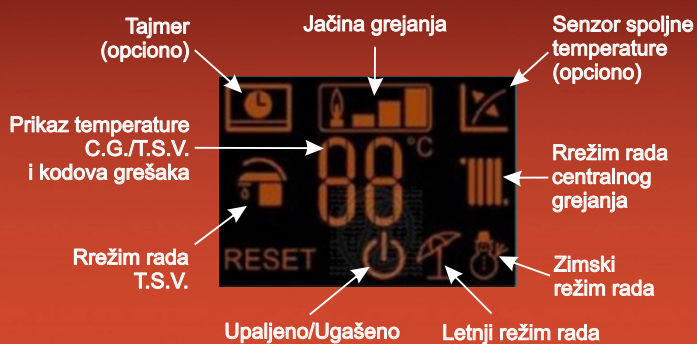
Ekran

Za konstantno praćenje dijagnostike i rada kotla

Tasteri

Za bržu i lakšu regulaciju kotla

Manometar Frontalno



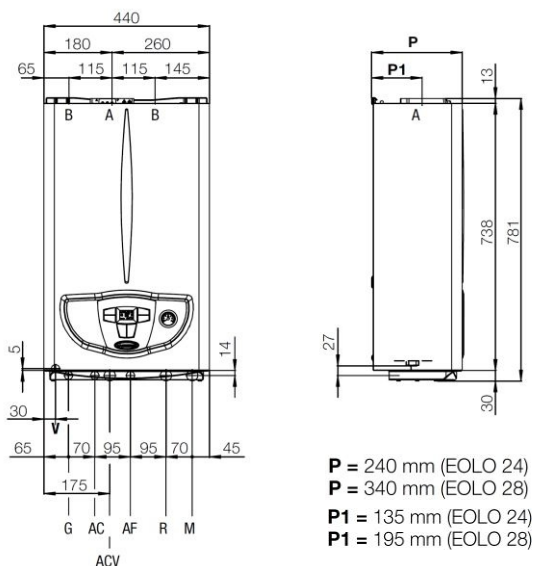
Opciona oprema za Mini EOLO 24/28

Kod	Opis	Kod	Opis
3.015229	Priključni set za Mini Eolo	3.018433	Dodatni komplet za ekspanzionu posudu
3.014083	Senzor spoljne temperature	3.021453	Priključni set za Mini Eolo 28
3.016362	Digitalni daljinski upravljač CRD	3.020934	Priključni set za Mini X skladišni rezervoar
3.020167	Mini CRD digitalni daljinski upravljač	3.021395	Podesivi daljinski upravljač CAR V2
3.012287	Sobni termostat	3.016305	Filter set
3.021624	Nedeljni digitalni bežični termostat Crono 7 Wireless	3.021474	Komplet zaštite protiv smrzavanja (-15°C)
3.021622	Nedeljni digitalni sobni termostat Crono 7	3.018911	Ventil za solarni sistem

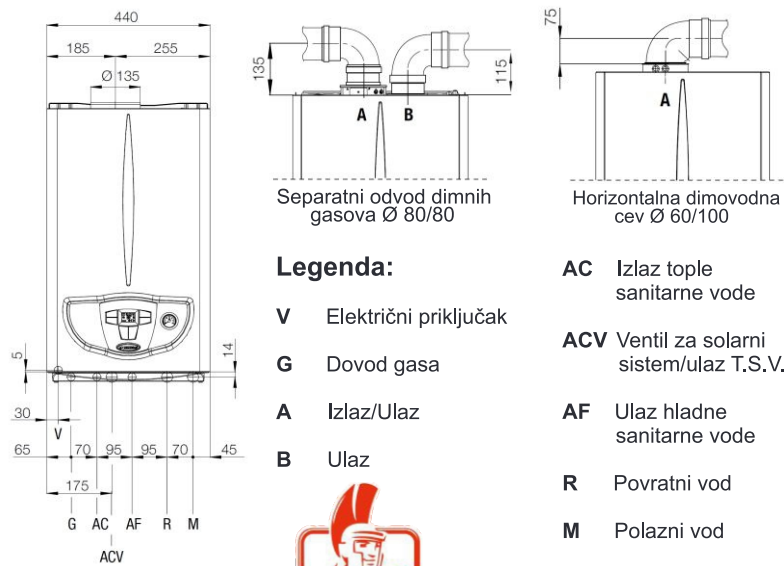


IMMERGAS

MINI EOLO



MINI NIKE



Legenda:

- V Električni priključak
- G Dovod gasa
- A Izlaz/Ulaz
- B Ulaz
- AC Izlaz tople sanitarne vode
- ACV Ventil za solarni sistem/ulaz T.S.V.
- AF Ulaz hladne sanitarne vode
- R Povratni vod
- M Polazni vod



IMMERGAS

CE 0694BU2141
modeli MINI EOLO
MINI NIKE

Priključci:

Gas	Grijanje			Topla sanitarne vode	
G	R	M	AC	AF	
3/4"	3/4"	3/4"	1/2"	1/2"	

EOLO Tehničke karakteristike:	Jedinica mere	MINI EOLO 24 3 E	MINI EOLO 28 3 E	MINI EOLO X 24 3 E
Kod	N.G	3.020853	3.020856	3.020855
	L.P.G.	3.020853GPL	3.020856GPL	3.020855GPL
Maksimalna nominalna snaga	kW	25,6	29,7	25,6
Max/min korisna snaga centralnog grijanja	kW	24,0/9,3	28,0/11,2	24,0/9,3
Minimalna snaga ulaza tople sanitarne vode	kW	8,3	9,6	--
Minimalna korisna snaga tople sanitarne vode	kW	7,2	8,5	--
Efikasnost kod 100% nominalne izlazne snage	%	93,6	94,3	93,6
Efikasnost kod 30% nominalne izlazne snage	%	90,3	91,1	90,3
Potrošnja gasa * max/min	m³/h	2,71/0,88	3,14/1,02	2,71/0,88
Protok tople sanitarne vode (ΔT=30°C)	l/min	11,5	13,4	--
Kapacitet ekspanzione posude	lit.	6	8	6
Index zaštite	IP	X5D	X5D	X5D
Težina uređaja (prazan)	kg	34,5 (32)	40,8 (38)	33,9 (31,4)

NIKE Tehničke karakteristike:	Jedinica mere	MINI NIKE 24 3 E	MINI NIKE X 24 3 E
Kod	N.G	3.020852	3.020857
	L.P.G.	3.020852GPL	3.020857GPL
Maksimalna nominalna snaga	kW	26,2	26,2
Max/min korisna snaga centralnog grijanja	kW	23,8/9,4	23,8/9,4
Minimalna snaga ulaza tople sanitarne vode	kW	8,3	--
Minimalna korisna snaga tople sanitarne vode	kW	7,0	--
Efikasnost kod 100% nominalne izlazne snage	%	91,0	91,0
Efikasnost kod 30% nominalne izlazne snage	%	89,3	89,3
Potrošnja gasa * max/min	m³/h	2,77/0,88	2,77/0,88
Protok tople sanitarne vode (ΔT=30°C)	l/min	11,4	--
Kapacitet ekspanzione posude	lit.	6	6
Index zaštite	IP	X4D	X4D
Težina** uređaja (prazan)	kg	28,6 (26,1)	28 (25,5)

* Prirodni gas ** Težine za proizvod date su od strane proizvođača. Stvarne težine mogu odstupati od ovih vrednosti u zavisnosti od tolerancije samog proizvođača.



EOLO MAIOR

OPŠTE KARAKTERISTIKE



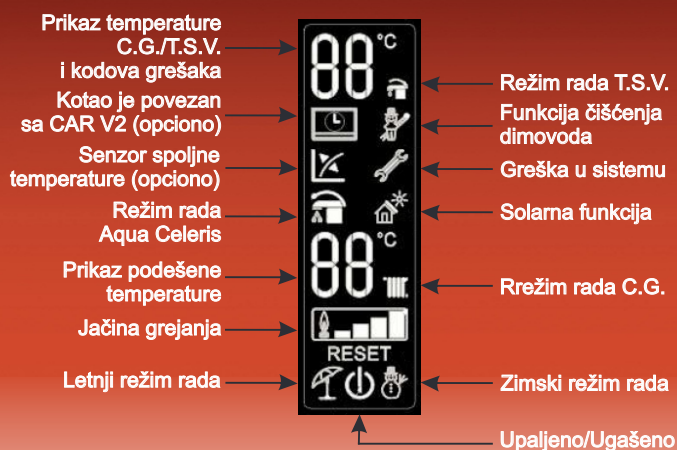
- Fasadni gasni kotao, kombinovani
- Dostupni u snagama grejanja 24, 28 i 32 kW
- Aqua Celeris patentovani sistem (odmah dostupna topla sanitarna voda)
- Senzor za povrat dimovodnih gasova
- Index zaštite IPX5D
- Dijagnostika kotla preko displeja
- Dva NTC senzora za proveru temperature u sistemu
- Primarni bakarni izmenjivač i sekundarni izmenjivač od nerđajućeg čelika za toplu sanitarnu vodu



Manometar
Frontalno

Ekran
Za konstantno praćenje dijagnostike i rada kotla

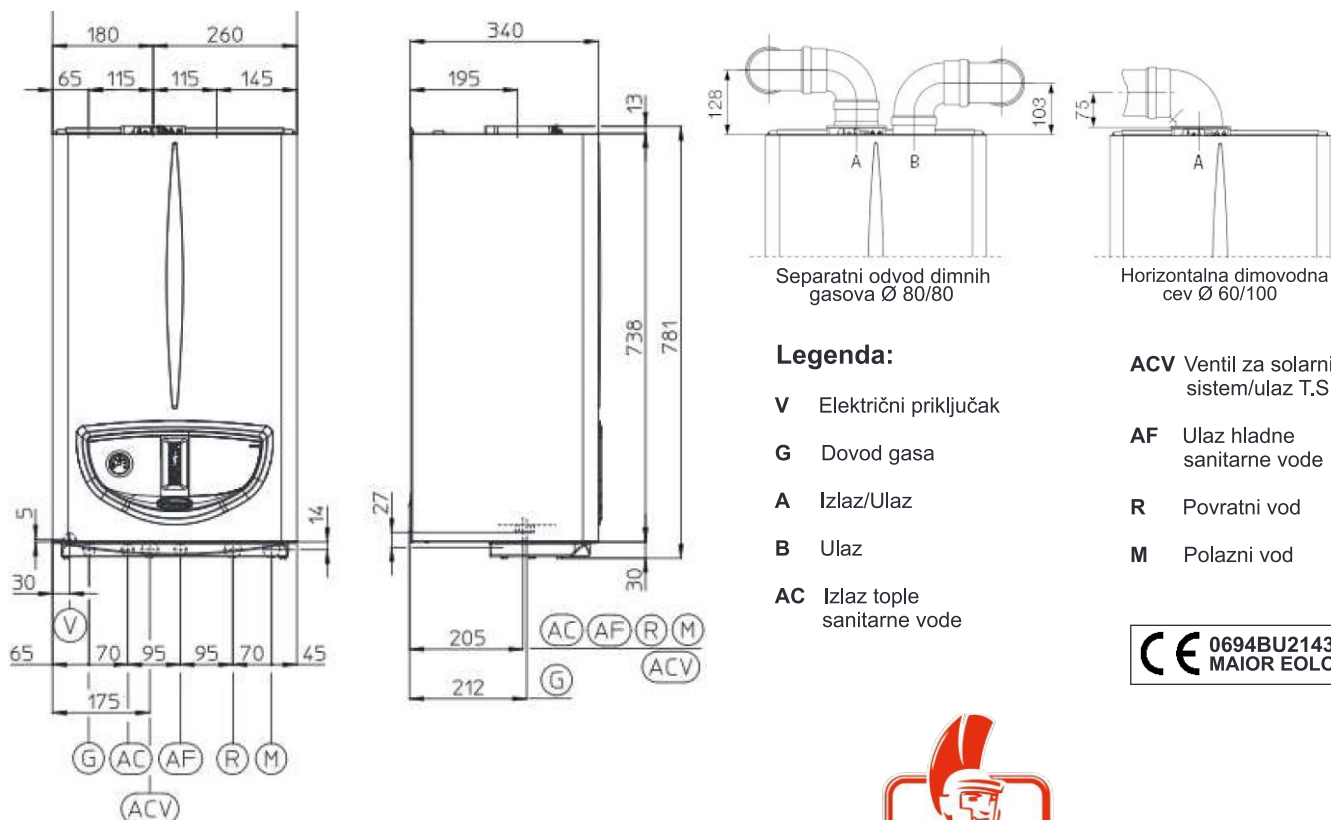
Tasteri
Za bržu i lakšu regulaciju kotla (ispod poklopca)



Opciona oprema za EOLO Maior

Kod	Opis	Kod	Opis
3.016305	Filter set	3.021622	Nedeljni digitalni sobni termostat Crono 7
3.014083	Senzor spoljne temperature	3.018911	Ventil za solarni sistem
3.012552	LPG Dizna za gas (MAIOR EOLO 24 4 E)	3.021452	Senzor za solarni sistem
3.011667	LPG Dizna za gas (MAIOR EOLO 28-32 4 E)	3.018433	Dodatni komplet za ekspanzionu posudu
	G20 Dizna za gas (MAIOR EOLO 24-28-32 4 E)	3.5324	Set kuglastih ventila
	Višenamenski priključni set	3.021395	Podesivi daljinski upravljač CAR V2
	Komplet zaštite protiv smrzavanja (-15°C)		

EOLO Maior



Separatni odvod dimnih gasova Ø 80/80

Horizontalna dimovodna cev Ø 60/100

Legenda:

- V Električni priključak
- G Dovod gasa
- A Izlaz/Ulaz
- B Ulaz
- AC Izlaz tople sanitarne vode

- ACV Ventil za solarni sistem/ulaz T,S,V.
- AF Ulaz hladne sanitarne vode
- R Povratni vod
- M Polazni vod



Priključci:

Gas	Grijanje		Topla sanitarne voda	
	R	M	AC	AF
G	3/4"	3/4"	1/2"	1/2"



IMMERGAS

Tehničke karakteristike:

	Jedinica mere	EOLO MAIOR 24 4 E	EOLO MAIOR 28 4 E	EOLO MAIOR 32 4 E
Kod	N.G.	3.020922	3.020923	3.020924
	L.P.G.	3.020922GPL	3.020923GPL	3.020924GPL
Maksimalna nominalna snaga	kW	25,5	29,7	34,2
Minimalna snaga tople sanitarne vode	kW	8,0	9,6	12,2
Minimalna snaga centralnog grijanja	kW	10,5	12,5	14,8
Maksimalna korisna snaga centralnog grijanja	kW	24,0	28,0	32,0
Minimalna korisna snaga tople sanitarne vode	kW	7,0	8,5	10,5
Minimalna korisna snaga centralnog grijanja	kW	9,3	11,2	12,9
Efikasnost kod 100% nominalne izlazne snage	%	94,0	94,3	93,5
Efikasnost kod 30% nominalne izlazne snage	%	91,3	91,5	90,7
Potrošnja gasa * max/min	m³/h	2,70/0,85	3,14/1,02	3,62/1,30
Protok tople sanitarne vode (ΔT=30°C)	l/min	11,5	13,4	15,3
Kapacitet ekspanzione posude	lit.	7,5	7,5	7,5
Index zaštite	IP	X5D	X5D	X5D
Težina** uređaja (prazan)	kg	46,5 (41,5)	48 (43)	50 (45)

* prirodan gas

** Težine za proizvod date su od strane proizvođača. Stvarne težine mogu odstupati od ovih vrednosti u zavisnosti od tolerancije samog proizvođača.



OPŠTE KARAKTERISTIKE

- Fasadni kombinovani kotao (26kW);
X model - samo grejanje (24kw/12kW)
- Grejnog kapaciteta od 1,9kW - 26kW
- Kompaktnih dimenzija (dubina 25cm), male težine
- Visoka efikasnost i niske emisije štetnih materija zahvaljujući kondenzacionoj tehnologiji
- Kontinualna regulacija toplotne snage 12-100%
- Dijagnostika kotla preko displeja
- Automatski by-pass
- Elektronska kontrolna ploča sa mikroprocesorom
- Elektronsko paljenje i modulacija
- Standardna zaštita od smrzavanja do -5°C



Potenciometar
Za podešavanje temperature T.S.V.

Tasteri
Za bržu i lakšu regulaciju kotla

Ekran
Za konstantno praćenje dijagnostike i rada kotla

Potenciometar
Za podešavanje temperature C.G.

Manometar
Frontalno

Reset sistema Jačina grejanja Letnji režim rada

Prikaz temp. C.G./T.S.V. i kodova grešaka Zimski režim rada

Režim rada T.S.V. Režim rada C.G.

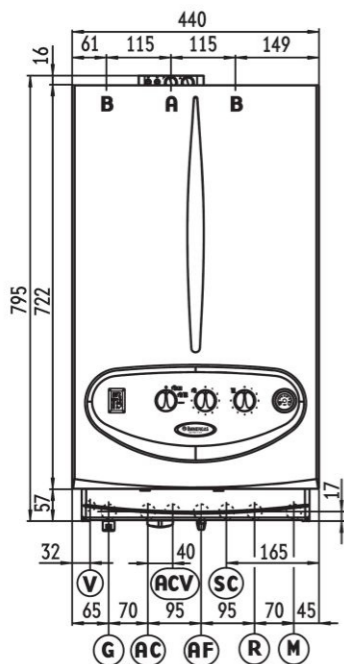
Kotao je povezan sa CAR V2 (opciono) Režim rada je na čekanju

Senzor spoljne temp.(opciono) Solarna funkcija Eksterni uređaj je priključen

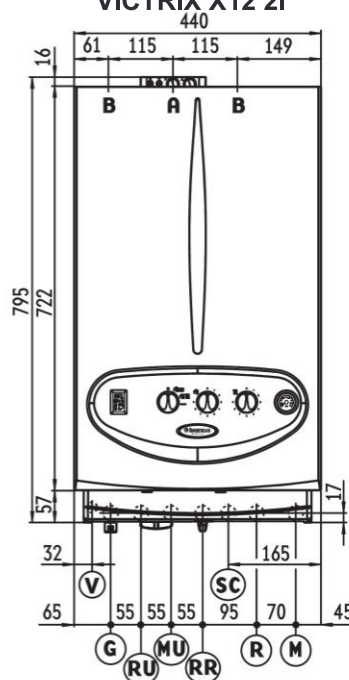
Opciona oprema za VICTRIX 26/X24/X12

Kod	Opis	Kod	Opis
3.017494	Priključni set za comby model	3.012287	Sobni termostat
3.017495	Priključni set za X modele	3.5324 / 3.015854	Set kuglastih ventila / sa filterom
3.022193	Priključni set za rezervoar - X modeli	3.017323	Filter set
3.021395	Podesivi daljinski upravljač CAR V2	3.017324	Komplet zaštite protiv smrzavanja (-15°C)
3.014083	Senzor spoljne temperature	3.015350	Relejni set za štampanu ploču
3.013305	Modem za daljinsko upravljanje	3.017514	Dodatna ekspanziona posuda od 2 litre
3.014438	Digitalni sedmodnevni tajmer/sobni termostat	3.021452	Solarni set
3.014439	Digitalni tajmer/sobni termostat (bežični)	3.011667	Višenamenski priključni set
Gasni konvertorski setovi za modele VICTRIX 26/X24		Gasni konvertorski setovi za model VICTRIX X12	
3.019207	Gasni set za prebacivanje na G20	3.020005	Gasni set za prebacivanje na G20
3.020010	Gasni set za prebacivanje na GPL	3.020006	Gasni set za prebacivanje na GPL
3.020011	Gasni set za prebacivanje na G25	3.020007	Gasni set za prebacivanje na G25
3.020012	Gasni set za prebacivanje na G25.1 i G27	3.020008	Gasni set za prebacivanje na G25.1 i G27
3.020013	Gasni set za prebacivanje na G2.350	3.020009	Gasni set za prebacivanje na G2.350

VICTRIX 26 2I

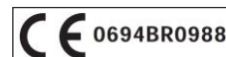
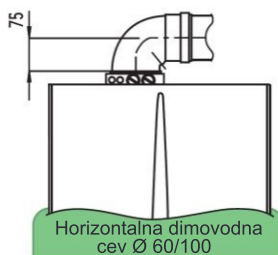
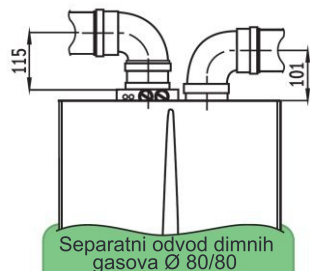


VICTRIX X24 2I
VICTRIX X12 2I



Legenda:

- V Električni priključak
- G Dovod gasa
- AC Izlaz tople sanitarne vode
- AF Ulaz hladne sanitarne vode
- ACV Ventil za solarni sistem/ ulaz T.S.V. (opciono)
- RU Povratni vod rezervoara
- MU Polazni vod rezervoara
- RR Punjenje sistema
- SC Odvod kondenzata
- R Povratni vod
- M Polazni vod
- A Izlaz/Ulaz
- B Ulaz



Priključci za VICTRIX 26 2I:

Gas	Grijanje		Topla sanitarne voda	
	R	M	AC	AF
3/4"	3/4"	3/4"	1/2"	1/2"

Priključci za VICTRIX X24 2I / X12 2I:

Gas	Grijanje			Topla sanitarne voda		
	R	M	RR	MU	RU	
3/4"	3/4"	3/4"	1/2"	3/4" *	3/4" *	

* priključak za rezervoar



Tehničke karakteristike:

	Jedinica mere	VICTRIX 26 2I	VICTRIX X24 2I	VICTRIX X12 2I
Kod	N.G.	3.022108	3.022109	3.022110
	L.P.G.	3.022108GPL	3.022109GPL	3.022110GPL
Maksimalna nominalna snaga tople sanitarne vode / c.g.	kW	26,7/24,1	26,7**/24,1	12,3**/12,3
Minimalna nominalna ulazna / korisna izlazna snaga	kW	3,2/3,0	3,2/3,0	2,0/1,9
Maksimalna korisna snaga tople sanitarne vode / c.g.	kW	26,0/23,6	26,0/23,6*	12,0*/12,0
Efikasnost kod 100% nominalne izlazne snage (80/60°C) / (40/30°C)	%	97,8/108,1	97,8/108,1	97,7/107,0
Efikasnost kod 30% iskorišćenog kapaciteta (80/60°C) / (40/30°C)	%	102,1/107,7	102,1/107,7	100,4/107,9
Emisija CO*	mg/kWh	15	15	6
Emisija NOx*	mg/kWh	36	36	19
Protok tople sanitarne vode (ΔT=30°C) po EN13203-1	l/min	13,54	-	-
Max pritisak tople sanitarne vode u sistemu	bar	10	-	-
Maksimalni pritisak sistema	bar	3	3	3
Temperaturni opseg	°C	20-85	20-85	20-85
Kapacitet ekspanzione posude	lit.	8	8	8
Napor ventilatora	Pa	134/31	134/31	110/6
Index zaštite	IP	4XD	4XD	4XD
Težina*** uređaja (prazan)	kg	42,4	41,0	39,5

* Prirodan gas **Raspoloživa snaga u slučaju konekcije na zasebni rezervoar

*** Težine za proizvod date su od strane proizvođača. Stvarne težine mogu odstupati od ovih vrednosti u zavisnosti od tolerancije samog proizvođača.



VICTRIX TERRA

OPŠTE KARAKTERISTIKE

- Fasadni kombinovani kotao, kapaciteti grejanja 24kW, 28kW, 35kW; kapaciteti grejanja sanitarne vode 28kW, 32kW, 38kW
- Fasadni kotao (X verzija) samo za grejanje 25kW i 35kW
- Visoka efikasnost i niske emisije štetnih gasova zahvaljujući novoj kondenzacionoj tehnologiji
- Kontinualna regulacija toplotne snage 18-100%
- Dijagnostika kotla preko displeja
- Automatski by-pass
- Moguća spoljna ugradnja u delimično zaštićenim prostorima
- Stand-by potrošnja električne energije <6 W
- Standardna zaštita od smrzavanja do -5°C (opciono: zaštita i do -15°C, ugradnjom dodatnog seta)



Tasteri
Za bržu i lakšu regulaciju kotla

Ekran
Za konstantno praćenje dijagnostike i rada kotla

Manometar
Frontalno



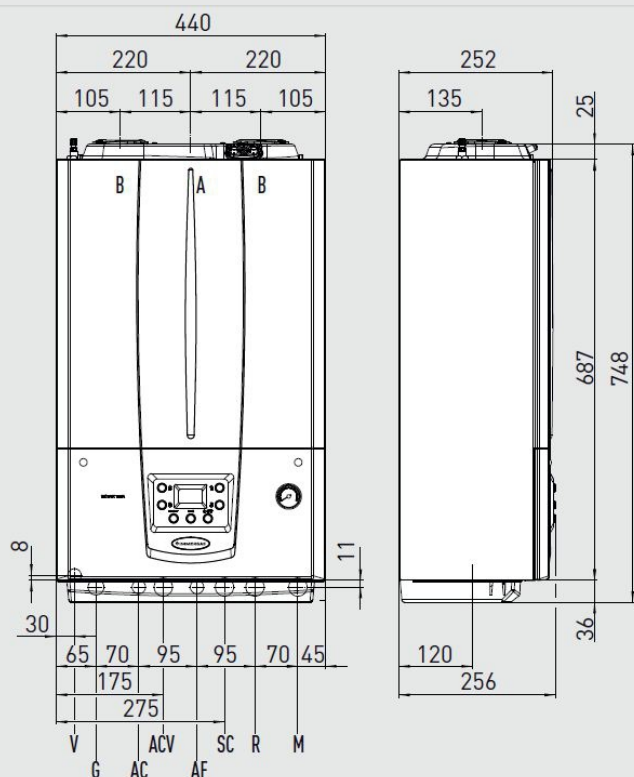
Opciona oprema za VICTRIX TERA

Kod	Opis	Kod	Opis
3.021395	Podesivi daljinski upravljač CAR V2	3.024176	Magnetic ciklon filter set (važno u slučaju zamene kotla)
3.021623	Podesivi daljinski upravljač - bežični CAR V2	3.016301	Nepovratni ventil set
3.020167	MINI CRD (Mini digitalni daljinski upravljač)	3.017323	Filter set
3.026273	Dominus kontroler	3.017324	Komplet zaštite protiv smrzavanja (-15°C)
3.024609	Novi priključni set za rezervoar VICTRIX X TT	3.019264	Novi priključni set za kombinovane modele
3.027341	Estetski ram (H-250 mm) pokriva cevne priključke iz zida do kotla	3.024907	Novi priključni set za X modele
3.019857	Neutralizator kondenzata sa granulatom, za unutrašnje instalacije	3.014083	Senzor spoljne temperature

IMMERGAS

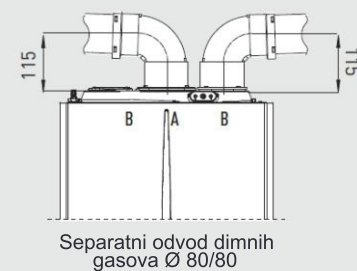
VICTRIX TERA

CE 0051CR4750



Legenda:

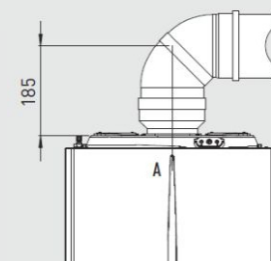
- V Električni priključak
- G Dovod gasa
- AC Izlaz tople sanitarne vode
- ACV Ventil za solarni sistem / ulaz T.S.V. (opciono)
- AF Ulaz hladne sanitarne vode
- SC Odvod kondenzata (min. unutrašnji prečnik Ø13mm)
- M Polazni vod grejanja
- R Povratni vod grejanja
- RR Punjenje sistema
- RU Povratni vod sanitarnog rezervoara
- MU Polazni vod sanitarnog rezervoara
- A Izlaz/Ulaz
- B Ulaz



Separatni odvod dimnih gasova Ø 80/80



Horizontalna dimovodna cev Ø 60/100



Horizontalna dimovodna cev Ø 80/125


IMMERGAS

Priključci Victrix Tera:

Gas	Grejanje		Topla sanitarne vode	
G	R	M	RR	MU-RU*
3/4"	3/4"	3/4"	1/2"	3/4"

* Samo za priključak rezervoara

Tehničke karakteristike:	Jedinica mere	VICTRIX TERA 24/28	VICTRIX TERA 28/32
Kod		3.027370	3.027371
Maksimalna nominalna ulazna snaga tople sanitarne vode	kW	28,8	32,6
Maksimalna nominalna ulazna snaga tokom grejanja	kW	24,6	28,6
Minimalna nominalna ulazna snaga	kW	4,5	5,1
Maksimalna nominalna izlazna snaga tople sanitarne vode	kW	28,3	32,0
Maksimalna nominalna izlazna snaga tokom grejanja	kW	24,1	28,0
Minimalna nominalna izlazna snaga	kW	4,3	4,9
Efikasnost kod nominalne izlazne snage (80/60°C)	%	97,8	97,9
Efikasnost kod 30% iskorišćenog kapaciteta (80/60°C)	%	102,3	102,1
Efikasnost kod nominalne izlazne snage (40/30°C)	%	108,2	107,9
Efikasnost kod 30% iskorišćenog kapaciteta (40/30°C)	%	108,3	108,4
Emisija CO sa prirodnim gasom	mg/kWh	20	15
Emisija NOx sa prirodnim gasom	mg/kWh	35	30
Klasa NOx		6	6
Protok tople sanitarne vode (ΔT=30°C)	l/min	14,1	16,5
Maksimalni pritisak sistema tople sanitarne vode	bar	0,3	0,3
Minimalna i maksimalna zadata temperatura grejanja (podesivo)	°C	20-85	20-85
Kapacitet ekspanzione posude sistema centralnog grejanja	lit.	8 (5,8)	10 (6,4)
Napor ventilatora (max/min)	Pa	240/140	300/165
Index zaštite	IPX	IPX5D	IPX5D
Težina* uređaja (prazan)	kg	35,8 (33,6)	37,9 (35,5)

* Težine za proizvod date su od strane proizvođača. Stvarne težine mogu odstupati od ovih vrednosti u zavisnosti od tolerancije samog proizvođača.



VICTRIX PRO
OSNOVNE KARAKTERISTIKE

- Kondenzacioni, fasadni gasni kotao
- Grejnog kapaciteta od 35kW - 120kW
- Kompaktnih dimenzija
- Pogodan za spoljnu i unutrašnju instalaciju (ne zahteva dodatnu zaštitu)
- Mogućnost instalacije u kaskadi (do 5 kotlova)
- Dva NTC senzora za proveru temperature sistema
- Kondenzacioni modul od nerđajućeg čelika
- Zaštita od smrzavanja do - 5°C
- Index zaštite IPX5D
- Dijagnostika kotla preko displeja
- Visoka sezonska efikasnost: Opseg modulacije 1:10
- Sa Victrix Pro kaskadnim povezivanjem gasnih kotlova može se ostvariti kapacitet do 600 kW , odnosno moguće je kaskadno povezati 5 jedinica Victrix Pro 120 kW
- Sa Ares Tec kaskadnim povezivanjem gasnih kotlova je moguće ostvariti maksimalnu izlaznu snagu do 4,5 MW što znači da je moguće povezati 5 jedinica Ares Tec 900kW u kaskadu.
- Maksimalan broj kotlova kojim se može elektronski upravljati a povezanih u kaskadu je 5 jedinica.



Glavni prekidač

Tasteri
Za podešavanje temperature C.G.

Ekran
Za praćenje dijagnostike i rada kotla

Tasteri
Za bržu i lakšu regulaciju kotla

Manometar
Tasteri
Za podešavanje temperature T.S.V.

Reset sistema Jačina grejanja Letnji režim rada

Prikaz temp. C.G./T.S.V. i kodova grešaka Zimski režim rada

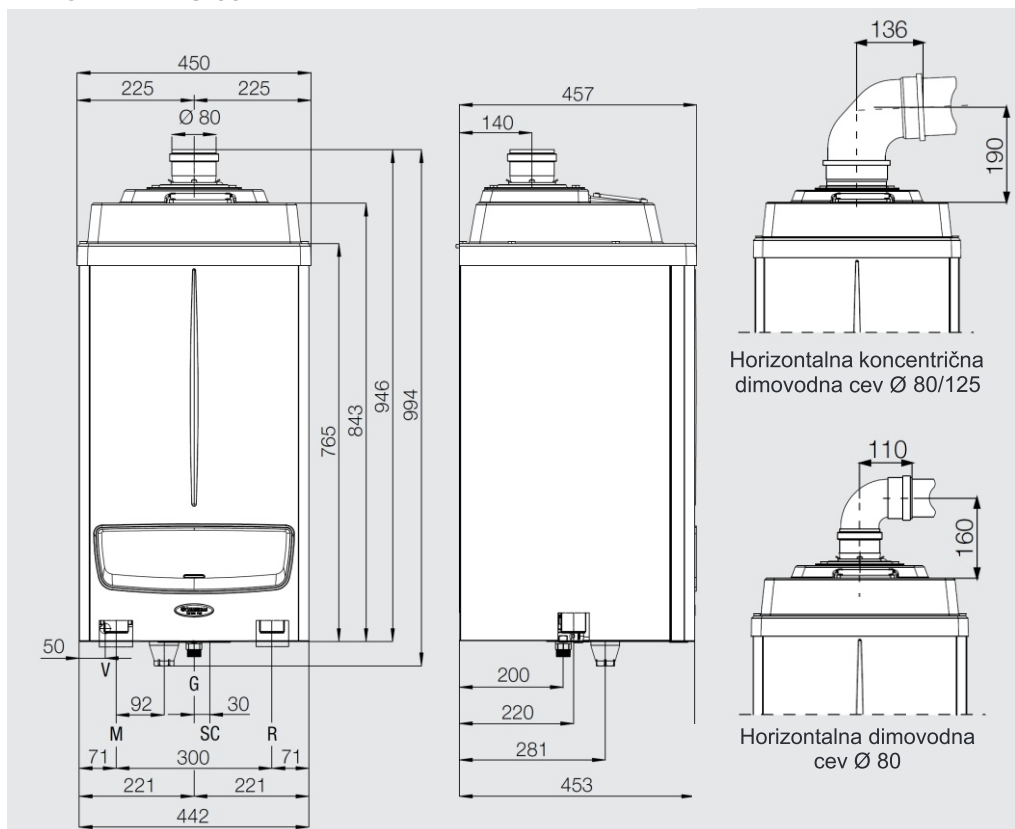
Režim rada T.S.V. Režim rada C.G.

Kotao je povezan sa CAR V2 (opciono) Režim rada je na čekanju

Senzor spoljne temp.(opciono) Solarna funkcija Eksterni uređaj je priključen



VICTRIX PRO 35 1 I
VICTRIX PRO 55 1 I



CE 0051CO4405

Legenda:

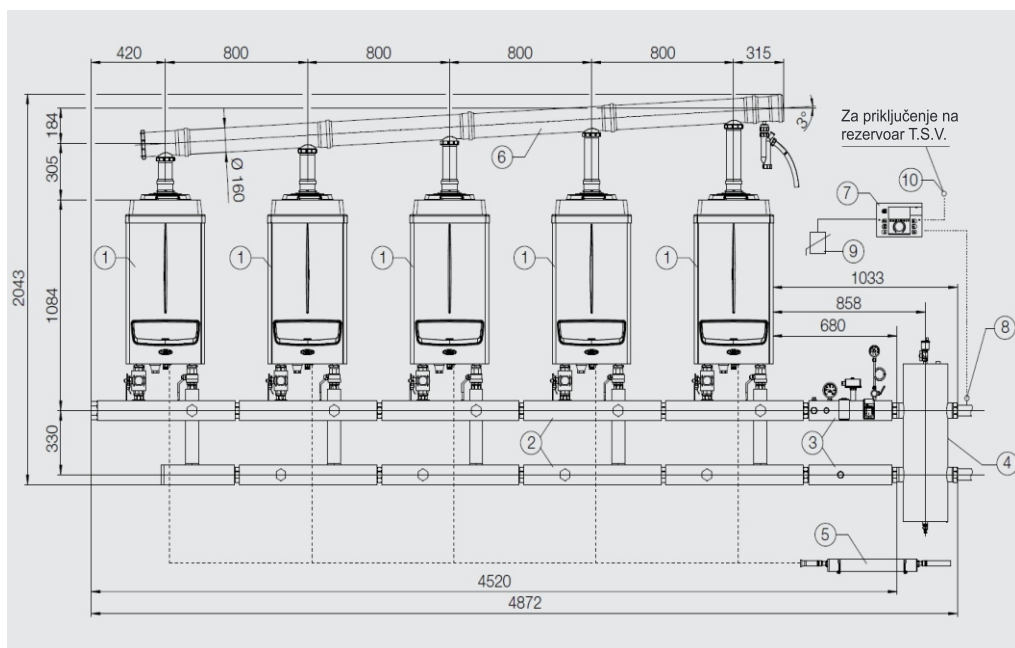
- V** Električni priključak
- R** Povratni vod
- M** Polazni vod
- G** Dovod gasa
- SC** Odvod kondenzata



IMMERGAS

Priključci :

Gas	Grijanje		Odvod kondenzata
G	R	M	SC
¾"	1½"	1½"	25mm



Legenda:

1. Kotao
2. Set razdelnika G 2 ½"
3. Sigurnosni set G 2 ½" za kotlove u kaskadi
4. Hidraulični separator
5. Set za neutralizovanje kondenzata za kaskadne instalacije
6. Set radelnika za odvodimnih gasova
7. Automatika
8. Sonda protoka
9. Eksterna sonda
10. Set senzora za rezervoar

- ü Sa Victrix Pro kaskadnim povezivanjem gasnih kotlova može se ostvariti kapacitet do 600 kW, odnosno moguće je kaskadno povezati 5 jedinica gasnih kotlova Victrix Pro 120kW .
- ü Sa Ares Tec kaskadnim povezivanjem gasnih kotlova je moguće ostvariti maksimalnu izlaznu snagu do 4,5 MW, što znači da je moguće povezati 5 jedinica gasnih kotlova Ares Tec 900kW u kaskadu.
- ü Maksimalan broj kotlova kojim se može elektronski upravljati a povezanih u kaskadu je 8 jedinica.

Za distribuciju prirodnog i LPG gasa (pun protok)
 Max radni pritisak 16 bar
 Max radna temperatura od -20° do +60° C
 Svaki ventil je fabrički testiran



Tip KPC-G Telo ventila nodularni liv GGG40
 Kugla MS 58 - hromirano
 Vreteno Inox - X 20 Cr 13
 Zaptivanje PTFE
 O prsten Viton
 Ručica St 37-2
 DIN3202 F4

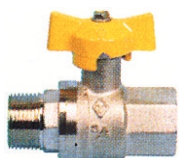
Tip KPN-G Telo ventila nodularni liv GGG40
 Kugla Inox - X 5 Cr Ni 18 10
 Vreteno Inox - X 20 Cr 13
 Zaptivanje PTFE
 O prsten Viton
 Ručica Al Si 8
 DIN3202 F18




Dimenzija DN	A mm	B mm	C mm	D mm	G mm	b mm	Dk mm	d mm	Nr	Težina* kg
25	125	115	76	25	150	18	85	14	4	3,5
32	130	140	92	31	235	18	100	18	4	5,3
40	140	150	97	39	235	18	110	18	4	6,6
50	150	165	105	49	271	18	125	18	4	8,8
65	170	185	124	63	288	20	145	18	4	11,4
80	180	200	133	76	288	20	160	18	8	14
100	190	220	153	100	288	20	180	18	8	17
125	200	250	183	125	541	22	210	18	8	30
150	210	285	203	150	541	22	240	22	8	37
200	400	340	316	200	1000	24	295	22	12	84

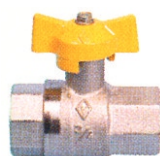
* Težine za proizvod date su od strane proizvođača. Stvarne težine mogu odstupati od ovih vrednosti u zavisnosti od tolerancije samog proizvođača.

Kuglasti ventili za gas





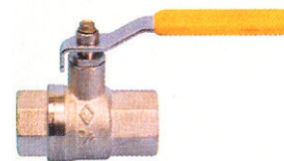
Kuglasti ventil za gas "Bugatti"
 sa leptir ručkom MF art. 478

Dimenzija	
1/2"	-
3/4"	25/225
1"	15/135
5/4"	-




Kuglasti ventil za gas "Bugatti"
 sa leptir ručkom FF art. 476

Dimenzija	
1/2"	25/225
3/4"	15/135
1"	8/72
5/4"	-



Kuglasti ventil za gas "Bugatti"
 art. 475

Dimenzija	
3/8"	26/260
1/2"	20/180
3/4"	10/90
1"	8/72
1 1/4"	4/36
1 1/2"	3/27
2"	2/18