

KOTLOVI NA CENTRALNO GRIJANJE, SANITARNI BOJLERI I AKUMULATORI TOPLOTE



Liveni kotlovi na čvrsta goriva "TermoMax"

Kotlovi na čvrsta goriva i pelet "Termomont"

Kotlovi na čvrsta goriva i pelet "Termal"

Kotlovi na čvrsta goriva i pelet "ThermoFlux"

Kotlovi na čvrsta goriva i pelet "Alfa Plam"

Sanitarni bojleri "Eldominvest"

Akumulatori toplote "Eldominvest"

Električni kotlovi "MDV"

Električni kotlovi "Ekopan DM"

Regulatori promaje i hidraulične skretnice

Ispravljачi struje

Dimovodne cijevi, Aluminiјumske flex veze "Texo"

ThermoMax



ThermoMax

- OPŠTE KARAKTERISTIKE**
- Kombinovani liveni kotao - tropromajni
 - Raspon snage do 88 kW
 - Visoka efikasnost
 - Opciono: sigurnosni izmenjivač protiv pregrevanja
 - Šarke od sivog liva
 - Velika zapremina ložišta
 - Mogućnost ugradnje vrata za kombinovani rad kotla čvrsto gorivo/pelet.



ThermoMax plus

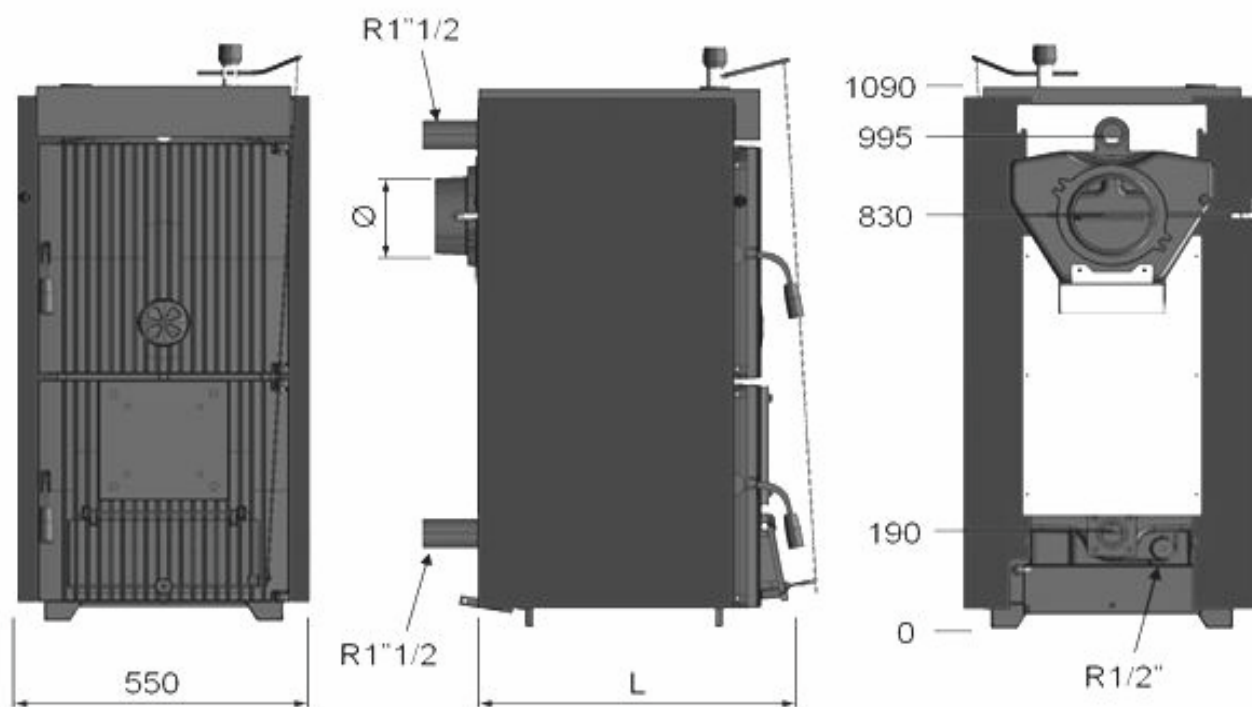
Kotao **ThermoMax** je konstruisan iz članaka od livenog gvožđa. Predviđen je za sagorevanje čvrstog goriva i peleta. Konstruisan je kao toplovodni, tropromajni kotao sa većim stepenom korisnosti. Zahvaljujući tropromajnom sistemu cirkulacije dimnih gasova kotao **ThermoMax** ima visoku efikasnost, a ovakve karakteristike rezultiraju uštedom energije i manjim zagađenjem životne sredine.

Velika prednost je mogućnost ugradnje vrata za kombinovani rad kotla na čvrsto gorivo i pelet. Vrata su pripremljena za montažu gorionika na pelet "Lamborghini" (nije potrebno nikakvo dodatno prepravljjanje). Sistemom sa dvoja vrata na lak i jednostavan način omogućen je nesmetan i konstantan rad kotla, ugradnjom gorionika na pelet (Lamborghini) na jednim vratima, omogućen je rad kotla na pelet, a otvaranjem vrata sa gorionikom i zatvaranjem standardnih vrata, kotao može nastaviti nesmetan rad na čvrsto gorivo.

Kao opcija omogućena je ugradnja sigurnosnog izmenjivača protiv pregrevanja. Za zaštitu hladnog kraja obavezna je ugradnja trokrakog mešnog ventila. Vrata za gorionik na pelet su opciona i dodatno se naplaćuju.

Na sve livene delove dajemo 5 godina garancije
 a na ostale komponente 25 meseci.

ThermoMax



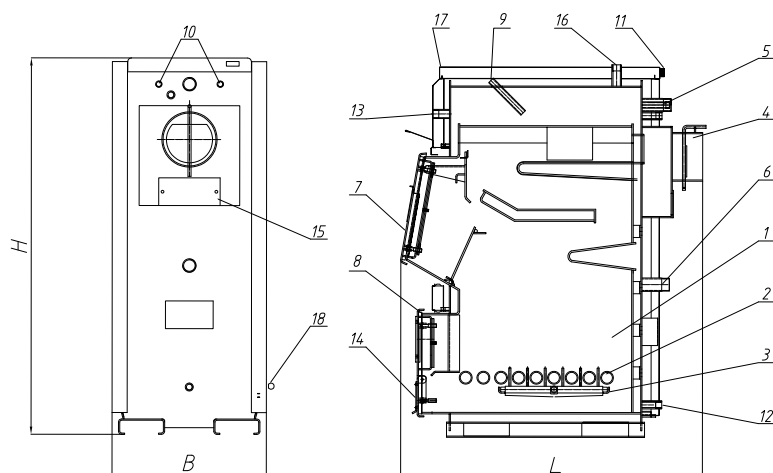
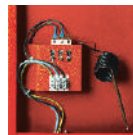
Model	j.m.	ThermoMax 3	ThermoMax 4	ThermoMax 5	ThermoMax 6	ThermoMax 7	ThermoMax 8	ThermoMax 9	ThermoMax 10
Broj članaka		3	4	5	6	7	8	9	10
Gorivo Snaga		Drva			- Ugalj		- Pelet		
Težina* ThermoMax	kW	1519	2128	2838	36-48	44-59	52-	60-	6888
Težina* ThermoMax plus	kg	215	247	279	311	343	70	79	439
Sadržaj vode	kg lit	230	262	294	326	358	375	407	454
Zapremina ložišta	dm ³	20 40	25 59	30 77	35	40	390	423	55
Količina goriva	dm ³	26,5	38,6	50,8	95	114	45	50	168
Otvor dimnjače	mm			160	62,9	75	132	150	111,
Temperaturni raspon	°C						87	99,1	2
Maksimalna radna temperatura	°C				30 - 90 90			180	
Minimalna temperatura povratnog	°C				60				
voda Aktivacija sigurnosnog sistema	°C				(preporučljivo)				
Maksimalni radni pritisak	bar				95 3				
Priključak polaznog/povratnog voda	R				11/2" 1090 550				
Visina (H2)	mm								
Širina (A)	mm								
Dužina/Dubina (L)	mm								
		390	490	590	690	790	890	990	1090

* Težine za proizvod date su od strane proizvođača. Stvarne težine mogu odstupati od ovih vrednosti u zavisnosti od tolerancije samog proizvođača.

 **ThermoMax**

Toplovodni kotao na čvrsto gorivo - TKU3-W

- ✓ Kotao kao energent koristi mrki uglj, drvo (pelet, briketi) ili biomasu;
- ✓ Kotao ispunjava sve uslove Evropske direktive za ručno ložene kotlove PED 97/23 i norme EN 303/5 o čemu svedoči sertifikat TÜV Thuringen iz Nemačke;
- ✓ Prema zahtevu norme vodeni zid ložišta kotla je izrađen od lima debljine 5 mm;
- ✓ U kotao se serijski ugrađuje sigurnosni cirkulacioni termostat koji sprečava pothlađivanje i kondenzaciju kotla (kao što je prikazano na slici);
- ✓ Preporučuje se "kompaktna" isporuka kotla (oplata upakovana sa strane prema slici); Moguća je i isporuka već montiranog kotla - pri čemu odgovornost za eventualna oštećenja pri transportu snosi kupac.
- ✓ Dvostruka gornja vrata kotla čime se povećava faktor sigurnosti pri loženju;
- ✓ Sastavni deo kotla čine pokretna pepeljara i pribor za čišćenje, kao i termometar;
- ✓ Poseban otvor na gornjim vratima kotla omogućava sekundarni dotok vazduha koji omogućava loženje odozgo i samim tim bolje sagorevanje;
- ✓ Ispitivanje kotla je izvršeno na pritisku od 6 bar-a;
- ✓ Regulacija rada kotla se obavlja pomoću regulatora promaje (nije sastavni deo kotla).



BIOTERMEC

- ✓ Gorionik BIOTERMEC predstavlja jedinstven proizvod na našem tržištu za kvalitetno potpuno sagorevanje drvenog peleta.
- ✓ Proizvod se sastoji od samog gorionika (koji se montira na vrata kotla) i od pužnog transportera koji se stavlja u rezervoar peleta.
- ✓ Rad gorionika je potpuno automatski i može se programirati za svaki dan u sedmici posebno.
- ✓ Za razliku od ostalih sličnih proizvoda na tržištu gorionik BIOTERMEC poseduje dodatni pužni transporter smešten u samom telu gorionika pomoću koga se pelet mehanički doprema u plamenu cev te potom izduvavanjem od strane aksijalnog ventilatora u kotlu formira plamen. Dodatni interni pužni transporter je utoliko važan što sa sigurnošću sprečava da plamen iz kotla prodre nazad ka gorioniku i spremniku.
- ✓ Osnovna verzija pokriva opseg snage 10-50 KW i može se koristiti sa svim tropromajnim kotlovima čija snaga ne prelazi 50 KW. Za veće snage tu su verzije BIOTERMEC 100 i 150 KW.



Tip kotla	Snaga KW (mrki uglj)	Snaga KW (lož ulje i gas)	Zapremina ložišta/vode u kotlu (L)	Masa* kotla kg	Dimenzija mm			Prečnik dimnjače mm	Polazni povratni vod
					B	H	L		
TKU3-W 20	20	25	71 / 95	290	525	1220	1080	160	5/4"
TKU3-W 25	25	30	76 / 97	295	525	1220	1080	160	5/4"
TKU3-W 30	30	35	89 / 102	315	570	1220	1120	160	5/4"
TKU3-W 35	35	40	101 / 112	335	620	1220	1120	160	5/4"
TKU3-W 40	40	50	113 / 117	350	670	1220	1120	180	5/4"
TKU3-W 50	50	65	130 / 122	385	670	1220	1120	180	5/4"

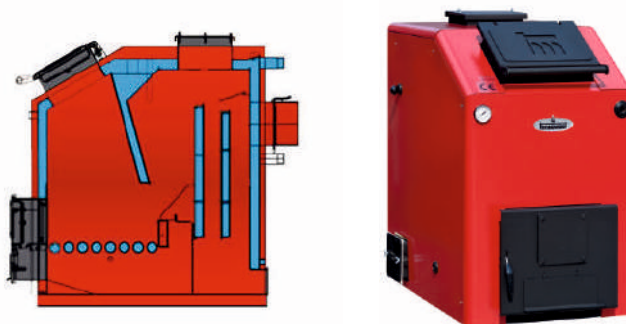
* Težine za proizvod date su od strane proizvođača. Stvarne težine mogu odstupati od ovih vrednosti u zavisnosti od tolerancije samog proizvođača.



Trajnožareći kotao TŽK

Kotao na čvrsto gorivo namenjen sagorevanju mrkog uglja, drveta, briketa. Ložište od čelika je tropromajno (tri vertikalne promaje) sa rastom od vodohlađenih cevi: bolje sagorevanje i manja potrošnja! U kotao je ugrađen šamotni blok radi boljeg iskorišćenja. Isključivo namenjen za dimnjake visine veće od 6 metara uz obaveznu ugradnju mešnog ventila. U takvim uslovima kotao omogućava i do 10 sati neprekidnog rada bez loženja. Kotao je izrađen od čeličnog lima optimalne debljine čime se garantuje dugi radni vek i otpornost na višim temperaturama. Debljina lima Termomont kotlova iznosi 5mm, osim delova manje izloženih termičkim deformacijama koje su debljine 4mm. Regulacija rada kotla je preko regulatora promaje (nije sastavni deo kotla). Sastavni deo kotla čine pepeljara, češalj ložišta, pribor za čišćenje i termometar. Ispitivanje kotla je izvršeno na pritisku od 4 bara.

Maksimalni radni pritisak 3 bara Maksimalna radna temperatura 90°C



Tip kotla	Snaga KW	Masa* kotla kg	Prečnik dimnjače mm	Zapremina vode u kotlu L	Potrebna promaja (mbar)	Polazni / povratni vod	H visina	B širina	L dubina
TŽK 18	18	320	180	89	2 5	5/4"	990	650	1220
TŽK 26	26	349	180	125	2 6	5/4"	1140	650	1270
TŽK 34	34	390	180	145	2 7	5/4"	1140	750	1270
TŽK 42	42	440	180	165	2 8	5/4"	1140	850	1270
TŽK 52	52	503	180	187	30	5/4"	1270	850	1320

* Težine za proizvod date su od strane proizvođača. Stvarne težine mogu odstupati od ovih vrednosti u zavisnosti od tolerancije samog proizvođača.

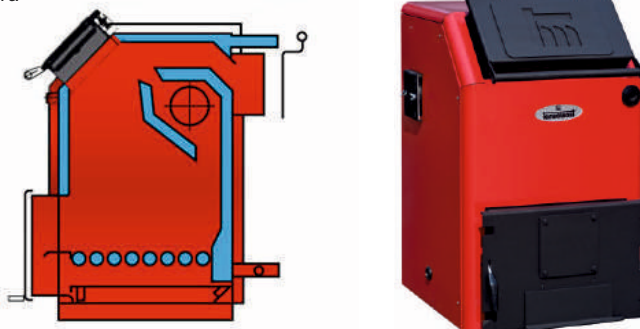
Toplovodni kotao TKK

Kotao na čvrsto gorivo namenjen sagorevanju mrkog uglja uz mogućnost korišćenja drva, briketa i biomase. Ložište od čelika je dvopromajno sa rastom od vodohlađenih cevi. Kotao je izrađen od čeličnog lima optimalne debljine čime se garantuje dugi radni vek i otpornost na višim temperaturama. Debljina lima Termomont kotlova iznosi 5mm, osim delova manje izloženih termičkim deformacijama koje su debljine 4mm. Regulacija rada kotla pri korišćenju čvrstog goriva je preko regulatora promaje (nije sastavni deo kotla). Sastavni deo kotla čine pepeljara, češalj ložišta i pribor za čišćenje. Ispitivanje kotla je izvršeno na pritisku od 4 bara

Maksimalni radni pritisak 2,5 bara Maksimalna radna temperatura 90°C

Napomena

Mogućnost ugradnje električnog grejača (model TKKU).



Tip kotla	Snaga KW	Masa* kotla kg	Prečnik dimnjače mm	Zapremina vode u kotlu L	Potrebna promaja (mbar)	Polazni / povratni vod	H visina	B širina	L dubina
TKK 14	1 4	182	134	33	1 5	1"	900	600	960
TKK 17	1 7	187	134	38	1 6	1"	960	600	960
TKK 23	2 3	205	134	45	1 7	5/4"	980	600	960
TKK 30	3 0	226	160	52	1 8	5/4"	1030	620	1010
TKK 35	3 5	245	160	56	1 9	5/4"	1030	620	1080
TKK 40	4 0	254	160	60	2 0	5/4"	1080	620	1080
TKK 50	5 0	285	180	75	2 2	6/4"	1080	740	1080
TKK 60	6 0	318	180	95	2 5	6/4"	1080	790	1080
TKK 80	80	375	180	10	30	6/4"	1150	860	1150

* Težine za proizvod date su od strane proizvođača. Stvarne težine mogu odstupati od ovih vrednosti u zavisnosti od tolerancije samog proizvođača.

Toplovodni kotao TKK3

Kotao na čvrsto gorivo namenjen sagorevanju cepanica drveta uz mogućnost korišćenja mrkog uglja, briketa i biomase. Ložište od čelika je tropromajno sa rastom od vodohlađenih cevi: bolje sagorevanje i manja potrošnja. Kotao je izrađen od čeličnog lima optimalne debljine čime se garantuje dugi radni vek i otpornost na višim temperaturama. Debljina lima Termomont kotlova iznosi 5mm, osim delova manje izloženih termičkim deformacijama koje su debljine 4mm. Regulacija rada kotla pri korišćenju čvrstog goriva je preko regulatora promaje (nije sastavni deo kotla). Sastavni deo kotla čine pepeljara, češalj ložišta, pribor za čišćenje i termometar. Ispitivanje kotla je izvršeno na pritisku od 6 bara. Kotao je pogodan za naknadnu ugradnju gorionika na drveni pelet BIOTERMEC.

Maksimalni radni pritisak 3 bara Maksimalna radna temperatura 90°C



Toplovodni hibridni kotao TKH

Namenjen je za ručno loženje mrkim ugljem, uz mogućnost korišćenja drveta, briketa i biomase kao ogreva. Deklarisana toplotna snaga važi za ogreve čija je specifična vrednost sagorevanja veća od 15000 KJ/kg. Kotao je čelične varene konstrukcije u potpunosti izrađen prema zahtevima norme EN 303-5 odnosno ISO 9001 standardu kontrole kvaliteta. Prilikom izrade strogo su upotrebljavani atestirani materijali a prema zahtevima normi EN 10025, EN 10028-2, EN 10120 i EN 10088-2 a tiču se čeličnog lima i bešavnih cevi ugrađenih u kotao. Vrata kotla su izolovana specijalnim najsavremenijim izolacionim materijalom čija osnova je VERMIKULIT, mineral sa vrhunskim izolacionim svojstvima koji vraća toplotu u ložište kotla; Ceo kotao je izolovan mineralnom vunom. Step en iskorišćenosti kotla je iznad 75% zahvaljujući tropromajnoj konstrukciji sa plamenim cevima. Po konstrukciji kotao predstavlja kompromisno rešenje između TKK3 max I CTK.

Loženje se obavlja kroz prostrana vrata kotla. Regulacija rada kotla se obavlja pomoću regulatora promaje koji se vezuje za klapnu donjih vrata i koji nije sastavni deo kotla. Preporučujemo ugradnju regulatora promaje HONEYWELL FR 124.

Kotao je ispitan na pritisak od 6 bar-a. Maksimalni radni pritisak kotla iznosi 4 bar-a.

Maksimalni radni pritisak 3 bara
Maksimalna radna temperatura 90°C

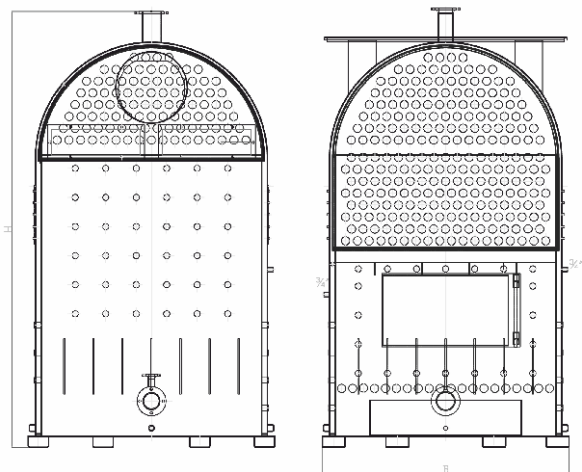
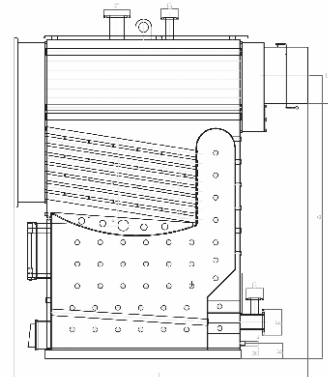


Tip kotla	Snaga KW	Masa* kotla kg	Zapremina vode u kotlu L	Prečnik dimnjače mm	Potrebna promaja (mbar)	Polazni / povratni vod	H visina	B širina	L dubina
TKK3 25 TKK3	25	274	76	160	1 9	5/4"	1170	530	1030
30 TKK3 35	30	292	83	160	2 1	5/4"	1170	580	1030
TKK3 40 TKK3	35	304	90	160	2 2	5/4"	1170	630	1030
50 TKK3 70	40	319	102	160	2 3	5/4"	1170	680	1030
TKK3 90 TKK3	50	352	115	160	2 5	6/4"	1170	680	1100
max 100 TKK3	70	409	155	160	2 8	6/4" 2"	1270	680	1230
max 120 TKK3	90	445	178	180	3 1	2"	1280	730	1250
max 150 TKK3	100	630	206	180	2 9	2"	1480	890	1505
max 200 TKK3	120	715	230	180	3 0	No65	1570	920	1610
max 250 TKK3	150	785	290	180	3 5	No80	1630	990	1610
max 300 TKH	200	830	320	220	4 1	No80	1760	1170	1715
250 TKH 350	250	1370	350	220	4 5	No80	1785	1310	2010
TKH 400	300	1550	430	220	5 0	No80	1785	1550	2010
	250	1400	470	300	5 0	No100	2130	1020	1780
	350	2250	600	330	5 5	No100	2390	1230	2180
	400	2500	650	330	6 0	No100	2390	1320	2340

* Težine za proizvod date su od strane proizvođača. Stvarne težine mogu odstupati od ovih vrednosti u zavisnosti od tolerancije samog proizvođača.



Cevni toplovodni kotao sa prirodnom promajom - CTK



- ✓ Namijenjen je za ručno loženje mrkim ugljem, uz mogućnost korišćenja drveta, briketa i biomase kao ogreva. Deklarisana toplotna snaga važi za ogreve čija je specifična vrednost sagorevanja veća od 15000 KJ/kg.
- ✓ Kotao je čelične varenе konstrukcije u potpunosti izrađen prema zahtevima norme EN 303-5 odnosno ISO 9001 standardu kontrole kvaliteta.
- ✓ Prilikom izrade strogo su upotrebljavani atestirani materijali a prema zahtevima normi EN 10025, EN 10028-2, EN 10120 i EN 10088-2 a tiču se čeličnog lima i bešavnih cevi ugrađenih u kotao.
- ✓ Vrata kotla su izolovana specijalnim najsavremenijim izolacionim materijalom čija osnova je VERMIKULIT, mineral sa vrhunskim izolacionim svojstvima koji vraća toplotu u ložište kotla; Ceo kotao je izolovan mineralnom vunom.
- ✓ Stepен iskorišćenosti kotla je iznad 77% zahvaljujući tropromajnoj konstrukciji sa plamenim cevima. Specifična konstrukcija ložišta u odnosu na druge modele – i drugi i treći prolaz dimnih gasova su kroz dva snopa ekranskih cevi – što daje maksimalan stepen iskorišćenja koji je moguće postići čvrstim gorivom;
- ✓ Loženje se obavlja kroz prostrana vrata kotla. Regulacija rada kotla se obavlja pomoću regulatora promaje koji se vezuje za klapnu donjih vrata i koji nije sastavni deo kotla. Preporučujemo ugradnju regulatora promaje HONEYWELL FR 124.
- ✓ Kotao je ispitан na pritisak od 6 bar-a. Maksimalni radni pritisak kotla iznosi 4 bar-a.
- ✓ Garancija kotla je pet godina uz montažu prema priloženom uputstvu.

Maksimalni radni pritisak 3 bara Maksimalna radna temperatura 90°C

Tip kotla	Snaga KW	Masa* kotla kg	Prečnik dimnjače mm	Zapremina vode u kotlu L	Potrebna promaja (mbar)	Polazni/povratni vod	H visina	B širina	L dubina
CTK 350	350	2200	3 3	2220	4 7	N o10	2380	1495	1840
CTK 400	400	2500	0	2480	5 0	0	2390	1495	1910
CTK 450	450	2830	4 0	3850	5 3	N o10	2510	1580	2200
CTK 500	500	2980	0	3970	5 5	0	2510	1580	2300
CTK 550	550	3470	4 0	4130	5 7	N o10	2780	1580	2300
CTK 600	600	4100	0	4350	6 0	0	2780	1580	2430
CTK 750	750	5350	4 0	4740	6 3	N o10	3150	1580	2700

* Težine za proizvod date su od strane proizvođača. Same težine mogu odstupati od ovih vrednosti u zavisnosti od tolerancije samog proizvođača.



TEMY PLUS / TEMY PLUS P

Kotao-šporet je namenjen etažnom grejanju prostorija uz mogućnost istovremenog kuvanja i pečenja. Uređaj je veoma jednostavan za korišćenje i rukovanje. Izlaz dimnih gasova (dimnjača) može biti na gornjoj strani grejne plotne (levo ili desno). Ram gornjih i donjih vrata kotla kao i pećnice za pečenje je izrađen od sivog liva. Gornja vrata ložišta kao i vrata pećnice su izrađena od vatrostalnog stakla koje je samočisteće. Na donjim vratima se takođe nalazi otvor za strujanje sekundarnog vazduha.

Model TEMY PLUS P poseduje i pećnicu dimenzije (350x230x405) koja je izrađena od prohroma klase AISI 314 čime se garantuje maksimalna higijena prilikom spremanja hrane. Na vratima pećnice se nalazi termometar. Zapremina kotlovske vode u ložištu (od čak 48 litara (TEMY PLUS P) to-jest 65 litara (TEMY PLUS 30)) garantuje sigurnu funkcionalnost proizvoda kao kotla za centralno grejanje.

Serijski ugrađen automatski regulator promaje, termomanometar kotla kao i spiralni bakarni izmenjivač za ugradnju termičkog ispusnog ventila su dodatni delovi koji se isporučuju uz ovaj kotao. Kotao poseduje mogućnost odvojenog rada u letnjem periodu bez uključivanja grejanja. Treba spomenuti da kotao nema izolaciju tako da toplotu predaje i direktnim zračenjem prema okolini. Garancija kotla iznosi 5 godina, godinu dana na regulator promaje.

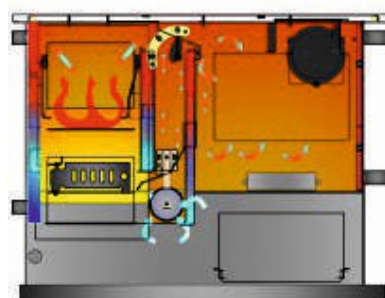
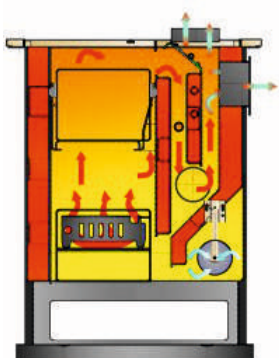
Maksimalni radni pritisak 2 bara (TEMY PLUS), 2,5 bara (TEMY PLUS P) Maksimalna radna temperatura 90°C



TEMY PLUS



TEMY PLUS P



Tip kotla	Snaga KW	Masa* kotla kg	Zapremina vode u kotlu L	Prečnik dimnjače mm	Potrebna promaja (mbar)	Polazni / povratni vod	H visina	B širina	L dubina
TEMY PLUS 12	12/9 *	189	3 1	118	1 3	1"	810	710	700
TEMY PLUS 18	18/13 *	210	4 0	1 2	1 4	1"	860	710	770
TEMY PLUS 30	30/25 *	225	6 5	8	1 5	1"	910	710	800
TEMY PLUS P	25/18 *	282	48	1 4	1 5	1"	855	1130	670

* 25 Snaga pored označava snagu predatu instalaciji centralnog grejanja

** Težine za proizvod date su od strane proizvođača. Stvarne težine mogu odstupati od ovih vrednosti u zavisnosti od tolerancije samog proizvođača.

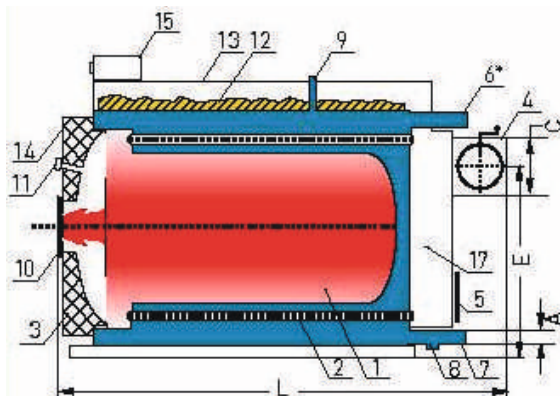


Dvoprolazno toplovodni tropromajjni kotao - DTTK

- ✓ Savremena i jedinstvena konstrukcija.
- ✓ Mogućnost korišćenja lož ulja, gasa (ili električne energije)
- ✓ Tri promaje u dva prolaza uz visok stepen iskorišćenja (97%)
- ✓ Kpače zadržavanje dimnih gasova u komori za sagorevanje, što za posledicu ima manju emisiju azotnih oksida.
- ✓ okviru plamenih cevi nalaze se turbulatori koji pospešuju vrtoženje i turbulentno strujanje dimnih gasova, a samim tim i veće odavanje toplote.
- ✓ Turbulatore po potrebi ukloniti radi balansiranja otpora ložišta.
- ✓ Ovalna konstrukcija kazana omogućuje visoke radne pritiske (do 5 bara) i radne temperature (do 110°C)
- ✓ Odgovarajuća automatika za kontrolu rada kotla i gorionika.
- ✓ Mogućnost kompletne izrade kotla od prohroma tako da kotao postaje uljno-gasni bojler za pripremu sanitarne vode .
- ✓ Visoko efikasna izolacija obezbeđuje manje gubitke toplote.
- ✓ Lak pristup i jednostavno čišćenje dimnih kanala.
- ✓ Garancija na kotao je pet godina, a na automatiku godinu dana.
- ✓ Po upitu se izrađuju kotlovi snage do 5000 KW.



Model DTTK 20 - 75 kw



- | | |
|----------------------------------|---------------------------|
| 1. Komora za sagorevanje | 1. Vizir Izolacija |
| 2. Plamene cevi sa turbulatorima | 2. Oplata 14. Vrata kotla |
| 3. Toplotno izolovano dance | 3. Komandna tabla |
| 4. Dimnjača | 4. Zatvarač danca |
| 5. Revizionni otvor za čišćenje | 5. Vodeni deo kotla |
| 6. Odvod tople vode iz kotla | 6. Postolje kotla |
| 7. Dovod iz instalacije | 7. Električni grejači |
| 8. Odzraka | 8. |
| 9. Otvor za gorionik | |
- * Kod modela 100- 5000 KW odvod tople vode iz kotla je sa gornje strane pored odzrake

Tip kotla	Snaga KW (lož ulje i gas)	Snaga KW (el.energija)	Masa* kotla kg	Prečnik dimnjače mm	Polazni povratni vod	H visina	B širina	L dubina	Ogrevna površina (m ²)
DTTK 20	20	24	160	1 3	1"	705	580	1030	70 - 130
DTTK 30	30	24	175	0	1" 5/4"	800	670	1200	130 - 200
DTTK 40	40	24	215	1 6	6/4"	800	670	1300	200 -280
DTTK 50	50	24	230	0	6/4"	800	670	1400	280 - 330
DTTK 65	65	24	245	1 6	6/4" 2"	910	770	1400	330 - 410
DTTK 75	75	24	260	0	2"	910	770	1450	410 - 480
DTTK 100	100	-	325	1 6	2"	910	790	1500	530 - 670
DTTK 125	125		405	0	No65	1020	790	1630	670 - 830
DTTK 150	150		515	1 8	No80	1020	820	1650	830 - 950
DTTK 175	175		555	0	No80	1020	820	1650	950 - 1100
DTTK 200	200		600	1 8	No80	1020	1060	2050	1100 - 1280
DTTK 250	250		640	0	No100	1230	1060	1950	1280 - 1400
DTTK 300	300		780	2 2	No100	1400	1060	2050	1400 - 1600
DTTK 350	350		850	0	No100	1430	1170	2320	1600 - 1800
DTTK 400	400		1050	2 2	No100	1530	1260	2350	1800 - 2000
DTTK 500	500		1250	0	No125	1660	1390	2550	2000 - 2500
DTTK 600	600		1360	2 2	No125	1660	1400	2750	2500 - 3000
DTTK 750	750		1450	0	No125	1660	1400	2950	3000 - 3750
DTTK 850	850		1680	2 2		1660	1400	3150	3750 - 4500
DTTK	100		2520	0		1700	1500	3450	4500 - 5000

* Težine za proizvod date su od strane proizvođača. Stvarne težine mogu odstupati od ovih vrednosti u zavisnosti od tolerancije samog proizvođača.



Toby 20-30-40-50



Toby 12 B - 17 B - 21 B - 30 B



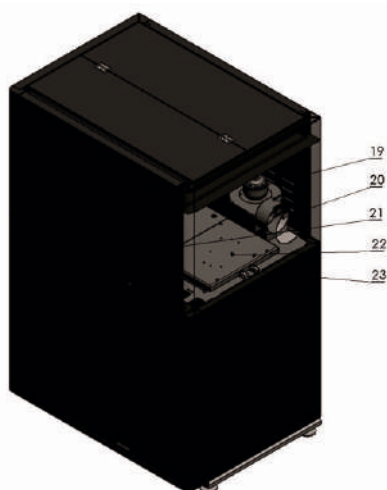
- ✓ Kotao za sagorevanje drvenog peleta na principu potpritiska. Toby kotlovi su dopadljivog izgleda i kompaktnih dimenzija sa spremnikom za pelet iznad samog kotla. Ložište kotla je u depresiji (potpritisku) uz rigoroznu kontrolu količine potrebnog vazduha, rezultati sagorevanja su optimalni. Stepenn korisnosti je dodatno povećan (> 90% u odnosu na dimne gasove) i zahvaljujući veoma visokoj površini cevnog izmenjivača druge i treće promaje. Toby poseduje turbulatore od flahastog (umesto žičanog) lima, čime se dodatno podiže efikasnost.
- ✓ Svi procesi rada su automatski (paljenje, sagorevanje, gašenje gorionika). Kontrola sagorevanja je višestepena uz pomoć radnog režima na minimalnoj snazi ("modulacija"). Kotao odlikuje tih i bešuman rad. Regulacija kotla se obavlja pomoću panela osetljivog na dodir (touch screen).
- ✓ Uz kupovinu TOBY mini wifi rutera je moguće povezivanje regulacije kotla sa internetom i paljenje/gašenje kotla putem aplikacije na mobilnom telefonu (android, iphone).
- ✓ Unutrašnji kazan kotla je sačinjen od čeličnog kotlovskog lima debljine 5 milimetara, dok ostale stranice kotla koje nisu u kontaktu sa vatrom, debljine 4mm.
- ✓ Dovod peleta iz spremnika je putem internog transportera smeštenog u spremniku i potom slobodnim padom kroz odgovarajuću cev do gorionika. Na internom transporteru je montiran sigurnosni termostat koji sprečava eventualnu pojavu povratnog plamena. Pored toga, sa bočne strane postoji otvor koji se aktivira u slučaju neočekivanog natpritiska u ložištu. Kotao poseduje i senzor pritiska u ložištu, otvaranjem vrata kotla za vreme rada kotla, senzor će zaustaviti motor tj. doziranje peleta i izbaciti alarm.
- ✓ Čišćenje kotla je svedeno na apsolutni minimum kada je u pitanju čvrsto gorivo, svega jedanput sedmično, sa izrazito kvalitetnim peletom na svakih 15 dana.
- ✓ Kotao Toby ispunjava najstrožije ekološke zahteve kad su u pitanju emisije štetnih čestica, atestiran je u Italiji. Sve emisione vrednosti su u okviru referentnih vrednosti na nivou Evropske unije te ispunjava uslove za subvencionisanje od strane pojedinih država i regija.
- ✓ Modeli sa oznakom B su manjih dimenzija prilagođeni za smeštaj kotlova u manje prostorije ili tamo gde je problem da kotao prođe kroz uske prolaze i slično.
- ✓ Model Toby B postoji i kao SET izvedba, isporučuje se sa : cirkulacionom pumpom, ekspanzionom posudom, sigurnosnim ventilom i odzrakom.

Toby 20-30-40-50

Tip kotla	Toby 20	Toby 30	Toby 40	Toby 50
ukupna snaga	24,7 kW	31,7 kW	40 kW	50 kW
potrošnja peleta na minimalnoj snazi	min 1 kg/h	min 2,18 kg/h	min 2,7 kg/h	min 3,20 kg/h
potrošnja peleta na maksimalnoj snazi	max 4,9 kg/h	max 7,17 kg/h	max 8,8 kg/h	max 10,0kg/h
širina (mm) visina (mm)	974	1141	1194	1194
visina (mm)	1385	1485	1535	1585
dubina (mm)	694	694	724	804
visina odvoda dimnih gasova (mm)	975	975	1125	1175
potrebna promaja	10 Pa	14 Pa	14 Pa	16 Pa
polazni/povratni vod (col) težina* (kg)	1"	5/4"	5/4"	5/4"
kapacitet spremnika (kg)	29 8	338	398	470
otvor dimnjače (mm)	120 Ø120	150	180	200
dovod vazduha (mm)	Ø50	Ø50	Ø50	Ø50
zapremina vode u kazanu	62 lit	80 lit	98 lit	114 lit
izl. temperatura dimnih gasova	< 160°C	< 160°C	< 160°C	< 160°C
potrošnja el.energ. prilikom paljenja	400 W	400 W	400 W	400 W
potrošnja el.energ. tokom rada	100 W	100 W	100 W	100 W
električno napajanje	220 V 50 Hz	220 V 50 Hz	220 V 50 Hz	220 V 50 Hz
stepen korisnosti	> 90 %	> 90 %	> 90 %	> 90 %

* Težine za proizvod date su od strane proizvođača. Stvarne težine mogu odstupati od ovih vrednosti u zavisnosti od tolerancije samog proizvođača.

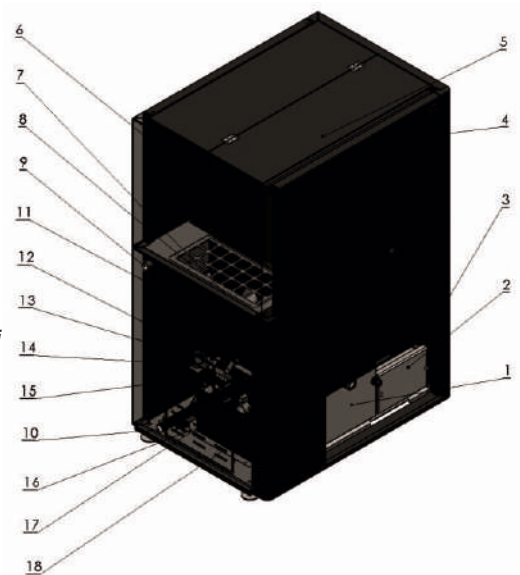
Opis delova kotla:



TOBY - pogled sa zadnje desne strane

1. Vrata gorionika sa vizirom
2. Donji poklopac otvora za čišćenje izmenjivača
3. Klizna vrata
4. Displej (ekran)
5. Poklopac otvora za sipanje peleta u spremnik
6. Veliki spremnik za pelet
7. Veza velikog i malog spremnika
8. Mrežica
9. Polazni vod
10. Povratni vod
11. Mali spremnik za pelet
12. Sigurnosni termostat
13. Revizioni otvor za pristup motoru i slavini za punjenje i praznjenje vode iz kotla

1. Senzor pritiska
2. Motor spiralnog dozatora (puža) peleta
3. Slavina za punjenje i pražnjenje vode iz kotla
4. Grejač
5. Zaštitni lim
6. Ventilator
7. Izlaz za dimne gasove
8. Vrata za pristup automatici kotla (elektronskoj ploči), ventilatoru
1. Gornji poklopac izmenjivača
2. Uvodnici kablova



TOBY - pogled sa prednje leve strane

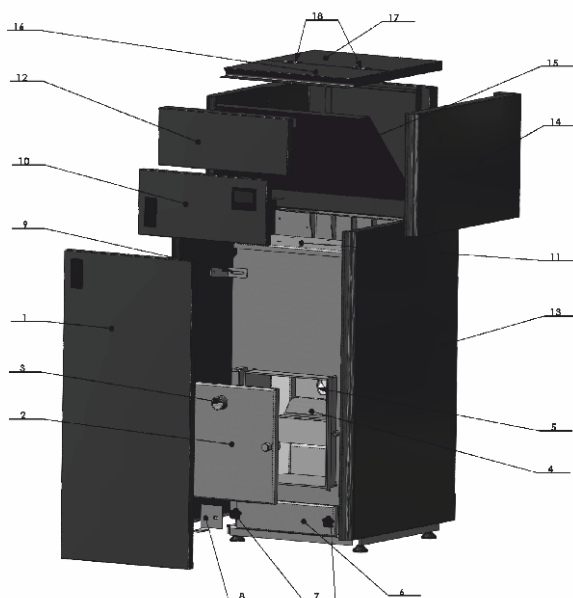


Toby 12 B - 17 B - 21 B - 30 B

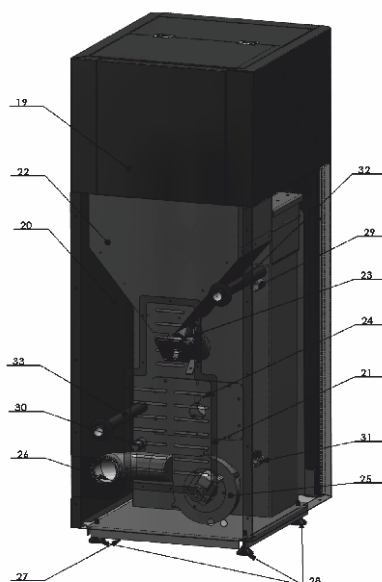
Tip kotla	Toby B 12	Toby B 17	Toby B 21	Toby B 30
ukupna snaga	3,6-12,3 kW	4,8-17,5 kW	6,3-20,7 kW	9,6-31,1 kW
potrošnja peleta na minimalnoj snazi	min 0,8 kg/h	min 1,1 kg/h	min 1,4 kg/h	min 2,1 kg/h
potrošnja peleta na maksimalnoj snazi	max 2,8 kg/h	max 3,7 kg/h	max 4,6 kg/h	max 6,9 kg/h
širina (mm) visina (mm)	565	615	635	735
visina (mm)	1435 -1465	1435 -1465	1495 -1525	1495 -1525
dubina (mm)	725	775	905	905
visina odvoda dimnih gasova (mm)	190	190	190	190
potrebna promaja	10 Pa	10 Pa	10 Pa	10 Pa
polazni/povratni vod (col) težina* (kg)	1" 190	1" 210	1" 265	1" 290
kapacitet spremnika (kg)	80	90	100	125
otvor dimnjače (mm) dovod vazduha (mm)	ø 50	ø 50	ø 50	ø 50
zapremina vode u kazanu	33 lit	41 lit	58 lit	78 lit
izl. temperatura dimnih gasova	< 1 °C	< 160 °C	< 160 °C	< 160 °C
potrošnja el.energ. prilikom paljenja	400 W	400 W	400 W	400 W
potrošnja el.energ. tokom rada	100 W	100 W	100 W	100 W
električno napajanje	220 V 50 Hz	220 V 50 Hz	220 V 50 Hz	220 V 50 Hz
stepen korisnosti	> 90 %	> 90 %	> 90 %	> 90 %
klasa kotla	5	5	5	5

* Težine za proizvod date su od strane proizvođača. Stvarne težine mogu odstupati od ovih vrednosti u zavisnosti od tolerancije samog proizvođača.

Opis delova kotla:



1. Oplata vrata 2. Vrata kotla 3. Vrata kotla vizir 4. Šolja (gorionik)
5. Cev dozimik peleta 6. Poklopac čišćenja 7. Zavrtnji poklopca
8. Oplata donji nosač 9. Oplata gornji nosač 10. Oplata mala vrata sa disp.
11. Poklopac sa ručama turbulatora 12. Oplata logo maska 13. Oplata bona
14. Oplata bočna gornja 15. Kosina bunkera 16. Pokretni poklopac



- (sipanje peleta) 17. Fiksni poklopac 18. Šarke poklopca 19. Oplata zadnja gornja
20. Oplata zadnja 21. Poklopac revizionog otvora na zadnjoj oplati
22. Bunker mali 23. Spirala sa el motorom 24. Upaljač
25. Ventilator 26. Dimno koleno 27. Postolje 28. Nogice (štelujuće)
29. Sonda kotla 30. Sigurnosni ventil 31. Pip slavina-punjenje/praznjenje kotla
32. Izvod (polaz) 33. Izvod (povrat)

Toby samočistač 24-33-44-55 kW
TOBY B samočistač 14-19-23-32-42-52 kW


- ✓ Kotlovi sa automatskim sagorevanjem i čišćenjem drvenog peleta.
- ✓ Kotao TOBY predstavlja oprobano i provereno rešenje kad je u pitanju kotao na drveni pelet.
- ✓ Kotao TOBY B predstavlja kompaktnu verziju kotla „standardnih dimenzija“ TOBY, kao takav namenjen je isključivo smeštaju u kotlarnicama (nasuprot kaminskoj verziji TOBY H). Poseduju toplotnu izolaciju tako da najveći deo svoje toplotne energije predaju instalaciji centralnog grejanja.
- ✓ 2018. donosi nova tehnološka unapređenja. Spoljni jednostavni izgled kotla se neće menjati. Posmatrano iznutra radi se o skoro potpuno novom kotlu sa nizom tehničkih inovacija:
- ✓ Potpuno novi gorionik kotla (sopstveno originalno rešenje zaštićeno u Evropskom registru dizajna EUIPO) sa tri vazdušne promaje (primarni, sekundarni i tercijarni vazduh).
- ✓ Totalno sagorevanje (još veća učinkovitost kotla i još ekonomičniji rad kotla (dodatna ušteda zahvaljujući novom gorioniku (šolji za izgaranje)) – temperatura dimnih gasova je dodatno smanjena u odnosu na prethodni model.
- ✓ Gorionik je samočisteći zahvaljujući pokretnom livenom dnu – turbulatori kod TOBY kotla se otresaju automatski preko elektronike kotla. Rezultat je veoma mala količina pepela koji ostaje.
- ✓ Turbulatori kotla se kod B verzije i dalje otresaju ručno.
- ✓ Automatski rad.
- ✓ Svi procesi rada su naravno automatski (paljenje, sagorevanje, gašenje gorionika). Kontrola sagorevanja je višestepena (5 nivoa snage). Kotao odlikuje tih rad. Regulacija i opsluživanje kotla se obavlja pomoću ekrana osetljivog na dodir (touch screen) poslednje generacije sa menijem na srpskom jeziku.
- ✓ Kotao je moguće povezati na sobni termostat (bežični sobni termostat samo preporučenih proizvođača).
- ✓ Uz kupovinu TOBY mini wifi rutera je moguće povezivanje regulacije kotla sa internetom i paljenje/gašenje kotla putem aplikacije na mobilnom telefonu (android, ios).
- ✓ Kvalitet izrade.
- ✓ U skladu sa zahtevima norme EN 303-5 unutrašnji kazan kotla je sačinjen od čeličnog kotlovskog lima debljine 5 milimetara, dok su ostale stranice kotla koje nisu u kontaktu sa vatrom, debljine 4mm. Emisije dimnih gasova su veoma niske, a efikasnost preko 90% (klasa 5).
- ✓ Sigurnost i bezbednost u radu.
- ✓ Dovod peleta iz spremnika je putem internog transportera smeštenog u spremniku i potom slobodnim padom kroz odgovarajuću cev do gorionika. Na internom transporteru je montiran sigurnosni termostat koji sprečava eventualnu pojavu povratnog plamena. Pored toga, sa bočne strane postoji otvor koji se aktivira u slučaju neočekivanog natpritisaka u ložištu. Kotao poseduje i senzor pritiska u ložištu, otvaranjem vrata kotla za vreme rada kotla, senzor će zaustaviti motor tj. doziranje peleta i izbaci alarm.
- ✓ Kotao je moguće povezati na sobni termostat (bežični sobni termostat samo preporučenih proizvođača).



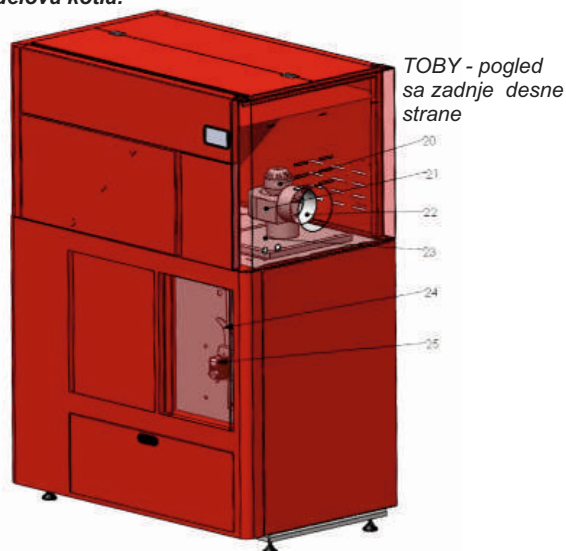
Toby samočistač 24-33-44-55 kW

Tip kotla TOBY 2018	Toby 24	Toby 33	Toby 44	Toby 55
ukupna (nazivna) snaga	24,7 kW	32,7 kW	44 kW	55 kW
potrošnja peleta na minimalnoj snazi	min 1 kg/h	min 2,67 kg/h	min 3,6 kg/h	min 3,83 kg/h
potrošnja peleta na maksimalnoj snazi	max 6,1 kg/h	max 8,68 kg/h	max 11,76 kg/h	max 12,0kg/h
širina (mm)	109	1195	137	1370
visina (mm)	0	1580	0	1680
dubina (mm)	158 660	660	158 770	770
visina odvoda dimnih gasova (mm)	1075	1075	1075	1175
ogreivna površina	do 210 m ²	do 320 m ²	do 430 m ²	do 550 m ²
polazni/povratni vod (col)	1"	5/4 "	5/4 "	5/4 "
težina* (kg)	368	414	531	563
kapacitet spremnika (kg)	130	145	175	210
otvor dimnjače (mm)	Ø 120	Ø 1	Ø 1	Ø 1
dovod vazduha (mm)	Ø	Ø 2 0	Ø 2 0	Ø 2 0
zapremina vode u kazanu	62 lit	80 lit	98 lit	114 lit
izl. temperatura dimnih gasova	< 140°	< 140°	< 140°	< 140°C
potrošnja el.energ. prilikom paljenja	400 W	400 W	400 W	400 W
potrošnja el.energ. tokom rada	100 W	100 W	100 W	100 W
električno napajanje	220 V 50 Hz	220 V 50 Hz	220 V 50 Hz	220 V 50 Hz
stepen korisnosti maksimalni	> 92 %	> 92 %	> 92 %	> 92 %
radni pritisak	3bar	3bar	3bar	3bar

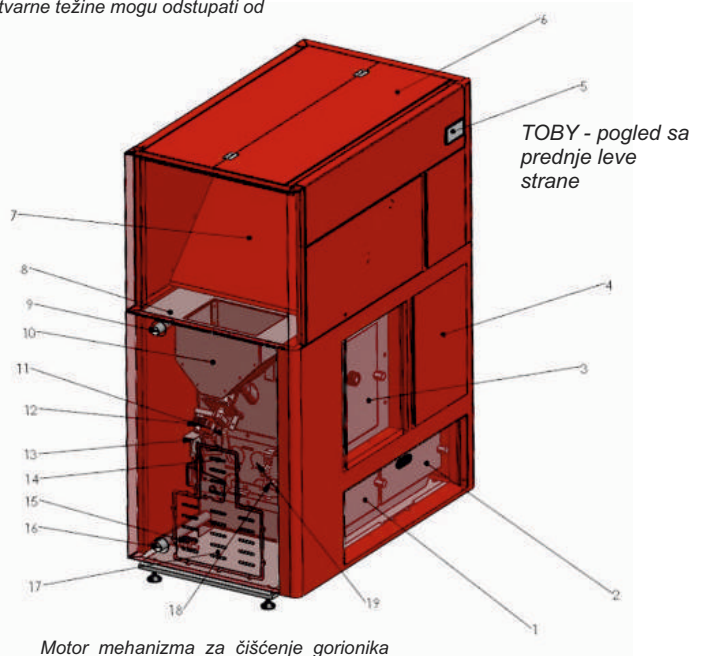
* Težine za proizvod date su od strane proizvođača. Stvarne težine mogu odstupati od ovih vrednosti

* zavisnosti od tolerancije samog proizvođača.

Opis delova kotla:



1. Srednja vrata (za pražnjenje pepeljare ispod gorionika)
2. manja vrata (za čišćenje prostora ispod cevnog izmenjivaca kotla) zajedno sa rucicom za protresanje turbulatora
3. Velika vrata (za čišćenje ložišta)
4. Vrata na oplati za pristup motoru otrsaca turbulatora
5. Kontrolnatabla (display) automatike kotla
6. Poklopac spremnika za pelet
7. Veliki spremnik za pelet
8. Veza velikog malog spremnika za pelet
9. Polazni vod
9. Mali spremnik peleta
10. Sigurnosni termost
11. Motorspiralnog dozatora (puža)



1. Motor mehanizma za čišćenje gorionika
2. Slavina za punjenje i pražnjenjekotla
3. Povratni vod
4. Revizionni otvor za pristup motoru i slavini za punjenje i praznjenje vode iz kotla
5. Grejač
6. Otvori za regulisanje promaje.
7. Ventilator
8. Kutija ventilatora
9. Izlaz za dimne gasove
10. Gornji poklopac izmenjivača
11. Excentar
12. Motor za otrsanje turbulatora.

Toby B 14-19-23-32-42-52

Tip kotla TOBY 2018	Toby B 14	Toby B 19	Toby B 23	Toby B 32	Toby B 42	Toby B 52
ukupna (nazivna) snaga	3,6-13,1 kW	4,8-18,5 kW	6,3-22,1 kW	9,6-31,1 kW	9,6-41,1 kW	9,6-51,2 kW
potrošnja peleta na min. snazi	min 0,86 kg/h	min 1,14 kg/h	min 1,5 kg/h	min 2,3 kg/h	min 2,5 kg/h	min 2,83 kg/h
potrošnja peleta na maks. snazi	max 3,1 kg/h	max 4,4 kg/h	max 5,2 kg/h	max 7,4kg/h	max 9,7kg/h	max 12,1kg/h
širina (mm) visina (mm)	610	610	640	750	790	790
dubina (mm)	1450	1450	1545	1545	1595	1595
visina odvoda dimnih gasova (mm)	77	825	905	905	960	1005
ogreivna površina	5	130	130	130	130	130
	do 80 m ²	do 120 m ²	do 150 m ²	do 230 m ²	do 340 m ²	do 440 m ²
polazni/povratni vod (col)	1"	1"	1"	1"	5/4 "	5/4 "
težina* (kg)	225	245	285	32	375	405
kapacitet spremnika (kg) otvor	800	90	100	5	145	160
dimnjače (mm)	Ø 80	Ø	Ø	Ø 12	Ø	Ø
dovod vazduha (mm)	Ø			5		
zapremina vode u kazanu	33 lit	44 lit	58 lit	78 lit	88 lit	98 lit
izl. temperatura dimnih gasova	< 160° C	< 160°C	< 160° C	< 160° C	< 160° C	< 160° C
potrošnja el.energ. prilikom paljenja	400 W	400 W	400 W	400 W	400 W	400 W
potrošnja el.energ. tokom rada	100 W	100 W	100 W	100 W	100 W	100 W
električno napajanje	220 V 50 Hz	220 V 50 Hz	220 V 50 Hz	220 V 50 Hz	220 V 50 Hz	220 V 50 Hz
stepen korisnosti maksimalni	>90 %	>90 %	> 90 %	> 90 %	> 90 %	> 90 %
radni pritisak	3bar	3bar	3bar	3bar	3bar	3bar

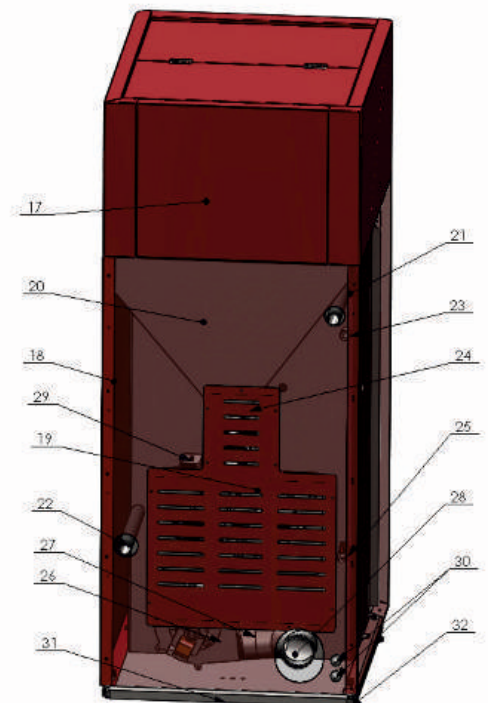
radni pritisak

* Težine za proizvod date su od strane proizvođača. Stvarne težine mogu odstupati od ovih vrednosti u zavisnosti od tolerancije samog proizvođača.

Opis delova kotla:



- Oplata vrata
- Vrata kotla sa (vizirom,vermikulitom, zaštitom vermikulita)
- Vrata čišćenja
- Prostor za čišćenje pepela turbulatora
- Pepeljara gorionika
- Dozator peleta
- Gorionik
- Oplata mala vrata sa display-om
- Šipke čišćenja turbulatora
- Poklopac sa izolacijom
- Oplata logomaska
- Oplata bočna gornja
- Kosina bunkera
- Pokretni poklopac (sipanje peleta)
- Fiksni poklopac
- Šarke poklopca
- Oplata zadnja gornja
- Oplata zadnja
- Poklopacrevizionog otvora na zadnjoj oplati
- Bunker mali
- Izvod (polaz)
- Izvod (povrat)
- Sonda kotla
- Spirala sa el. Motorom
- Pip slavina-Punjenje/Praznjenje kotla
- Ventilator
- Sonda dimnih gasova
- Dimno koleno
- Sonda spirale
- Uvodnici kablja struje
- Postolje
- Nogice (šteljuće)



TKU3 DUO



TKU3 Duo je kotao namenjen za sagorevanje peleta i drveta. Kotao ima ložište stepenaste konstrukcije.

Gornji deo ložišta je po konstrukciji identičan ložištu kotla TKU3 i služi za smeštaj i sagorevanje čvrstog goriva, a donji deo ložišta služi za prihvat i sagorevanje drvenog peleta uz pomoć gornika BIOTERMEC.

Kotao nema regulator promaje, već dodatni ventilator na izlazu kotla koji radi i kada kotao sagoreva drvo.

Uz kotao se isporučuje spremnik za pelet.

Kotao prepoznaje kada sagoreva drvo, a kada pelet i prelaz sa jednog na drugo gorivo je potpuno automatski.

Kotao je čelične varene konstrukcije u potpunosti izrađen prema zahtevima norme EN 303-5 odnosno ISO 9001 standardu kontrole kvaliteta. Debljina lima ložišta kotla iznosi 5 milimetara. Prilikom izrade strogo su upotrebljavani atestirani materijali, a prema zahtevima normi EN 10025, EN 10028-2, EN 10120 i EN 10088-2 a tiču se čeličnog lima i bešavnih cevi ugrađenih u kotao.

Tip kotla	TKU3 Duo 30	TKU3 Duo 35	TKU3 Duo 50
Nazivna snaga kotla	30 kW	35 kW	50 kW
Širina kotla (mm)	550	650	650
Širina spremnika (mm)	600	600	600
Visina (mm)	1700	1700	1700
Dubina (mm)	1390	1390	1460
Polazni/povratni vod (col)	5/4"	5/4"	5/4"
Težina* kotla bez spremnika (kg)	430	482	504
Kapacitet spremnika (kg)	150	150	150
Otvor dimnjače (mm)	Ø160	Ø160	Ø180
Max radna temperatura	90°C	90°C	90°C
Zapremina kazana	134 lit	149 lit	154 lit
Izl. temp. dim. gasova čvrsto gorivo	<220-280°C	<220-280°C	<220-280°C
Maksimalni radni pritisak	2,5 bar	2,5 bar	2,5 bar
Potrošnja el.energ. prilikom paljenja	400W	400W	400W
Potrošnja el.energ. tokom rada	100W	100W	100W
Električno napajanje	220V / 50Hz	220V / 50Hz	220V / 50Hz
Gorivo (drvo)	>vlažnosti 20%, cepanice do 53cm	>vlažnosti 20%, cepanice do 53cm	>vlažnosti 20%, cepanice do 53cm

* Težine za proizvod date su od strane proizvođača. Stvarne težine mogu odstupati od ovih vrednosti u zavisnosti od tolerancije samog proizvođača.

COMMO 15



- ✓ peć na pelet za etažno grejanje
- ✓ snaga 15 kW
- ✓ dimenzije (Š x D x V) 530x570x1010 mm
- ✓ prečnik dimovodnog nastavka 80 mm
- ✓ moć grejanja zračenjem 2 kW
- ✓ toplotna moć predata vodi 13 kW
- ✓ količina vode u kotlu 32 l
- ✓ kapacitet rezervoara za pelet 25 kg
- ✓ u peći je fabrički ugrađena pumpa i ekspanziona
- ✓ posuda površina zagrevanja 58-96 m²
- ✓ težina* neto / bruto 181 / 223 kg
- ✓ stepen iskorišćenja 92,1 %
- ✓ dostupna u sledećim bojama: crna, crvena i bež



COMMO 21



- ✓ peć na pelet za etažno grejanje
- ✓ snaga 21 kW
- ✓ dimenzije (Š x D x V) 574 x 620 x 1225 mm
- ✓ prečnik dimovodnog nastavka 80 mm
- ✓ moć grejanja zračenjem 3 kW
- ✓ toplotna moć predata vodi 18 kW
- ✓ količina vode u kotlu 32 l
- ✓ kapacitet rezervoara za pelet 45 kg
- ✓ u peći je fabrički ugrađena pumpa i ekspanziona
- ✓ posuda površina zagrevanja 81-135 m²
- ✓ težina* neto / bruto 196 / 225 kg
- ✓ stepen iskorišćenja 86,1 %
- ✓ dostupna u sledećim bojama: crvena, crna i bež



LUCA R



- ✓ peć na pelet za grejanje zračenjem
- ✓ snaga: 8 kW
- ✓ dimenzije (Š x D x V): 500 x 490 x 955 mm
- ✓ prečnik dimovodnog nastavka: 80 mm
- ✓ kapacitet rezervoara za pelet: 23 kg
- ✓ površina zagrevanja: 51 m²
- ✓ težina* neto / bruto: 110 / 128 kg
- ✓ stepen iskorišćenja: 85 %
- ✓ dodatni ventilator koji izduvava topao vazduh u



LUCA S8



- ✓ prostoriju dostupna u crvenoj boji
- ✓ peć na pelet za grejanje zračenje
- ✓ snaga: 8 kW
- ✓ dimenzije (Š x D x V): 547 x 543 x 1025 mm
- ✓ mm prečnik dimovodnog nastavka: 80 mm
- ✓ kapacitet rezervoara za pelet: 20 kg
- ✓ površina zagrevanja: 51 m²
- ✓ težina* neto / bruto: 136/158 kg
- ✓ stepen iskorišćenja: 85 %



Napomena: * Težine za proizvod date su od strane proizvođača. Stvarne težine mogu odstupati od ovih vrednosti u zavisnosti od tolerancije samog proizvođača.

COMMO COMPACT 23



- ✓ kotao na pelet za etažno grejanje
- ✓ snaga: 23 kW
- ✓ dimenzije (Š x D x V): 590 x 642 x 1222 mm
- ✓ prečnik dimovodnog nastavka: 80 mm
- ✓ toplotna moć predata vodi: 23 kW
- ✓ količina vode u kotlu: 35,5 l
- ✓ kapacitet rezervoara za pelet: 45 kg
- ✓ u peći je fabrički ugrađena pumpa i ekspanziona
- ✓ posuda površina zagrevanja: 88-147 m²
- ✓ težina* neto / bruto: 230 / 259 kg
- ✓ stepen iskorišćenja: 90,2 %
- ✓ dostupan u crvenoj boji

COMMO COMPACT 32 i 37



- ✓ kotao na pelet za etažno grejanje
- ✓ snaga: 32 kW i 37 kW
- ✓ dimenzije (Š x D x V): 676 x 830 x 1506 mm
- ✓ prečnik dimovodnog nastavka: 100 mm
- ✓ toplotna moć predata vodi: 32 kW / 37kW
- ✓ količina vode u kotlu: 68 l
- ✓ kapacitet rezervoara za pelet: 45 kg
- ✓ u peći je fabrički ugrađena pumpa i ekspanziona posuda
- ✓ površina zagrevanja: 122 - 203 m² (32kW) / 143 - 238 m² (37kW)
- ✓ težina* neto / bruto: 360 / 380 kg
- ✓ stepen iskorišćenja: 90 %
- ✓ dostupan u crvenoj boji

GRANDE 28



- ✓ kotao na pelet za etažno grejanje
- ✓ snaga: 7-28 kW
- ✓ dimenzije (Š x D x V): 979 x 761 x 1400
- ✓ mm prečnik dimovodnog nastavka: 80 mm
- ✓ toplotna moć predata vodi: 28 kW
- ✓ količina vode u kotlu: 74 l
- ✓ kapacitet rezervoara za pelet: 200 kg
- ✓ površina zagrevanja: 108-179 m²
- ✓ težina* neto / bruto: 310 / 345 kg
- ✓ stepen iskorišćenja: 92,9 %
- ✓ dostupan u crvenoj boji

GRANDE 37



- ✓ kotao na pelet za etažno grejanje
- ✓ snaga: 37 kW
- ✓ dimenzije (Š x D x V): 979 x 761 x 1400
- ✓ mm prečnik dimovodnog nastavka: 80 mm
- ✓ toplotna moć predata vodi: 37 kW
- ✓ količina vode u kotlu: 72 l
- ✓ kapacitet rezervoara za pelet: 170 kg
- ✓ površina zagrevanja: 142 - 237 m²
- ✓ težina* neto / bruto: 310 / 345 kg
- ✓ stepen iskorišćenja: 93 %
- ✓ dostupan u crvenoj boji

Napomena: * Težine za proizvod date su od strane proizvođača. Stvarne težine mogu odstupati od ovih vrednosti u zavisnosti od tolerancije samog proizvođača.

CENTRAL 23



- ✓ peć na čvrsto gorivo za etažno grejanje
- ✓ snaga 20 kW
- ✓ dimenzije (Š x D x V) 360 x 610 x 850 mm
- ✓ prečnik dimovodnog nastavka 150 mm
- ✓ moć grejanja zračenjem 6 kW
- ✓ toplotna moć predata vodi 14 kW
- ✓ količina vode u kotlu 16 l
- ✓ površina zagrevanja 77-128 m²
- ✓ težina* neto / bruto 140 / 153 kg
- ✓ stepen iskorišćenja 72 / 74 %
- ✓ dostupna u sledećim bojama: bela i antracit

KAMIN RUSTIK



- ✓ kamin na čvrsto gorivo za etažno grejanje
- ✓ snaga 14 kW
- ✓ dimenzije (Š x D x V) 720 x 440 x 820
- ✓ mm prečnik dimovodnog nastavka 120
- ✓ mm moć grejanja zračenjem 7 kW
- ✓ toplotna moć predata vodi 7 kW
- ✓ količina vode u kotlu 11 l
- ✓ površina zagrevanja 54 - 90 m²
- ✓ težina* neto / bruto 137 / 150 kg
- ✓ stepen iskorišćenja 71,5 / 78,1 %
- ✓ dostupan u antracit boji

PAOLLO F



- ✓ peć na čvrsto gorivo za etažno grejanje
- ✓ snaga: 20 kW
- ✓ dimenzije (Š x D x V): 580 x 570 x 1540
- ✓ mm prečnik dimovodnog nastavka: 150 mm
- ✓ moć grejanja zračenjem: 5 kW
- ✓ toplotna moć predata vodi: 15 kW
- ✓ količina vode u kotlu: 28 l
- ✓ površina zagrevanja: 77 - 128 m²
- ✓ težina* neto / bruto: 285 / 305 kg
- ✓ stepen iskorišćenja: 82 / 77 %
- ✓ dostupna u bež boji

PAOLLO



- ✓ peć na čvrsto gorivo za etažno grejanje
- ✓ snaga: 19 kW
- ✓ dimenzije (Š x D x V): 580 x 570 x 1050
- ✓ mm prečnik dimovodnog nastavka: 150 mm
- ✓ moć grejanja zračenjem: 4 kW
- ✓ toplotna moć predata vodi: 15 kW
- ✓ količina vode u kotlu: 28 l
- ✓ površina zagrevanja: 73 - 122 m²
- ✓ težina* neto / bruto: 194 / 209 kg
- ✓ stepen iskorišćenja: 72 / 68 %
- ✓ dostupna u crvenoj boji

ALFA 70 TERMO



- ✓ trajnožareći šporet na drva
- ✓ snaga 7 kW
- ✓ dimenzije (Š x D x V) 700 x 600 x 850 mm
- ✓ imenzije rerne (Š x D x V) 330 x 440 x 260 mm
- ✓ mm prečnik dimovodnog nastavka 120 mm
- ✓ površina zagrevanja 45 m²
- ✓ težina* neto / bruto 124 / 141 kg
- ✓ stepen iskorišćenja 74 / 73 %
- ✓ dostupan u sledećim bojama: bela i braon



ALFA 90H FAVORIT



- ✓ trajnožareći šporet na drva
- ✓ snaga 8 kW
- ✓ dimenzije (Š x D x V) 900 x 600 x 850 mm
- ✓ dimenzije rerne (Š x D x V) 460 x 440 x 260 mm
- ✓ mm prečnik dimovodnog nastavka 120 mm
- ✓ površina zagrevanja 51 m²
- ✓ težina* neto / bruto 147,5 / 166,5 kg
- ✓ stepen iskorišćenja 76 / 72 %
- ✓ dostupan u sledećim bojama: braon i bela



ALFA 90H DOMINANT



- ✓ trajnožareći šporet na drva
- ✓ snaga: 8 kW
- ✓ dimenzije (Š x D x V): 900 x 600 x 850 mm
- ✓ dimenzije rerne (Š x D x V): 460 x 440 x 260 mm
- ✓ prečnik dimovodnog nastavka: 120 mm
- ✓ površina zagrevanja: 51 m²
- ✓ težina* neto / bruto: 145 / 164 kg
- ✓ stepen iskorišćenja: 76,3 / 77 %
- ✓ dostupan u sledećim bojama: bela, antracit, crvena i bež



ALFA 55



- ✓ šporet na drva
- ✓ snaga: 5 kW
- ✓ dimenzije (Š x D x V): 965 x 612 x 780 mm
- ✓ dimenzije rerne (Š x D x V): 550 x 540 x 195 mm
- ✓ mm prečnik dimovodnog nastavka: 120 mm
- ✓ površina zagrevanja: 32 m²
- ✓ težina* neto / bruto: 91 / 106 kg
- ✓ stepen iskorišćenja: 70,5 / 76,5 %
- ✓ dostupan u sledećim bojama: bela i šatirana



Napomena: * Težine za proizvod date su od strane proizvođača. Stvarne težine mogu odstupati od ovih vrednosti u zavisnosti od tolerancije samog proizvođača.

ELITA



- ✓ peć na drva
- ✓ snaga 6 kW
- ✓ dimenzije (Š x D x V) 455 x 442 x 865 mm
- ✓ prečnik dimovodnog nastavka 120 mm
- ✓ površina zagrevanja 38 m²
- ✓ težina* neto / bruto 67 / 79 kg
- ✓ stepen iskorišćenja 55,7 / 59,3 %
- ✓ dostupna u sledećim bojama: bež, crvena i crna



VULKAN S



- ✓ peć na drva
- ✓ snaga: 4 kW
- ✓ dimenzije (Š x D x V): 340 x 360 x 885 mm
- ✓ prečnik dimovodnog nastavka: 120 mm
- ✓ površina zagrevanja: 26 m²
- ✓ težina* neto / bruto: 80 / 85 kg
- ✓ stepen iskorišćenja: 84 / 85 %
- ✓ dostupna u sledećim bojama: bež, crvena, braon i crna



LARA



- ✓ peć na drva
- ✓ snaga: 8 kW
- ✓ dimenzije (Š x D x V): 460 x 440 x 900 mm
- ✓ prečnik dimovodnog nastavka: 120 mm
- ✓ površina zagrevanja: 51 m²
- ✓ težina* neto / bruto: 105 / 122 kg
- ✓ stepen iskorišćenja: 75,3 %
- ✓ dostupna u sledećim bojama: crvena i antracit



KAMIN RUSTIKAL

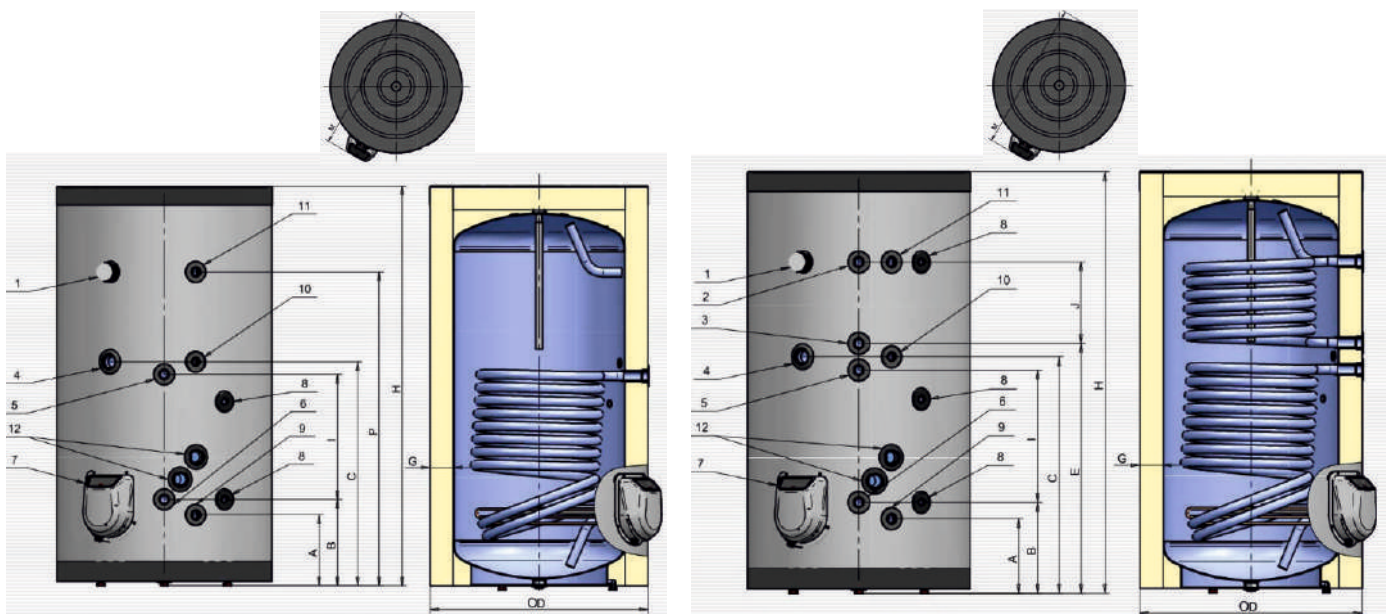


- ✓ kamin na drva
- ✓ snaga 11 kW
- ✓ dimenzije (Š x D x V) 720 x 440 x 820
- ✓ mm prečnik dimovodnog nastavka 120
- ✓ mm površina zagrevanja 71 m²
- ✓ težina* neto / bruto 125 / 138 kg
- ✓ stepen iskorišćenja 71,4 / 75,7 %
- ✓ dostupan u boji: antracit



Napomena: * Težine za proizvod date su od strane proizvođača. Stvarne težine mogu odstupati od ovih vrednosti u zavisnosti od tolerancije samog proizvođača.

Priključci	72280 FWSP (2)	72281 FZSP (2)	72282 SP (2)	72289 ZS (2)	72351 CS (2)	72352 CS (2)	72353 CS (2)	72354 CS (2)
1.Termo manometar	Ne	Ne	Da	Da	Da	Da	Da	Da
2.Gornji izmenjivač - ulaz	(G3/4F)	(G3/4F)	(G3/4F)	(G1F)	(G1F)	(G1F)	(G1F)	(G1F)
3.Gornji izmenjivač izlaz	(G3/4F)	(G3/4F)	(G3/4F)	(G1F)	(G1F)	(G1F)	(G1F)	(G1F)
4.Dodatni priključak	G1 1/2F	G1 1/2F	G1 1/2F	G1 1/2F	G1 1/2F		G1 1/2F	G1 1/2F
5.Donji izmenjivač - ulaz	G3/4F	G3/4F	G3/4F	G1F	G1F	G1F	G1F	G1F
6.Gornji izmenjivač - izlaz	G3/4F	G3/4F	G3/4F	G1F	G1F	G1F	G1F	G1F
7.Pripubnica sa grejačem (opciono)	-	-	-	-	-	-	-	-
8.Priključak za termostat	G1/2F	G1/2F	G1/2F	G1/2F	G1/2F	G1/2F	G1/2F	G1/2F
9.Ulaz hladne vode	G3/4F	G3/4F	G3/4F	G1F	G1 1/2F	G1 1/2F	G2F	G2F
10.Recirkulacija	G3/4F	G3/4F	G3/4F	G3/4F	G3/4F	G3/4F	G2F	G2F
11.Izlaz tople vode	G3/4F	G3/4F	G3/4F	G1 1/2F	G1 1/2F	G1F	G2F	G2F
12.Dodatni priključak G1 1/2 - 2 kom	Ne	Ne	Ne	Ne	Ne	Ne	Da	Da



Dimenzija	Jed. mere	72280 FWS2P (2)	72281 FZS2P (2)	72282 S2P (2)	72289 ZS (2)	72351 CS (2)	72352 CS (2)	72353 CS (2)	72354 CS (2)
A	mm	230	230	230	230	332	332	395	415
B	mm	280	285	285	335	422	422	445	465
C	mm	680	720	860	1015	952	1112	1235	1255
D	mm	620	670	670	810	1050	1050	1250	1400
E	mm	725	765	905 85	1060	992	1152	1265	1285
G	mm	85	85	1610	85	100	100	100	100
H	mm	1170	1230	530	1760	1680	2150	2230	2260
I	mm	355	390	400	630	470	630	730	730
J	mm	160	160	760	380	290	470	470	470
M	mm	710	760		900	1150	1150	1370	1520



Eldom Invest akumulator toplote, model BC, je podno samostojeći rezervoar sa zapreminom od 200, 300, 500, 750, 1000, 1500 i 2000 L. Njegov rezervoar je napravljen od crnog čelika i nije emajliran.

Opis :

- ✓ Minimalan gubitak toplote;
- ✓ Debljina izolacije 100 mm, laka za demontažu;
- ✓ Obloga od sintetičkog materijala otpornog na habanje u inox boji;
- ✓ Priklučci, pogodni za instalaciju i održavanje;
- ✓ Poklopac velikog prečnika za lak pristup vodenom rezervoaru;
- ✓ Priklučak za termostat;
- ✓ Priklučak za recirkulaciju;
- ✓ Priklučak za ventilaciju;
- ✓ Bez izmenjivača toplote.

Napomena :

- ✓ Postoje modeli akumulatora toplote sa jednim ili sa dva izmenjivača toplote.
- ✓ Postoje modeli akumulatora toplote sa emajliranim kazanom i anodom.

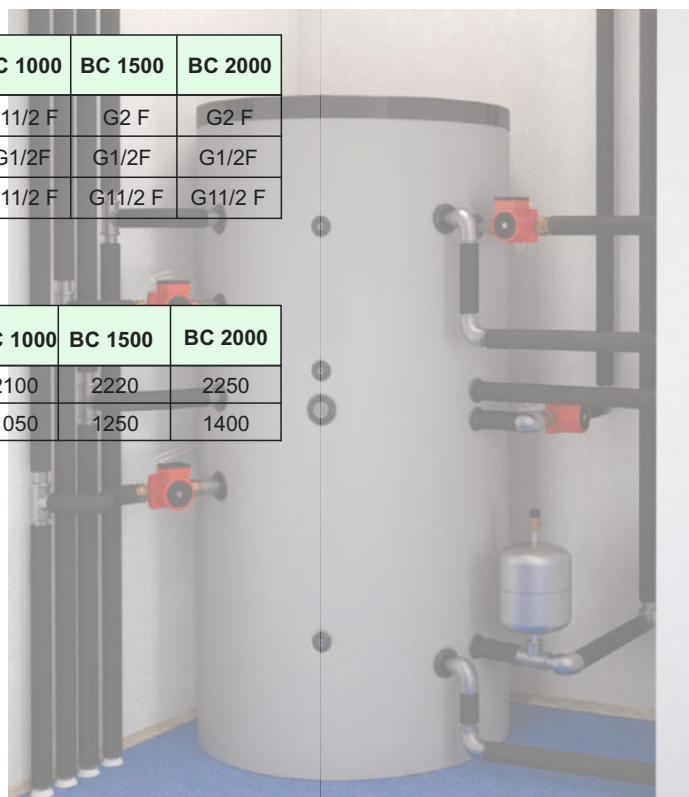


Karakteristike	Jed. mere	BC 200	BC 300	BC 500	BC 750	BC 1000	BC 1500	BC 2000
Zapremina	L	200	300	500	750	1000	1500	2000
Radni pritisak	Mpa	0.3	0.3	0.3	0.3	0.3	0.3	0.3
Toplotni gubici	W	83	117	143	163	183	211	234
Težina *	kg	41	55	107	150	185	210	329

* Težine za proizvod date su od strane proizvođača. Stvarne težine mogu odstupati od ovih vrednosti u zavisnosti od tolerancije samog proizvođača.

Priklučci	Jed. mere	BC 200	BC 300	BC 500	BC 750	BC 1000	BC 1500	BC 2000
Ulaz / Izlaz		G11/2 F	G11/2 F	G11/2 F	G11/2 F	G11/2 F	G2 F	G2 F
Priklučak za termostat		G1/2F	G1/2F	G1/2F	G1/2F	G1/2F	G1/2F	G1/2F
Dodatni priklučci		G11/2 F	G11/2 F	G11/2 F	G11/2 F	G11/2 F	G11/2 F	G11/2 F

Dimenzija	Jed. mere	BC 200	BC 300	BC 500	BC 750	BC 1000	BC 1500	BC 2000
Visina	mm	1215	1595	1755	1650	2100	2220	2250
Prečnik	mm	670	670	810	1050	1050	1250	1400



Električni kotlovi serije BE

Moderno dizajnirani električni blok kotlovi renomiranog proizvođača, dolaze u rasponu snaga od 5,5 do 26 kW. Kompaktnih dimenzija, sa LED kontrolerom, omogućavaju uklopavanje u svaki enterijer, kako u pogledu raspoloživog prostora, tako i u pogledu estetike.

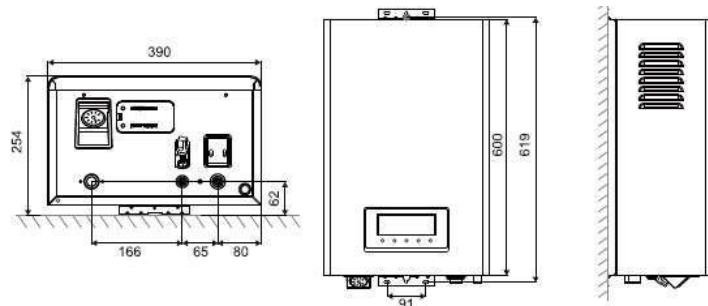
Opremljeni su senzorom protoka i sa više senzora temperature, čime je omogućeno praćenje temperature razvodne vode, povratne vode i protoka u realnom vremenu – samim tim zadaju se radni parametri u trenutnom vremenu, čime se vrši inteligentna kontrola rada uređaja što za posledicu ima preciznu regulaciju temperature i uštedu električne energije.

Više dostupnih režima rada uređaja (radijatorsko ili podno grejanje) kao i podrežima (korisnički, aktivni, noćni).

Inteligentna zaštita od smrzavanja u 2 koraka: U prvom koraku ukoliko je temperatura odlazne ili povratne vode niža od 8°C, pali se cirkulaciona pumpa i radi dok temperatura povratne vode ne dostigne 10°C i potom se gasi nakon 180s. Ukoliko je temperatura odlazne ili povratne vode niža od 5°C, primenjuje se drugi korak zaštite gde se pumpa i grejač pale istovremeno i rade dok temperatura povratne vode ne dostigne 30°C. Grejač se tada gasi, a pumpa isto nakon 30s.

a uređaju su prisutni regulator kao i graničnik temperature čime je omogućena ručna i automatska zaštita od pregrevanja.

Autorestart i wifi funkcija.



Model	MDV55BE	MDV90BE	MDV110BE	MDV130BE	MDV175BE	MDV220BE	MDV260BE
Klasa energetske efikasnosti	D	D	D	D	D	D	D
Radni pritisak (Mpa)	0.05-0.3	0.05-0.3	0.05-0.3	0.05-0.3	0.05-0.3	0.05-0.3	0.05-0.3
Napon	380-415V 3N~/50Hz	380-415V 3N~/50Hz	380-415V 3N~/50Hz	380-415V 3N~/50Hz	380-415V 3N~/50Hz	380-415V 3N~/50Hz	380-415V 3N~/50Hz
Nominalna snaga (kW)	5,5	9	11	13	17,5	22	26
Nominalna jačina struje (A)	23,9	39,1	47,8	56,5	25,4	31,9	37,7
Preporučena grejna površina (m ²)	40	60	80	100	120	140	160
Sertifikat	CE	CE	CE	CE	CE	CE	CE
Tip displeja kontrolera	LED	LED	LED	LED	LED	LED	LED
Prečnik cevi za vodu - Ulaz	G3/4"	G3/4"	G3/4"	G3/4"	G3/4"	G3/4"	G3/4"
Prečnik cevi za vodu - Izlaz	G3/4"	G3/4"	G3/4"	G3/4"	G3/4"	G3/4"	G3/4"
Raspon temp. za podno grejanje (°C)	30°C-60°C	30°C-60°C	30°C-60°C	30°C-60°C	30°C-60°C	30°C-60°C	30°C-60°C
Raspon temp. za rad. grejanje (°C)	30°C-85°C	30°C-85°C	30°C-85°C	30°C-85°C	30°C-85°C	30°C-85°C	30°C-85°C
Neto masa (kg)	20,8	20,8	20,8	20,8	23	23	23
Dimenzije (V*Š*D)(mm)	600*390*236	600*390*236	600*390*236	600*390*236	600*390*236	600*390*236	600*390*236



Električni kotlovi serije VEK 6-48kW

Serija električnih zidnih kotlova VEK namenjena je za grejanje stambenih, poslovnih i industrijskih objekata. Male dimenzije i moderan dizajn karakteristike su koje će omogućiti savršeno uklopljene uređaje u Vaš enterijer.

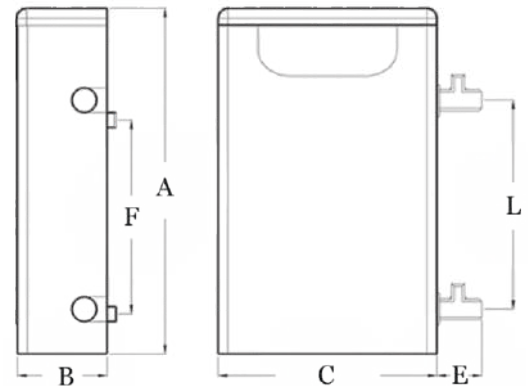
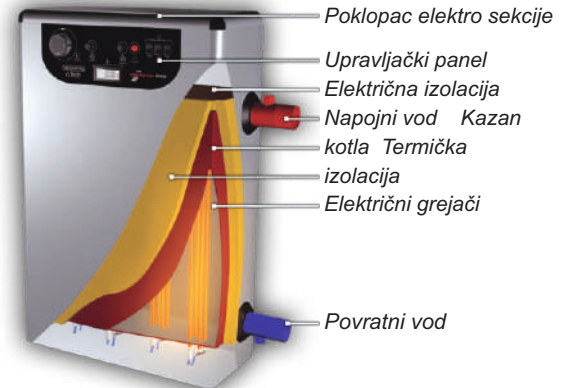
Vrhunski kvalitet uređaja rezultat je spoj tradicije i izbora pouzdanih komponenti među kojima posebnu pažnju skreću kontaktori renomiranog austrijskog proizvođača i prohromski grejači, dok bogat spisak opreme pruža jednostavnu i bezbednu eksploataciju. Svi uređaji su proizvedeni pod internom kontrolom kvaliteta i poseduju Uverenje o kvalitetu Mašinskog Fakulteta u Nišu. Vaš izbor je logičan.

PowerStep™ automatska kontrola snage (za modele od 24 kW - 48 kW) upravlja izlaznom snagom uređaja. Tri grejne grupe se uključuju sa kašnjenjem, te dolazi do uštede u potrošnji električne energije i rasterećenja električnih instalacija.

Električni kotlovi ne emituju štetna zračenja i zagađenja, a jednostavnost upotrebe prilagođena je brzom i modernom načinu života. Rad uređaja je potpuno automatizovan. Dodavanjem programabilnog sedmodnevnog termostata otvarate mogućnost određivanja preciznog vremena rada grejanja sa regulacijom sobne temperature i to za svaki dan u nedelji.

Inventivna rešenja pomoć su monterima za brzo i lako instaliranje uređaja. Standardno se proizvode dve varijante izvođenja priključka za centralno grejanje: levi ili desni, sa spoljnim navojima. Tu su i dva priključka za povezivanje ventila sigurnosti, vazdušnog ventila i slavine za punjenje i pražnjenje.

Modularno povezivanje više uređaja do neverovatnih 480kW. Jednostavnom montažom više uređaja, dobijate grejnu podstanicu velikog kapaciteta. Odžavanje i servis uređaja bez prekida rada sistema je znatno praktičniji, što je iznova nagrada za pametan izbor.



Tehničke karakteristike :

Tip kotla	Snaga kW	Ograničenj e max snag e (kW)	Potrebni glavni osigurač (A)	Napojni vod (mm)	Zapremin a kazan a (l.)	Dimenzije (mm)			Priključak (")	Ogrevna površina (m ²)
						Širina	Visina	Dubina		
VEK06	6	6;3	1 6	5x2.5	11,5	300	620	130	1 1	45
VEK09	9	9;4.5 12;6	2 0	5x4	11,5	300	620	130	1 1	65
VEK12	12	18;12;6	3 2	5x4	11,5	300	620	130	5/4	90
VEK18	18	24;18;12;6	4 0	5x6	25	440	690	200	5/4	140
VEK24	24	30;24;18;12;6	5 0	5x6	25	440	690	200	5/4	180
VEK30	30	36;24;18;12;6	5 0	5x10	40	640	690	200	5/4	220
VEK36	36	42;28;14	6 3	5x10	40	640	690	200	5/4	260
VEK42	42	48;32;16	8 0	5x16	40	640	690	200		310
VEK48	48		80	5x16	40	640	690	200		350





Električni kotlovi serije EON

EON - serija električnih kotlova (sa pumpom i posudom) proizvođača Ekopan DM, sinteza je novih tehnologija, visokokvalitetne opreme, pažljivog dizajna i koncentrisanih rešenja.

Akcentat je na funkcionalnosti i bezbednosti a uz sertifikovane komponente renomiranih svetskih proizvođača i visoke performanse, reč je o proizvodu koji odgovara potrebama i najzahtevnijih korisnika.



Tehnološkim inovacijama omogućen je tih i potpuno automatizovan rad.

Napredni algoritam za modulaciju snage ekonomično angažuje električnu energiju i ujednačava radni vek grejača.

Integrisana je trobrzinska cirkulaciona pumpa sa funkcijom deblokade i automatskim ispuštanjem vazduha iz radnog kola.

Kako su pri procesu razvoja i proizvodnje poštovane norme i direktive EU celokupni uređaj je izuzetno pouzdan.

Jednostavnim izmenama zadatih parametara uređaj je moguće prilagoditi različitim sistemima grejanja.



Tehničke karakteristike:

		B060	B090	B120	B160	B180	B240	B270	
Nominalna snaga	kW	6	9	12	16	18	24	27	
Minimalna snaga	kW	1	1,5	2	2,6	2	2,6	3	
Modulacija snage	#	6	6	6	6	9	9	9	
Maksimalni pritisak	bar	3							
Maks. temperatura	°C	85							
Zapremina	l W	7				11			
Cirkulaciona pumpa	l	42~86							
Ekspanziona posuda	DN	7				10			
Priključak	mm	20(G3/4")							
Visina	mm	680							
Širina	mm	330				440			
Dubina Težina*	kg	240				270			
Napon	V	29	29,5	30	31	36	37	38	
	Hz	~230V/400V			3N~400V				
	kW	50							
Snaga	mm ²	6,1	9,1	12,1	16,1	18,1	24,1	27,1	
Napojni		5X2,5	5X4		5X6		5X10		
Ostalo		sigurnosni ventil; automatsko ispuštanje vazduha; ispusna slavina; manometar							

* Težine za proizvod date su od strane proizvođača. Stvarne težine mogu odstupati od ovih vrednosti u zavisnosti od tolerancije samog proizvođača.

Boje:



Siva
metalik efekat



Antracit
metalik efekat



Bela
RAL 9010





Regulator promaje "Thermomat"
Temperaturni opseg od 30° do 100° C
Dimenzija priključka: 3/4"
Pakovanje na kom.



Regulator promaje "Icma" art. 147
Temperaturni opseg od 30° do 100° C
Dimenzija priključka: 3/4"
Pakovanje na kom.

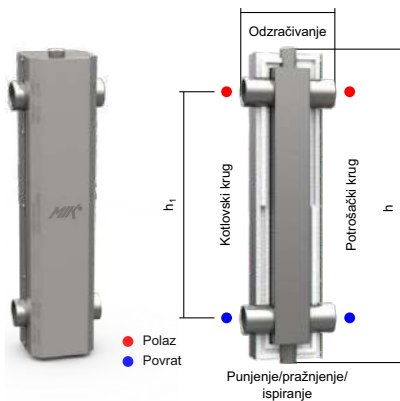


Hidrauličke skretnice - DN32 - 3 do 4 m³/h

Hidraulička skretnica HWK 60-1 1/4"

Protoci do 4 m³/h

- ✓ Materijal: ugljični čelik S235
- ✓ Komora zaštićena cink lamelama fZn-nc-480h (prema DIN EN ISO 10683)
- ✓ Opremljeno izolacijom za grijanje ili hlađenje i oplatom od pocinčanog lima 0,6 mm
- ✓ Oznake polaznog/povratnog voda i primarnog/sekundarnog kruga utisnute na pocinčanom plaštu
- ✓ Priključci za odzračivanje (gornji) i ispiranje/pražnjenje/punjenje (donji)



Hidraulička skretnica HW 60/125-1 1/4"

Protoci do 3m³/h

- ✓ Materijal: ugljični čelik S235
 - ✓ Komora zaštićena cink lamelama fZn-nc-480h (prema DIN EN ISO 10683)
 - ✓ Opremljeno izolacijom za grijanje ili hlađenje i oplatom od pocinčanog lima 0,6 mm
 - ✓ Oznake polaznog/povratnog voda i primarnog/sekundarnog kruga utisnute na pocinčanom plaštu
 - ✓ Priključak za osjetnik temperature
- Dolazi u kompletu s dva holendera 1 1/4"



Tehničke karakteristike

Kotleovski priključci	unutarnji navoj G 1 1/4"
Potrošački priključci	unutarnji navoj G 1 1/4"
Izolacija _{grijanje}	EPS 25 mm (DIN 4102-B2)
Izolacija _{hlađenje}	FEF 19 mm (EN 14304)
Max. radna temperatura _{EPS}	90 °C
Max. radna temperatura _{FEF}	85 °C
Max. radni tlak	6 bara
Odzračivanje	unutarnji
Punjenje/pražnjenje/ ispiranje	navoj G 1/2"
e	unutarnji
	navoj G 1/2"

Tehničke karakteristike

Kotleovski priključci	unutarnji navoj G 1 1/4"
Potrošački priključci	vanjski navoj R 1 1/4"
Izolacija _{grijanje}	EPS 25 mm (DIN 4102-B2)
Izolacija _{hlađenje}	FEF 19 mm (EN 14304)
Max. radna temperatura _{EPS}	90 °C
Max. radna temperatura _{FEF}	85 °C
Max. radni tlak	6 bara
Osjetnik temperature	unutarnji
	navoj G 1/2"

Prevarač napona je uređaj koji obezbeđuje neprekidno napajanje potrošača (pumpe centralnog grejanja, TV, rasveta fiskalne kase, tel.centrale muzički uređaji, laptopovi i sl.) u slučaju nestanka električne energije.

Kao izvor napajanja se koristi akumulatorska baterija napona 12V (kod modela MC200B i MIK200B baterija je integrisana u samom uređaju), koji se pomoću prevarača transformiše u napon 220V~/50Hz. Uređaj ima ugrađen punjač akumulatora koji uz prisustvo mrežnog napona dopunjava akumulatorsku bateriju.



Kapacitet akumulatora	Vreme autonomnog rada prevarača u zavisnosti od snage potrošača						
	60W	100W	150W	200W	300W	400W	500W
55Ah	9h	6h	4h	3h	2h	1,5h	1,2h
75Ah	12h	9h	6h	4h	3h	2h	1,8h
97Ah	18h	11h	8h	5h	4h	2,5h	2,2h



Snaga potrošača	Vreme autonomnog rada prevarača u zavisnosti od snage potrošača	
	NORM	ECO
35W	6h	12h
65W	3h	6h
100	2h	4h

W
 Preporučeni aku.: 50 - 100Ah za MC 200 i 70 - 200Ah za MC 500; Dimenzija: 100 x 270 x 170



Model	Ulazni napon	Snaga	Talasni oblik	Struja punjenja pri 220V	Struja punjenja pri 160V	Napon prekida punjenja	Napon prekida pražnjenja
MIK 200	220v	200 VA max 120W trajno	trapezna aproksimacija	3,5A konst.	2A	13,8v do	10,9v do
MIK 500	(170v-250v)	500VA max 300W trajno		8,0A konst.	5A	14,0v	11,1v

Tip akumulatora ugrađen u MIK 18: 18Ah / 12V (2kom 9Ah), suvi olovni, bez održavanja; Autonomija rada bez struje:

6 do 10 sati zavisno od podešene brzine i snage potrošača - pumpe; Dimenzija: 140 x 220 x 185



Model	Ulazni napon	Snaga	Talasni oblik	Vreme punjenja	Punjenje pri pri 160V	Hlađenje
MIK 200-b (MIK 18)	220v (160-250v)	220 VA max 220W trajno	Trapezna aproksimacija sinusoide	5 sati	8 sati	prirodno

Dimovodne cevi i kolena

Karakteristike

- ✓ Dimovodna kolena i cevi izrađena su od čeličnog lima (RSt 37.2) debljine 1.25 mm
- ✓ Površinski su zaštićeni postupkom plastificiranja
- ✓ Dimovodne cevi i kolena sa jedne strane su prošireni tako da se lako međusobno spajaj
- ✓ Dimovodna kolena su izrađena iz tri segmenta podesiva pod uglom od 0 do 90°, sa ili bez ugrađenog otvora za čišćenje
- ✓ Dimenzija dimovodnog kolena sa i bez otvora: d1= 80-200mm
- ✓ Dimenzija dimovodne cevi L=250, 500 i 1000: d1= 80-200mm



Aluminijumska flex creva "Texo"



Texoflex - AL

Materijal: Jednoslojna, savitljiva pertlovana cev napravljena od aluminijuma u kvalitetu Al 99,5. Otporna na vlagu.

Primena: Za ventilaciju vlažnih sredina. Zbog transporta i dimenzione stabilnosti cev se sabija na približno 1/3 svoje dužine.

Temperatura primene: od -30°C do +200°C

Radni pritisak: max. pritisak do 10.000 Pa

Boja: srebrno siva



Dimenzija a Ø mm	L met	Dimenzija Ø mm	L met
80	3	150	3
90	3	160	3
100	3	180	3
110	3	200	3
120	3	250	3
130	3	300	3
140	3		