

NOBUS

Toplotne pumpe





R32 Monoblok

- ▶ Radni opseg do -25°C
- ▶ Maksimalna LWT dostiže 65°C
- ▶ Maksimalni COP za jednu tačku 5.01
- ▶ Nivo energetske efikasnosti: A+++

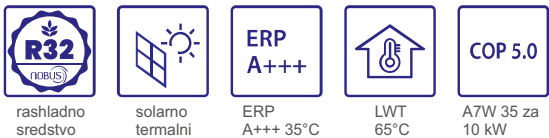
R32 Monoblok

Rešenja za grejanje/hlađenje kuće i toplu vodu u jednom sistemu.

R32 Monoblok je integrisani sistem koji obezbeđuje grejanje/hlađenje kuće kao i potrošnju tople vode, nudeći kompletno i praktično rešenje koje može da zameni potrebe za tradicionalnim kotlovima na gas ili ulje, ili da radi zajedno sa njima.

Monoblok						
Model (kW)	6kW	8kW	10kW	12kW	14kW	16kW
220~240-1ph	√	√	√	√	√	√
380~415-3ph				√	√	√

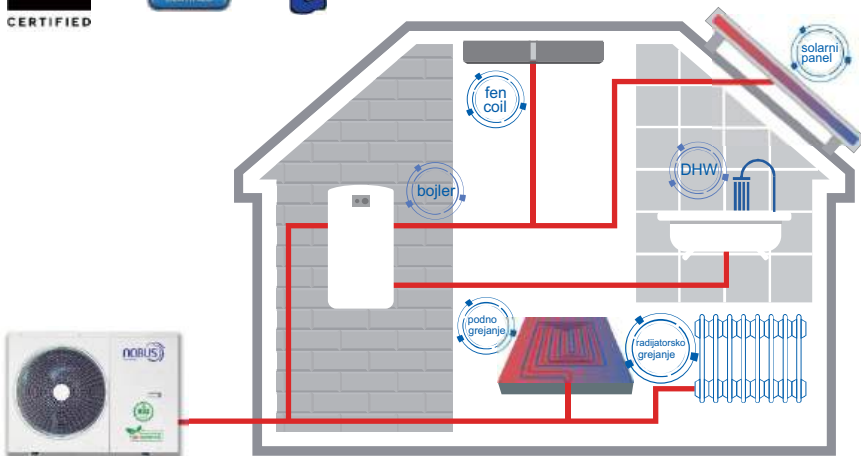
Odlične performanse i efikasnost



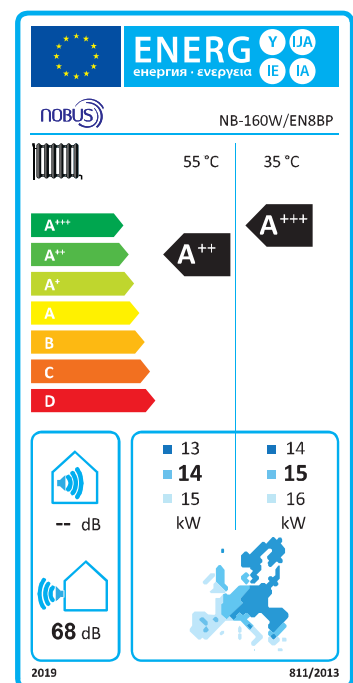
Pogodnost korisnika



Sertifikati



Energetska oznaka



*35°C A+++

*55°C A++



Ekološko rashladno sredstvo R32

- R32 efikasno radi čak i u maloj zapremini u poređenju sa postojećim rashladnim fluidom R410a, koji smanjuje potencijalnu opasnost od globalnog zagrevanja. Šta više, rashladno sredstvo R32 se lako reciklira.
- Niži GWP i emisija ugljenika (GWP: potencijal globalnog zagrevanja) smanjuju do 75% Co2, u poređenju sa R410a.



Električni rezervni grejač i komponente vodećih brendova



Inovacija strukture

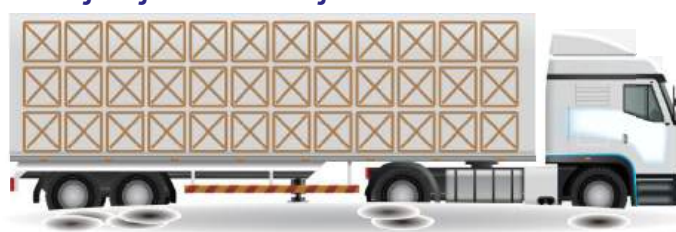
- Dizajn strukture jednog ventilatora za modele od 6 kW do 16 kW sa nižom bukom i većim opterećenjem
- Troslojno punjenje može staviti 135 kom za modele od 6 kW DO 8 kW u kontejner od 400 HQ
- Maksimalni COP za jednu tačku 5.01

Struktura sa jednim ventilatorom



velika redukcija buke

Punjenje u tri sloja



smanjuje potrošnju goriva



- Više jezika za zadovoljavanje potreba kupaca
- Modbus protokol i mrežna fleksibilnost
- Ugrađeni Wi-Fi modul podržava kontrolu aplikacijom
- Proverite radno stanje toplotne pumpe, zonski prekidač, režim rada i temperaturu



Izuzetno tiho

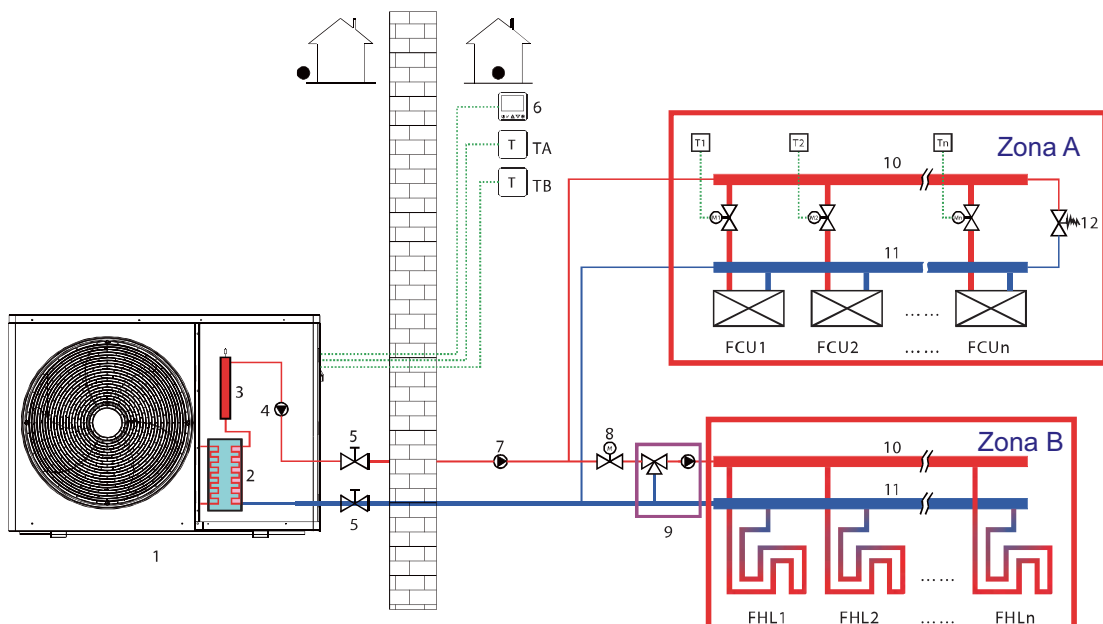
- Dva nivoa tihog režima pružaju veću udobnost
- Nečujni režim minimalnog nivoa jačine zvuka 55 dB



Kontrola dve zone

Za različite unutrašnje terminalne jedinice projektovana temperatura izlazne vode je različita.

Funkcija kontrole dve zone se koristi da bi se obezbedilo da različite unutrašnje terminalne jedinice rade na projektovanoj temperaturi kako bi se poboljšao komfor i uštedela energija.



Specifikacije

Model spoljne jedinice NB			NB-60B /EN8BP	NB-80B /EN8BP	NB-10B /EN8BP	NB-120B /EN8BP	NB-140B /EN8BP	NB-160B /EN8BP	NB-120B /EN8BP	NB-140B /EN8BP	NB-160B /EN8BP
Grejanje	Kapacitet	kW	6,10	8,30	10,10	11,90	14,10	15,90	11,90	14,10	15,90
	Snaga struje	kW	1,30	1,91	2,09	2,58	3,10	3,45	2,58	3,10	3,45
	COP			4,68	4,35	4,83	4,61	4,55	4,61	4,61	4,55
Grejanje	Kapacitet	kW	6,30	8,30	10,20	12,10	14,50	15,90	12,10	14,50	15,90
	Snaga struje	kW	1,73	2,61	2,79	3,36	3,89	4,63	3,36	3,89	4,63
	COP			3,63	3,18	3,65	3,60	3,72	3,43	3,60	3,72
Grejanje	Kapacitet	kW	6,30	7,60	9,60	12,10	13,30	15,80	12,10	13,30	15,80
	Snaga struje	kW	2,02	2,96	3,22	4,11	4,42	6,12	4,11	4,42	6,12
	COP			3,11	2,57	2,98	2,94	3,12	2,58	2,94	3,12
Hlađenje	Kapacitet	kW	6,50	8,10	10,10	11,90	13,50	16,10	11,90	13,50	16,10
	Snaga struje	kW	1,69	1,75	2,44	3,53	3,75	4,08	3,53	3,75	4,08
	EER			3,83	4,63	4,14	3,37	3,60	3,95	3,37	3,60
Hlađenje	Kapacitet	kW	6,80	7,40	8,70	10,30	12,70	14,30	10,30	12,70	14,30
	Snaga struje	kW	2,36	2,37	2,94	4,85	4,98	4,98	4,85	4,98	4,98
	ER			2,93	3,12	2,96	2,12	2,55	2,87	2,12	2,55
Klasa energetske efikasnosti za sezonsko grejanje prostora	Voda na izlazu 35°C	Klasa	A+++								
	Voda na izlazu 55°C	Klasa	A++								
SCOP	Voda na izlazu 35°C	Klasa	4,66	4,56	5,02	4,65	4,65	4,55	4,65	4,65	4,55
	Voda na izlazu 55°C	Klasa	3,42	3,32	3,51	3,37	3,45	3,36	3,37	3,45	3,36
SEER	Voda na izlazu 7°C	Klasa	5,12	4,83	4,61	4,58	4,76	4,69	4,58	4,76	4,69
	Voda na izlazu 18°C	Klasa	7,01	6,95	6,55	6,53	6,72	6,75	6,53	6,72	6,75
Kompresor	BLDC Inverter - Mitsubishi električni										
Rashladno sredstvo	Tip (GWP) (potencijal globalnog zagrevanja)		R32(675)								
	Napunjena zapremina	kg	1,40	1,40	1,40	1,75	1,75	1,75	1,75	1,75	1,75
Cirkulaciona pumpa	Tip invertera										
Ekspanzion posuda	obim	l	8,00	8,00	8,00	8,00	8,00	8,00	8,00	8,00	8,00
Hidraulične veze		inc	1	1 1/4	1 1/4	1 1/4	1 1/4	1 1/4	1 1/4	1 1/4	1 1/4
Električna otpornost	rezervna kopija	kW	3,00	3,00	3,00	3,00	3,00	3,00	3,00	3,00	3,00
Raspon temperature vode na izlazu	Hlađenje	°C	5~25								
	Grejanje	°C	25~65								
	DHW (rezervoar)	°C	30~60								
Napajanje		V/Hz	1x230V,50Hz	1x230V,50Hz	1x230V,50Hz	1x230V,50Hz	1x230V,50Hz	1x230V,50Hz	3x380V,50Hz	3x380V,50Hz	3x380V,50Hz
Nivo buke		dB	58	59	60	64	65	68	64	65	68
Raspon temperature spoljašnjeg vazduha	Hlađenje	°C	-5~43								
	Grejanje	°C	-25~35								
	DHW (sanitarna topla voda)	°C	-25~43								
Neto/Bruto težina	kg	78	82	95	98	117	117	98	117	117	
Dimenzije jedinice (ŠxVxD)	mm	1050x342x703	1050x342x703	1112x370x804	1112x370x804	1203x481x860	1203x481x860	1112x370x804	1203x481x860	1203x481x860	

Napomene:

- Vazduh isparivača na ulazu 7 C, 85% R.H., voda u kondenzatoru ulazna/izlazna 30/35 C.
- Vazduh isparivača na ulazu 7 C, 85% R.H., voda u kondenzatoru ulazna/izlazna 40/45 C
- Vazduh isparivača na ulazu 7 C, 85% R.H., voda u kondenzatoru ulazna/izlazna 47/55 C
- Vazduh kondenzatora na ulazu 35 C. Voda u isparivaču ulazna/izlazna 23/18 C
- Vazduh kondenzatora na ulazu 35 C. Voda u isparivaču ulazna/izlazna 12/7 C



Uvoznik:

 **Termometal d.o.o.**
Vodovod - Grijanje - Klimatizacija - Gas

Bijeljina - Pavlovića put 10A
+38755351005
bijeljina@termometalbl.com

Sarajevo - Kasindolskog bataljona 14
+38757316940

sarajevo@termometalbl.com

Banja Luka - Branka Popovića 41i
+38751371834

marko.zubac@termometalbl.com

Mostar - Bišće polje bb

+38765226404
mostar@termometalbl.com

Distributer:

