

# **PROTIVPOŽARNE INSTALACIJE I OPREMA**



**Sprinkleri i druga oprema za protivpožarne instalacije**

**Grooved šavne cevi i fitting**

## Sprinkler viseća mlaznica standardni odziv

## DY-3327/DY-3337

Poželjni su u spušenim plafonima ili na mestima gde su prikladne prskalice prema dole. Voda prska u konusnom proširenju.

## Specifikacije

- Sve opasnosti
- 5 mm sijalica

## Područja upotrebe

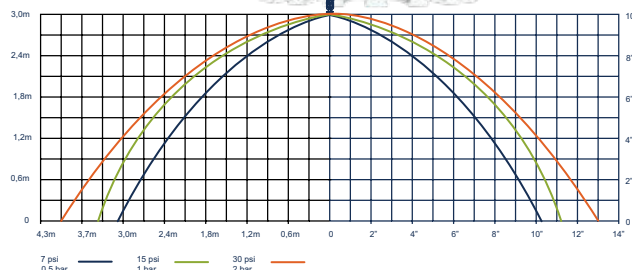
- Kuće
- Hoteli
- Bolnice
- Kompanije
- Spavaonice
- Tržni centari



Ref. 2831

Cert/LPCB  
Ref. 1402a

K Faktor	K5.6(80), K8.0(115)
Veličina navoja	1/2" NPT (15 mm), 3/4" NPT (20 mm)
Odziv	Standardni odziv
Površina	Mesing, hrom, bela
Temperatura	57°C(135°F), 68°C(155°F), 79°C(175°F), 93°C(200°F), 141°C(286°F)



## Sprinkler viseća mlaznica brzi odziv

## DY-3427/DY-3437

Poželjni su u spušenim plafonima ili na mestima gde su prikladne prskalice prema dole. Voda prska u konusnom proširenju.

## Specifikacije

- Sve opasnosti
- 3 mm sijalica

## Područja upotrebe

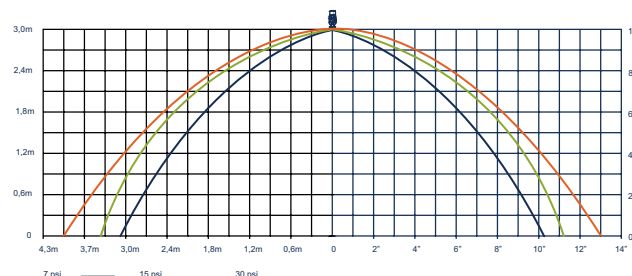
- Kuće
- Hoteli
- Bolnice
- Kompanije
- Spavaonice
- Tržni centari



Ref. 2831

Cert/LPCB  
Ref. 1402a

K Faktor	K5.6(80), K8.0(115)
Veličina navoja	1/2" NPT (15 mm), 3/4" NPT (20 mm)
Odziv	Brzi odziv
Površina	Mesing, hrom, bela
Temperatura	57°C(135°F), 68°C(155°F), 79°C(175°F), 93°C(200°F), 141°C(286°F)



## Sprinkler stojeća mlaznica standardni odziv

# DY-3323/DY-3333

Montira se na mestima bez spuštenih plafona sa deflektorom okrenutim nagore. Voda udara u deflektor i prska prema dole sa konusnim proširenjem. Može se koristiti za mokre, suve i sisteme.

### Specifikacije

- Sve opasnosti
- 5 mm sijalica

### Područja upotrebe

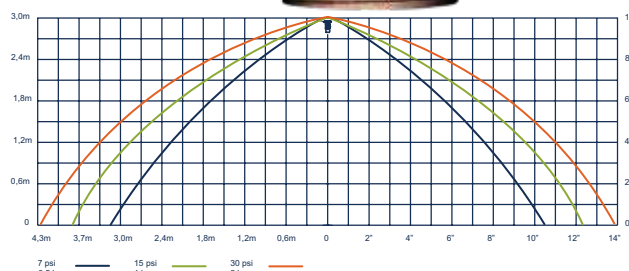
- Kuće
- Hoteli
- Bolnice
- Kompanije
- Spavaonice
- Tržni centari
- Garaže



Ref. 2831

Cert/LPCB  
Ref. 1402a

K Faktor	K5.6(80), K8.0(115)
Veličina navoja	½" NPT (15 mm), ¾" NPT (20 mm)
Odziv	Standardni odziv
Površina	Mesing, hrom
Temperatura	57°C(135°F), 68°C(155°F), 79°C(175°F), 93°C(200°F), 141°C(286°F)



## Sprinkler stojeća mlaznica brzi odziv

# DY-3423/DY-3433

Montira se na mestima bez spuštenih plafona sa deflektorom okrenutim nagore. Voda udara u deflektor i prska prema dole sa konusnim proširenjem. Može se koristiti za mokre, suve i sisteme.

### Specifikacije

- Sve opasnosti
- 3 mm sijalica

### Područja upotrebe

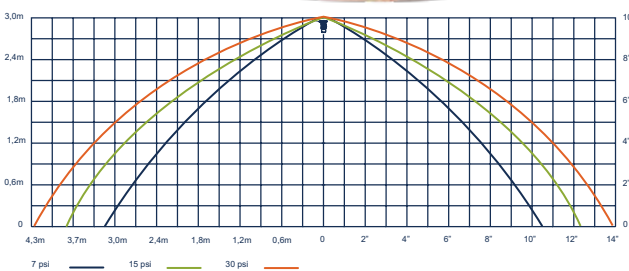
- Kuće
- Hoteli
- Bolnice
- Kompanije
- Spavaonice
- Tržni centari
- Garaže



Ref. 2831

Cert/LPCB  
Ref. 1402a

K Faktor	K5.6(80), K8.0(115)
Veličina navoja	½" NPT (15 mm), ¾" NPT (20 mm)
Odziv	Brzi odziv
Površina	Mesing, hrom
Temperatura	57°C(135°F), 68°C(155°F), 79°C(175°F), 93°C(200°F), 141°C(286°F)



## Sprinkler bočna mlaznica standardni odziv

## DY-3329/DY-3339

Poželjni su u spušenim plafonima ili na mestima gde su prikladne prskalice prema dole. Voda prska u konusnom proširenju.

## Specifikacije

- Sve opasnosti
- 5 mm sijalica

## Područja upotrebe

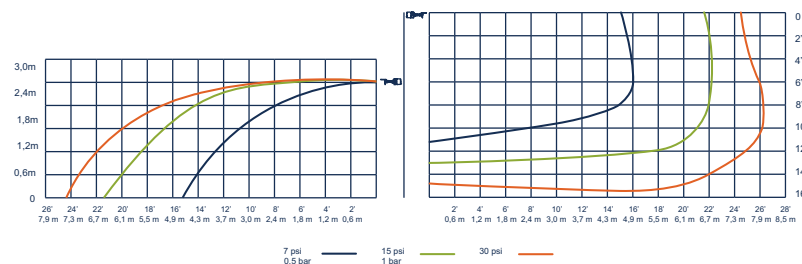
- Kuće
- Hoteli
- Bolnice
- Kompanije
- Spavaonice
- Tržni centari



Ref. 2831

Cert/LPCB  
Ref. 1402a

K Faktor	K5.6(80), K8.0(115)
Veličina navoja	½" NPT (15 mm), ¾" NPT (20 mm)
Odziv	Standardni odziv
Površina	Mesing, hrom, bela
Temperatura	57°C(135°F), 68°C(155°F), 79°C(175°F), 93°C(200°F), 141°C(286°F)



## Sprinkler bočna mlaznica brzi odziv

## DY-3429/DY-3439

Poželjni su u spušenim plafonima ili na mestima gde su prikladne prskalice prema dole. Voda prska u konusnom proširenju.

## Specifikacije

- Sve opasnosti
- 3 mm sijalica

## Područja upotrebe

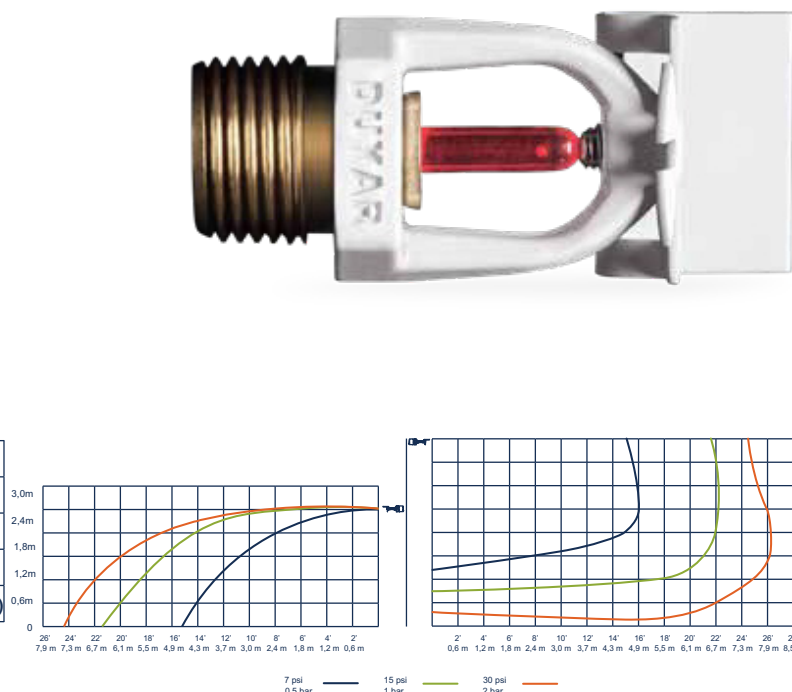
- Kuće
- Hoteli
- Bolnice
- Kompanije
- Spavaonice
- Tržni centari



Ref. 2831

Cert/LPCB  
Ref. 1402a

K Faktor	K5.6(80), K8.0(115)
Veličina navoja	½" NPT (15 mm), ¾" NPT (20 mm)
Odziv	Brzi odziv
Površina	Mesing, hrom, beli
Temperatura	57°C(135°F), 68°C(155°F), 79°C(175°F), 93°C(200°F), 141°C(286°F)





## Sprinkler viseća mlaznica standardni odziv

# DY-3527/DY-3537

Prskalice sa proširenom pokrivenošću su dizajnirane da pokriju šire područje od standardnih prskalica.

Za pozicioniranje u područjima sa manjom opasnošću postoje tipovi priveska i bočnih stranica za prošireno pokrivanje.

Sijalice otporne na toplotu mogu biti standardne ili brze.

### Specifikacije

- Sve opasnosti
- 5 mm sijalica

### Područja upotrebe

- Objekti posebne namene



Ref. 2831

Cert/LPCB  
Ref. 1402a

Dimenzije

K Faktor	K5.6(80), K8.0(115)
Veličina navoja	½" NPT (15 mm), ¾" NPT (20 mm)
Odziv	Standardni odziv
Površina	Mesing, hrom, bela
Temperatura	57°C(135°F), 68°C(155°F), 79°C(175°F)

Veličina navoja		K Faktor		Max. Područje efekta		Pritisak
Inch	mm	U.S.	metric2	Dužina x Širina		
Standardni odziv						
1/2	15	5.6	80.6	(6.1 m x 6.1 m)		(151.4 L/min @ 3.52 Bar)
Brzi odziv						
1/2	15	5.6	80.6	(4.9 m x 4.9 m)		(98.4 L/min @ 1.49 Bar)
1/2	15	5.6	80.6	(5.5 m x 5.5 m)		(124.9 L/min @ 2.39 Bar)
1/2	15	5.6	80.6	(6.1 m x 6.1 m)		(151.4 L/min @ 3.52 Bar)



## Sprinkler viseća mlaznica brzi odziv

# DY-3627/DY-3637

Prskalice sa proširenom pokrivenošću su dizajnirane da pokriju šire područje od standardnih prskalica.

Za pozicioniranje u područjima sa manjom opasnošću postoje tipovi priveska i bočnih stranica za prošireno pokrivanje.

Sijalice otporne na toplotu mogu biti standardne ili brze.

### Specifikacije

- Sve opasnosti
- 3 mm sijalica

### Područja upotrebe

- Objekti posebne namene



Ref. 2831

Cert/LPCB  
Ref. 1402a

Dimenzije

K Faktor	K5.6(80), K8.0(115)
Veličina navoja	½" NPT (15 mm), ¾" NPT (20 mm)
Odziv	Brzi odziv
Površina	Mesing, hrom, bela
Temperatura	57°C(135°F), 68°C(155°F), 79°C(175°F)

Veličina navoja		K Faktor		Max. Područje efekta		Pritisak
Inch	mm	U.S.	metric2	Dužina x Širina		
Standardni odziv						
1/2	15	5.6	80.6	(6.1 m x 6.1 m)		(151.4 L/min @ 3.52 Bar)
Brzi odziv						
1/2	15	5.6	80.6	(4.9 m x 4.9 m)		(98.4 L/min @ 1.49 Bar)
1/2	15	5.6	80.6	(5.5 m x 5.5 m)		(124.9 L/min @ 2.39 Bar)
1/2	15	5.6	80.6	(6.1 m x 6.1 m)		(151.4 L/min @ 3.52 Bar)



## Sprinkler skrivena mlaznica brzi odziv

# DY-3428

Koriste se u spušenim plafonima gde su cevovodi skriveni.  
Koristi se na mestima kao što su kuće, hoteli, bolnice, spavaonice kompanije.

### Specifikacije

- Sve opasnosti
- 3 mm sijalica

### Područja upotrebe

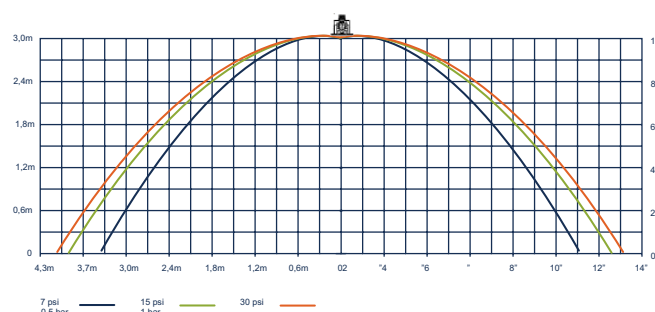
- Kuće
- Hoteli
- Bolnice
- Kompanije
- Spavaonice
- Tržni centari



Ref. 2831

Cert/LPCB  
Ref. 1402a

K Faktor	K5.6(80)
Veličina navoja	1/2" NPT (15 mm)
Odziv	Brzi odziv
Površina	Mesing
Temperatura	57°C(135°F) sprinkler, 57°C(135°F) poklopac 68°C(155°F) sprinkler, 57°C(135°F) poklopac



## Pribor

### ROZETNA ZA MLAZNICU

Hrom  
**DY-3300**

Bela  
**DY-3300**

Poželjno za prskalice sa priveskom i bočnim zidovima.  
Koristi se za pokrivanje praznina u plafonima i zidovima ili za podešavanje.

- Dostupno u 1/2" i 3/4"
- Hrom i bela boja
- Dvodelni, podesivi



### KLJUČ ZA MLAZNICU

**DY-3003**

Dizajnirano da olakša montažu prskalice.  
Dostupno u 1/2" i 3/4"



### SPRINKLER ZAUSTAVNI VENTIL

**DY-3000**

Zaporni ventil je dizajniran za brzu intervenciju pri aktiviranju prskalice, a koristi se za kontrolu protoka vode pre rukovanja ventilom i pumpama.



### ORMAN ZA MLAZNICE

Za 6 kom.

**DY-3001**

Za 12 kom.

**DY-3002**

Koristi se za sprečavanje oštećenja prskalice i čuvanje i zaštitu rezervnih prskalice za sistem. Ovo omogućava sistemu da nema dugih zastoja.  
Dostupno u setovima od 6 i 12.



# Mokra stanica Y-4010

## Specifikacije

Dimenzije: 2 1/2" - 8"/DN65 - DN200  
Nominalni pritisak: 300 psi (20,6 bar)  
Radna temperatura: Min. +4°C  
Sertifikati: FM, UL  
Dizajin: FM 1041, UL 262, TS EN 12259-2  
Standard priburbičkog povezivanja : EN -1092-2 (PN16) / ANSI  
Testovi : FM 1041, UL 193, TS EN 12259-2

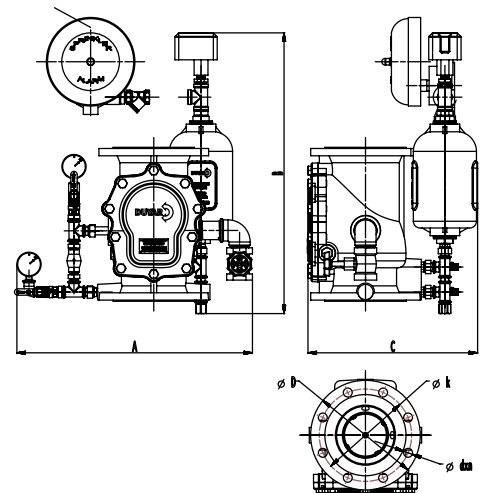


Alarmni ventil za mokru konstrukciju je namenjen za aplikacije u kojima je malo verovatno da će se voda smrznuti. Voda koja ostaje pod pritiskom u cevima se ispušta preko požarnog područja nakon što se raspršivač aktivira usled požara. Sistem vode pod pritiskom ne samo da se neprekidno napaja, već se i puni u komori za usporavanje. Nakon što se komora napuni, prekidač za pritisak na komori se aktivira. Prekidač za pritisak šalje informacije o alarmu u sistem za upozorenje na požar ili sistem za automatizaciju. Nakon što se pritisne prekidač, voda se isporučuje do gonga vodenog motora i oslobađa mehanički alarm.

- Posebno dizajniran za sve sisteme mokrih cevi
- Zbog svojih osetljivih komora za usporavanje sprečava lažne alarme pod različitim pritiscima.
- Set ukrasa za vertikalnu primenu.
- Polu-montiran.

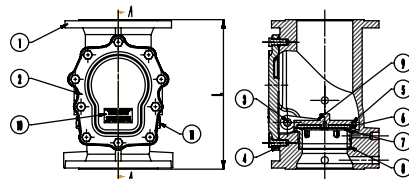
## Dimenzije

DN	65	80	100	150	200
A	630	630	700	700	800
B	803	803	700	700	800
C	400	450	450	500	600
L	325	325	350	400	480
D	185	200	220	285	340
k	145	160	180	240	295
d <sub>xn</sub>	19x4	19x8	19x8	23x8	23x12



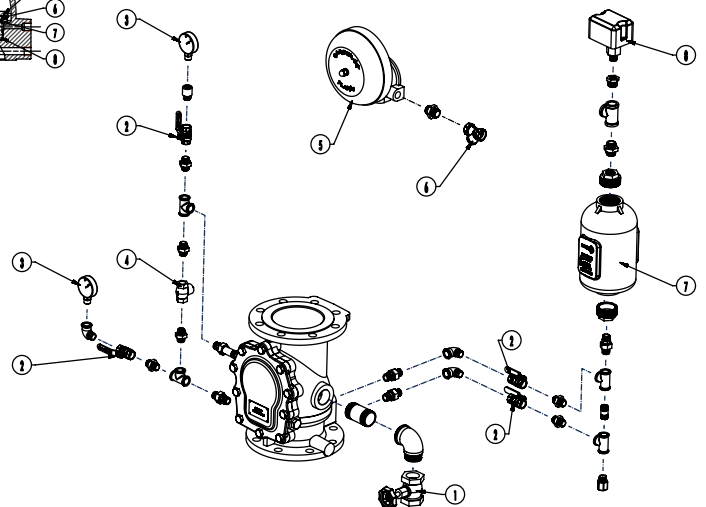
## Specifikacije materijala

- |    |                 |                 |
|----|-----------------|-----------------|
| 1  | Telo            | EN JS-1020      |
| 2  | Dihlung         | EN JS-1020      |
| 3  | Osovina         | X20Cr13         |
| 4  | Ispust          | EPDM            |
| 5  | Disk            | Bronza          |
| 6  | Dihlung za disk | EPDM            |
| 7  | Sito            | EPDM            |
| 8  | Čaura           | Bronza          |
| 9  | Opruga          | Nerdajuci čelik |
| 10 | Deklaracija     | Aluminijum      |
| 11 | Priključak      | St - 37         |



## Specifikacije materijala

- |   |                       |   |
|---|-----------------------|---|
| 1 | Zasun                 | 1 |
| 2 | Kugla ventil          | 4 |
| 3 | Manometar             | 2 |
| 4 | Ispitni ventil        | 1 |
| 5 | Zvono                 | 1 |
| 6 | Kosi hvatač nečistoća | 1 |
| 7 | Tampon boca           | 1 |
| 8 | Mikro prekidač        | 1 |



# Suva stanica Y-4015

## Specifikacije

Dimenzije: 4" - 8"/DN100 - DN200  
 Nominalni pritisak: 300 psi (20,6 bar)

Standard: TS EN 12259-3/UL 260/FM 1021  
 Standard prirubničkog povezivanja : EN -1092-2 PN16  
 Testovi : TS EN 12259-3/UL 260/FM 1021

## Područja upotrebe

- Skladišta
- Parkinzi/garaže
- Tavanske prostorije
- Izlozi

Sistemi za prskanje suvih cevi dizajnirani su za aplikacije u kojima su cevovodi i prskalice izloženi niskim temperaturama, kao što su neogrevana skladišta, garaže, izlozi, tavanski prostori ili utovarni prostori. Prskavalni sistem sadrži gas umesto vode. Ventil za suhu cev sa posebnom klapnom održava vodu pod pritiskom niskim pritiskom vazduha. U slučaju požara, raspršivač se aktivira i diferencijal sistema se pokvari i izaziva otvaranje klapne. Posle prskalica aktivirana vatrom vazduh u sistemu prskalica ispušta se iz sistema prskalica. Voda se šalje na mesto požara. Do trenutka otvaranja klapne voda se takođe šalje na prekidač za pritisak, a prekidač šalje informacije o alarmu na upozorenje na požar sistem ili sistem za automatizaciju. Nakon što je prekidač aktiviran, voda se isporučuje do gonga sa motorom za vodu i oslobađa mehanički alarm.

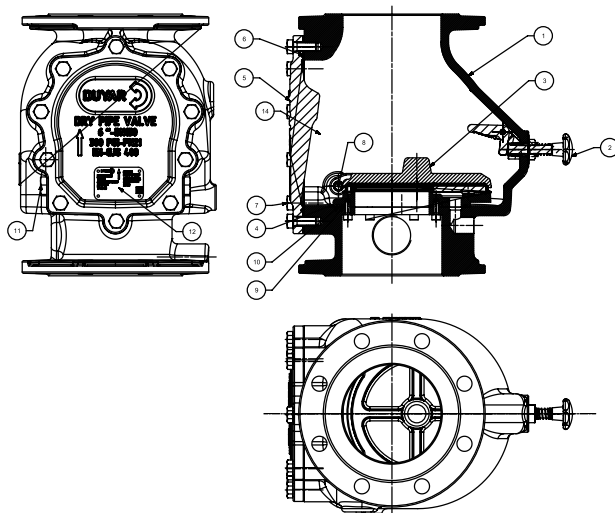
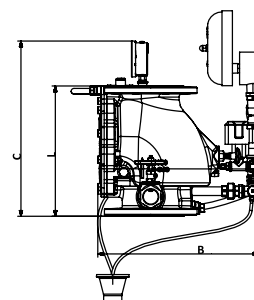
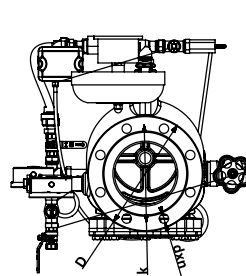
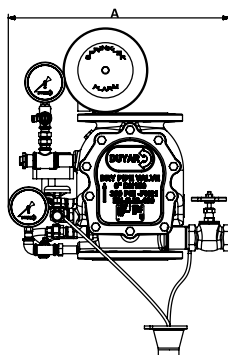
- Posebno dizajniran za sve sisteme mokrih cevi
- Zbog svojih osetljivih komora za usporavanje sprečava lažne alarme pod različitim pritiscima.
- Set ukrasa za vertikalnu primenu.
- Polu-montiran.

## Dimenzije

DN	100	150	200
A	560	620	680
B	440	500	560
C	440	500	580
L	350	400	480
D	220	285	340
k	180	240	295
dxn	19x8	23x8	23x12

## Specifikacije materijala

1	Telo	EN-GJS-400
2	Navoj za balansiranje	
3	Klapna	EN-GJS-400
4	Čaura	Bronz
5	Dihitung	EN-GJS-400
6	Zaptivač	EPDM
7	Navijak	Pocinkovano
8	Osovina	X20Cr13
9	O-Ring dihtung	EPDM
10	O-Ring dihtung	EPDM
11	Priključak	X20Cr13
12	Deklaracija	Aluminijum



## Kolektor za testiranje sprinklera

## Y-4070

## Specifikacije

Nominalni pritisak: 21 bar - 300 Psi

Boja: Crvena

Otvor: K5.6, K8.0

Povezivanje: Groove x Groove

Instalacija: Moguće je horizontalno ili vertikalno



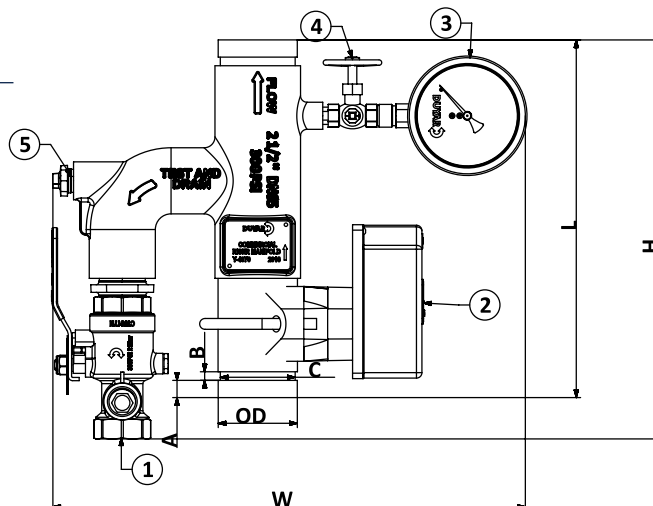
Duyar komercijalni razvodni kolektor koji je dizajniran u skladu sa zahtevima NFPA koristi se u sistemu za mokro prskanje i pomaže vam da ubrzate proces instalacije. U slučaju požara protok utiče i prekidač protoka proizvodi signal. Zatim se signal šalje na kontrolnu tablu ili električni gong. Pomoću ovog signala može se otkriti gde se požar događa na kom spratu, zoni ili grani. Sistem sa rezervoarom se može testirati i isprazniti pomoću Duyar -ovog ispitnog i ispusnog ventila i specijalnog otvora.

Duyar komercijalni razvodni kolektori uključuju manometre, prekidače protoka, trosmerni kontrolni ventil i odgovarajući odvodni ventil



## Specifikacije materijala

- 1 Test i drenažni ventil
- 2 Indikator protoka
- 3 Manometar
- 4 Ventil za manometar
- 5 Sigurnosni ventil



## Dimenzije

PN	300 psi (21 bar)									
	Veze		Mere ispitivanja i drenaže	Dimenzije						
	Ulaz	Izlaz		A	B	C	OD	L	W	H
2" (DN50)	Groove kraj	Grooved kraj	1"	0.62" (15.88)	0.312" (7.95)	2.25" (57.15)	2.37" (60.3)	13" (330)	16.9" (430)	14.76" (375)
2-1/2" (DN 65)	Groove kraj	Groove kraj	1 1/4"	0.62" (15.88)	0.312" (7.95)	2.72" (69.09)	2.87" (73)	13" (330)	17.3" (440)	14.76" (375)
3" (DN 80)	Groove kraj	Groove kraj	1 1/4"	0.62" (15.88)	0.312" (7.95)	3.35" (89.34)	3.5" (88.9)	13" (330)	18.1" (460)	14.76" (375)
4" (DN 100)	Groove kraj	Groove kraj	2"	0.62" (15.88)	0.375" (9.53)	4.33" (110.08)	4.5" (114.3)	13" (330)	18.9" (480)	16.1" (410)
6" (DN 150)	Groove kraj	Groove kraj	2"	0.75" (19.05)	0.375" (9.53)	6.45" (163.96)	6.62" (168.3)	13" (330)	19.7" (500)	16.1" (410)



## Leptir ventil sa indikacijom (mikroprekidačem)

# Y-4020

### Specifikacije

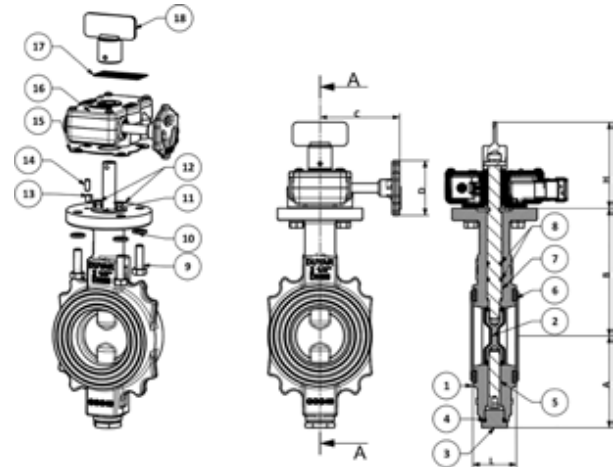
Dimenzije: 2 1/2" - 8"/DN65 - DN200  
Nominalni pritisak: 300 psi (20,6 bar)  
Radna temperatura: Min. -10°C/+120°C  
Dizajin: FM 1112, UL 1091  
Sertifikati: FM, UL 1091



Oni su definisani kao lokalni regulacioni ventili. Uopšteno se koriste u vodovodnim vodovima kao prekidni ventili za odvajanje (za kontrolu) zona na lokaciji. Leptir ventili ili ventili sa podiznom osovnom koriste se za zatvaranje ili kontrolu protoka. Položaj svih ventila u protivpožarnim sistemima treba da bude vidljiv i električno nadziran. Ovaj tip leptir ventila ima menjač sa ručnim točkom. Nadzorni prekidač se nalazi unutar leptir ventila i uključuje i indikator uključivanja/isključivanja.

### Dimenzije

Nominalni pritisak	21 Bar / 300 Psi						
Nominalni prečnik	DN	65	80	100	125	150	200
Dimenzije [mm]	A	97	107	117	138	152	178
	B	135	145	152	174,5	188	222
	C	84	84	84	110	110	156
	D	Ø50	Ø50	Ø50	Ø100	Ø100	Ø200
	H	91	91	91	98	98	104
	L	46	46	52	56	56	60
	(ISO 5211)	F07	F07	F07	F07	F07	F07
Dimenzije stabiljke		Ø13,5			Ø16,5		
Težina	Kg	5,1	6,9	7,80	11,50	13,60	21,60



### Specifikacije materijala

1	Telo	DUCTILE IRON / Sfero (EN-GJS-400)
2	Klapna	DUCTILE IRON+EPDM / Sfero (EN-GJS-400) +EPDM Kaplama
3	Dihitung žljeb	ST-40 JAN JAN ZINC COATED / ST-40 + Kaplama
4	Dihitung	EPDM
5	Vreteno	AISI 304/Paslanmaz
6	Zaptivak za prirubnicu	EPDM
7	Gornji deo vretena	AISI 304/Paslanmaz
8	Dihitung	EPDM
9	Vijak	STEEL GALVANIZED / Galvanizli Çelik Civata
10	Podloška	DIN 127 M8
11	Gornja pološka	ST-37
12	Vijak	STEEL GALVANIZED / Galvanizli Çelik Civata
13	Ključ	ALUMINIUM / Alüminyum
14	Set vijaka	STAINLESS STEEL / Paslanmaz
15	Zaptivak	EPDM
16	Reduktor	
17	Deklaracija	STAINLESS STEEL
18	Indikator	STEEL (AISI A 252)

## Ventil za testiranje i drenažu

# Y-4030

### Specifikacije

Dimenzije: 1" - 2"/DN25 - DN50  
 Nominalni pritisak: 300 psi (20,6 bar)  
 Radna temperatura: Min. -10°C/+120°C  
 Dizajin: FM 1625-2009, UL 258-2004  
 Sertifikati: FM, UL  
 Testirano: FM 1625-2009, UL 258-2004

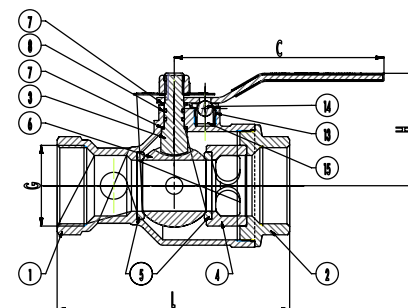
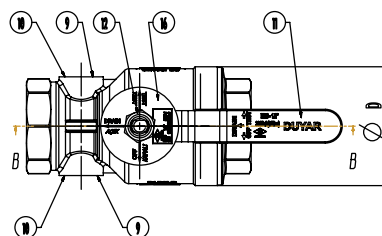


Ispitni i ispusni ventil se koristi za ispitivanje i održavanje na prskalnim sistemima. Zahvaljujući otvoru različitih veličina, on stvara protok ekvivalentan protoku koji prolazi samo duž jedne prskalice i omogućava testiranje alarmnih uređaja na vodovima radi provjere u slučaju protoka vode iz prskalice. Prečnici otvora najmanjeg prskalice i ispitnog ispusnog ventila u sistemu treba da budu jednaki. Takođe se koristi kao odvodni ventil za ispuštanje vode u cevovod promenom položaja ventila. Uključuje staklo za posmatranje protoka, su definisani kao lokalni regulacioni ventili.



### Dimenzije

Nominalni pritisak	300 psi (20,7 bar)		
Nominalni prečnik	DN	25-32	40-50
Dimenzije	G	1" - 1 1/4"	1 1/2" - 2"
	L	133	173
	C	126	156
	H	65	84
	D	60	92
Težina	KG.	1.4/1.3	3.5/3



### Specifikacije materijala

1	Telo	1	CW617N/Pirinč/Brass
2	Dihung	1	CW617N/Pirinč/Brass
3	Osovina	1	AISI-304/Paslanmaz Čelik/Stainless Steel
4	Čaura	1	CW617N/Pirinč/Brass
5	Sedište ventila	2	PTFE
6	Kugla	1	CW617N/Pirinč/Brass
7	Dihung osovine	2	PTFE
8	O-Ring dihung	2	EPDM
9	Kontrolno staklo	2	Akriлик/Acrylic
10	Zaptivak za staklo	2	EPDM
11	Poluga	1	St37/Čelik/Steel (Vinil Kaplama/Vinyl Coated)
12	Matica	1	6.8/Čelik/Steel
13	Kugla za centriranje	1	C-1040/Čelik/Steel
14	Kugla	1	AISI-304/Paslanmaz Čelik/Stainless Steel
15	Opruga	1	AISI-302 S. S/Yay Čeliği/Spring Steel
16	Deklaracija	1	AISI-304/Paslanmaz Čelik/Stainless Steel

## Merač protoka

# Y-3005

### Specifikacije

Dimenzije: 2 1/2" - 8"/DN65 - DN200  
Nominalni pritisak: 500 psi (35,0 bar)  
Radna temperatura: Min. -20°C/+80°C

Sertifikati: FM



Koristi se za periodičnu kontrolu pumpnih sistema da li je postignut željeni protok. Merač protoka se obično montira između kontrolne alve i OS&I ventila u ispusnim vodovima pumpe. Prečnik merača protoka je određen protokom pumpe.

Br	Prečnik cevi	GPM	Min.-MAX.	Min.-MAX.	Broj modela
			GPM	Lt/Dk	
1	2 1/2"	100	50 - 200	189 - 757	2 1/2"-100-B
2	3"	200	100 - 400	379 - 1.514	3"-200-B
3	4"	450	225 - 900	852 - 3.407	4"-450-B
4	5"	750	375 - 1.500	1.420 - 5.678	5"-750-B
5	6"	1.000	500 - 2.000	1.983 - 7.570	6"-1.000-B
6	6"	1.250	625 - 2.500	2.366 - 9.462	6"-1.250-B
7	8"	3.000	1.500 - 6.000	5.6778 - 22.712	8"-3.000-B

## Indikator otvorenosti

# Y-3008

### Specifikacije

Dimenzije: 2" - 12"  
Radna temperatura: Min. -40°C/+60°C  
Veličina: 15,7 cm L x 5,7 cm W x 14,6 cm H

Sertifikati: UL, FM, CE



OS&I zaporni ventil sa podiznom osovinom koristi nadzorni prekidač za nadgledanje otvorenih/zatvorenih položaja. Otvaranjem ili zatvaranjem ventila, prekidač detektuje kretanje stabljike i električno prenosi signal.

## Sprinkler zasun sa pokazivačem položaja

## Y-1425

## Specifikacije

Dimenzije: 2 1/2" - 8"/DN65 - DN200

Nominalni pritisak: 171 psi (12,1 bar)

Radna temperatura: Min. -10°C/+120°C

Sertifikati: FM, UL

Dizajin: FM 1120/1130, UL 262

Standard prirubničkog povezivanja : EN -1092-2 (PN16) / ANSI

Testovi : FM 1120/1130, UL 262



Oni su definisani kao lokalni regulacioni ventili. Uopšteno se koriste u vodovodnim vodovima kao prekidni ventili u smeru za odvajanje (za kontrolu) zona na lokaciji. Leptir ventili ili ventili sa podiznom osovinom koriste se za zatvaranje ili kontrolu protoka. OS&I ventil u potpuno otvorenom položaju je tip zasunskog ventila koji ne ometa protok; otvoreni položaj omogućava posmatranje pina koji se kreće gore -dole i omogućava električno praćenje pomoću prekidača za praćenje (nadzor). U poređenju sa leptir ventilom ima manje hidraulične gubitke.

 Dimenzije

Nominalni pritisak	PN	175 psi (12 bar)				
Nominalni prečnik	DN	65	80	100	150	200
Dimenzije	L	170	180	190	210	230
	H min.	395	440	490	625	785
	H max.	460	520	590	775	985
Dimenzije prirubnice	D	185	200	220	285	340
	k	145	160	180	240	295
	g	118	132	156	211	266
	b	20	22	24	26	30
	d	19			23	
Količina otvora	n	4	8			12
Težina	Kg.	20	24	30	58	106

## Sprinkler zasun sa pokazivačem položaja

## Y-4040

## Specifikacije

Dimenzije: 2 1/2" - 8"/DN65 - DN200

Nominalni pritisak: 300 psi (20,6 bar)

Radna temperatura: Min. -10°C/+120°C

Sertifikati: FM, UL

Dizajin: FM 1120/1130, UL 262

Standard prirubničkog povezivanja : EN -1092-2 (PN16) / ANSI

Testovi : FM 1120/1130, UL 262



Oni su definisani kao lokalni regulacioni ventili. Uopšteno se koriste u vodovodnim vodovima kao prekidni ventili u smeru za odvajanje (za kontrolu) zona na lokaciji. Leptir ventili ili ventili sa podiznom osovinom koriste se za zatvaranje ili kontrolu protoka. OS&I ventil u potpuno otvorenom položaju je tip zasunskog ventila koji ne ometa protok; otvoreni položaj omogućava posmatranje pina koji se kreće gore -dole i omogućava električno praćenje pomoću prekidača za praćenje (nadzor). U poređenju sa leptir ventilom ima manje hidraulične gubitke.



## Dimenzije

Nominalni pritisak	PN	300 psi (12 bar)				
Nominalni prečnik	DN	65	80	100	150	200
Dimenzije	L	170	180	190	210	230
	H min.	395	440	490	625	785
	H max.	460	520	590	775	985
Dimenzije prirubnice	D	185	200	220	285	340
	k	145	160	180	240	295
	g	118	132	156	211	266
	b	20	22	24	26	30
	d	19			23	
Količina otvora	n	4	8			12
Težina	Kg.	20	24	30	58	106



## Indikator protoka

# Y-3003

### Specifikacije

Dimenzije: 2" - 8"/DN50 - DN200

Nominalni pritisak: 450 psi (31 bar)

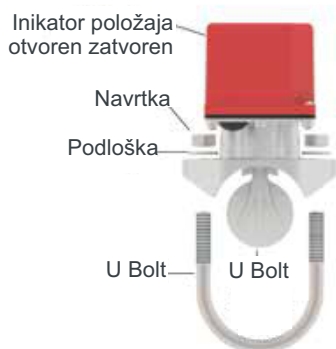
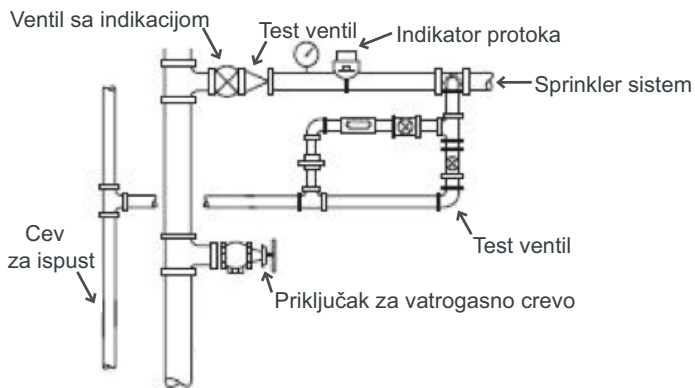
Radna temperatura: Min. +4,5°C/+50°C



Koriste se u sistemu za raspršivanje za prenos električnih informacija usled protoka, kada se aktivira glava prskalice. Dostupne su jedinice za odlaganje radi sprečavanja lažnih alarma.



### Montaža



## Sprinkler klapna

# Y-4065

### Specifikacije

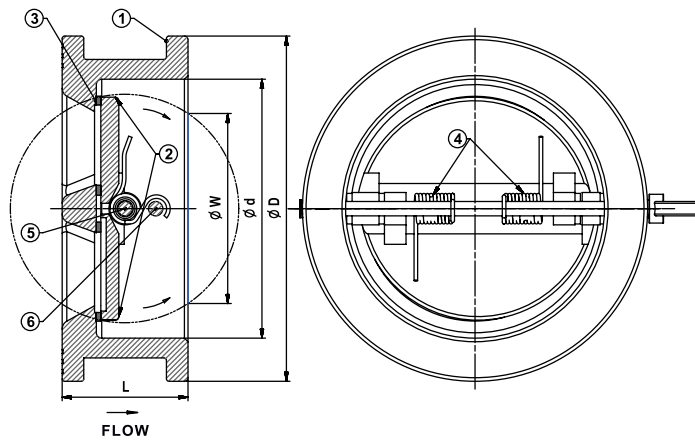
Dimenzije: 2" - 10"  
Nominalni pritisak: 450 psi (31 bar)  
Osetljivost protoka: 500 GPM  
Dizajn: TS EN 12334  
Dimenzija priрубnice: TS EN 1092-2 (PN 16)  
Testovi: TS EN 12266-1



Ref. 2831



Dozvoljava protok tečnosti samo u jednom smeru. Zbog količine gubitka pritiska, upotreba više povratnih ventila nije zahtevana u sistemima zaštite od požara.



### Specifikacije materijala

1	Telo	GG 25 - EN GJL 250 - Pik Döküm/Cast Iron
2	Disk	GGG 40 - EN GJS 400-15 - Sfero Döküm/Ductile Iron
3	Sedište	EPDM - NBR
4	Opruga	X12CrNi18 8 - AISI302 - Paslanmaz Çelik/Stainless Steel
5	Osovina	X20Cr13 - AISI420 - Paslanmaz Çelik/Stainless Steel
6	Kuka	X20Cr13 - AISI420 - Paslanmaz Çelik/Stainless Steel



### Dimenzije

PN	300 psi (21 bar)							
	50	65	80	100	125	150	200	250
DN	50	65	80	100	125	150	200	250
ØD	107	127	142	162	192	218	273	328
Ød	65	80	94	117	145	170	224	265
L	43	46	64	64	70	76	89	114
ØW	49	63	69	97	121	145	197	234
Kg	1,3	1,6	2,8	4	5,5	8	13,5	24,4

# Ventil za regulaciju izlaznog pritiska Y-7010

## Specifikacije

Dimenzije: 2" ... 18" DN50 ... DN200

Nominalni pritisak: 250 psi (17,2 bar)

Standardno prirubničkog povezivanje: Prirubnica PN 16 (tip ugla)

**TSEK**

Ventil štiti cevni sistem i ostale armature brзом evakuacijom prekomernog pritiska. Regulacioni ventili za rasterećenje održavaju stabilan pritisak u sistemu bez uticaja na promene protoka.

Upravljački mehanizam-upravljačkog ventila rasterećenja, brzo se otvara kako bi održao stabilan pritisak u sistemu kada se protok sistema smanji. Kada se pritisak u sistemu smanji na podešenu vrednost ventila, on se zatvara i ne izaziva nikakav udarac

Nakon što se ventil brzo otvori i završi proces evakuacije, zatvara se polako i potpuno nepropustan bez izazivanja ponovne fluktuacije pritiska u mreži.

Ventil radi sa potpuno hidrauličkim pritiskom u liniji i ne treba mu dodatni izvor energije.

Zbog dizajna ventila tipa globus, njegovo održavanje je prilično jednostavno i jeftino.

Ventil radi bezbedno čak i vertikalno i horizontalno.

Regulacioni ventili za rasterećenje montirani su na mrežu tipa TEE. Izračunavanje prečnika ventila vrši se pomoću

$$D2 = \frac{250 \times Q}{\sqrt{P}} \text{ formule.}$$

D: Prečnik sigurnosnog ventila (mm)

Q: Protok sistema (m<sup>3</sup>/h)

P: Sistemski pritisak (metri)

Ventil za regulaciju izlaznog pritiska koristi se za rasterećenje sistema otvaranjem i evakuacijom prekomernog pritiska kada je pritisak u sistemu iznad određene granične vrednosti. Kada se pritisak u sistemu smanji na podešenu graničnu vrednost ventila, on se ponovo zatvara. Vrednost pritiska ventila za regulaciju podešava se pomoću pilot ventila postavljenog na glavni ventil.

Na podešenu vrednost pilot ventila ne utiče povratni pritisak na izlazu ventila.

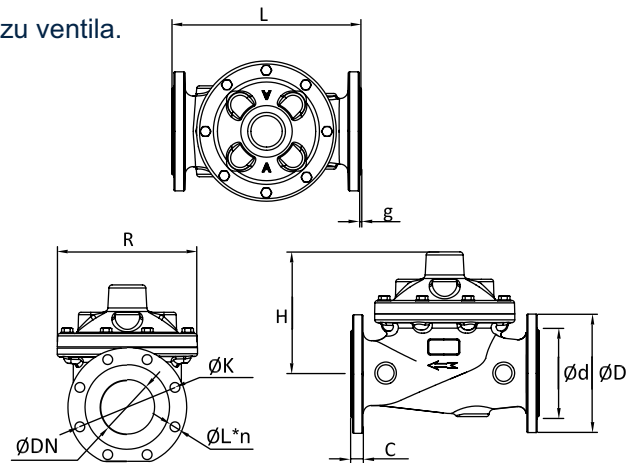


Tabela veličine i težine

ØDN PN16	50 - 2"		65 - 2½"		80 - 3"	
	mm	inch	mm	inch	mm	inch
ØD	165	6 1/2	185	7 9/32	200	7 7/8
ØK	125	4 59/64	145	5 45/64	160	6 19/64
Ød	99	3 57/64	118	4 41/64	132	5 13/64
ØL*n	19*4	3/4	19*4	3/4	19*8	3/4
g	3	1/8	3	1/8	3	1/8
L	230	9 1/16	290	11 7/64	300	11 3/16
H	185	7 9/32	200	7 7/8	220	8 21/32
C	21	53/64	21	53/64	23	29/32
R	175	6 57/64	200	7 7/8	220	8 21/32
težina Kg-lbs	15 Kg.	33 Lbs.	22 Kg.	48 Lbs.	26 Kg.	57 Lbs

ØDN PN16	100 - 4"		150 - 6"		200 - 8"	
	mm	inch	mm	inch	mm	inch
ØD	220	8 21/32	285	11 7/32	340	14 25/64
ØK	180	7 3/32	240	9 29/64	295	11 9/64
Ød	156	6 9/64	211	8 5/16	266	10 15/32
ØL*n	19*8	3/4	23*8	29/32	23*12	29/32
g	3	1/8	3	1/8	3	1/8
L	350	13 25/32	480	19 7/64	530	20 55/64
H	240	9 29/64	330	13 3/64	385	15 5/32
C	23	29/32	25	63/64	27	1 1/16
R	260	10 5/64	360	14 11/64	400	15 3/4
težina Kg-lbs	38 Kg.	83 Lbs.	77 Kg.	169 Lbs.	138 Kg.	304 Lbs.

## Rasteretni ventil

# Y-7000

### Specifikacije

Dimenzije: 2" ... 18" DN50 ... DN200

Nominalni pritisak: 250 psi (17,2 bar)

Standardno priрубničkog povezivanje: Priрубnica PN 16 (tip ugla)

**TSEK**



Hidraulični upravljački ventil za smanjenje pritiska radi potpuno automatski sa mrežnim pritiskom bez potrebe za dodatnim izvorom energije.

Dvosmerni pilot ventil za smanjenje pritiska postavljen na kontrolni ventil smanjuje izlazni pritisak na željenu vrednost bez uticaja na promene protoka.

Ventil se potpuno otvara kada se vrednost ulaznog pritiska u mreži smanji ispod željene vrednosti izlaznog pritiska.

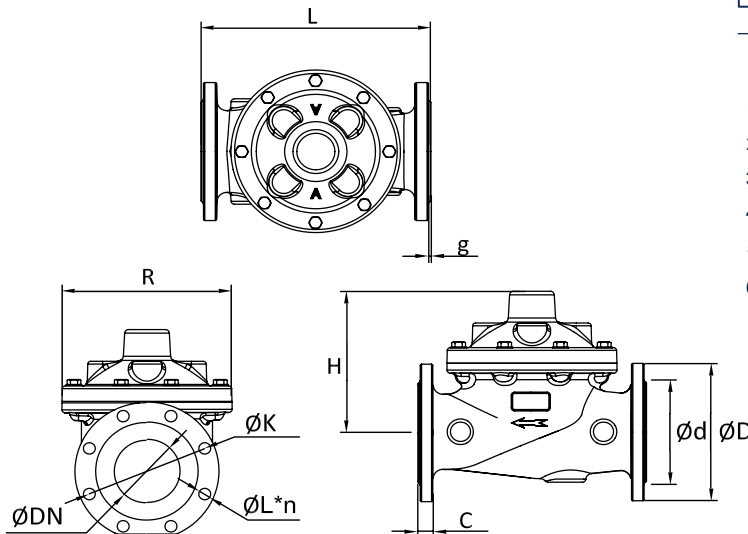
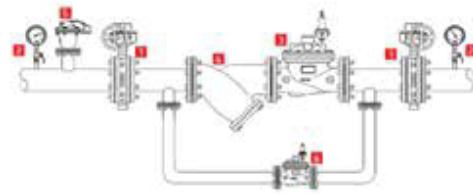
U vodovodnim mrežama koje imaju promenljivu vrednost protoka preporučuje se upotreba manjeg prečnika regulacionog ventila za smanjenje pritiska od sadašnjeg prečnika regulacionog ventila za smanjenje pritiska kao zaobilaznog voda.

Ventil se automatski isključuje kada nema vode u mreži.



### Specifikacije materijala

- 1 Ventil
- 2 Manometar
- 3 Reducir pritiska
- 4 Kosi hvatač
- 5 Odzračni ventil
- 6 By-Pass reducir pritiska



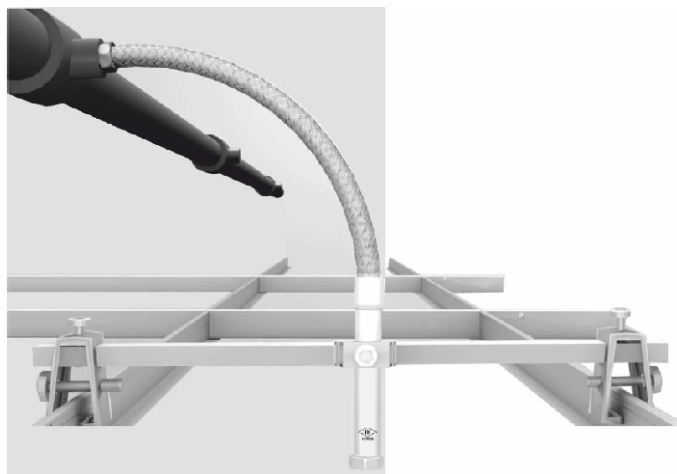
### Tabela veličine i težine

ØDN PN16	50 – 2"		65 - 2½"		80 – 3"	
	mm	inch	mm	inch	mm	inch
ØD	165	6 1/2	185	7 9/32	200	7 7/8
ØK	125	4 59/64	145	5 45/64	160	6 19/64
Ød	99	3 57/64	118	4 41/64	132	5 13/64
ØL*n	19*4	3/4	19*4	3/4	19*8	3/4
g	3	1/8	3	1/8	3	1/8
L	230	9 1/16	290	11 7/16	300	11 3/16
H	185	7 9/32	200	7 7/8	220	8 21/32
C	21	53/64	21	53/64	23	29/32
R	175	6 57/64	200	7 7/8	220	8 21/32
težina Kg-lbs	15 Kg.	33 Lbs.	22 Kg.	48 Lbs.	26 Kg.	57 Lbs.

ØDN PN16	100 – 4"		150 – 6"		200 – 8"	
	mm	inch	mm	inch	mm	inch
ØD	220	8 21/32	285	11 7/32	340	14 25/64
ØK	180	7 3/32	240	9 29/64	295	11 9/64
Ød	156	6 9/64	211	8 5/16	266	10 5/32
ØL*n	19*8	3/4	23*8	29/32	23*12	29/32
g	3	1/8	3	1/8	3	1/8
L	350	13 25/32	480	19 7/16	530	20 55/64
H	240	9 29/64	330	13 3/64	385	15 5/32
C	23	29/32	25	63/64	27	1 1/16
R	260	10 5/64	360	14 11/64	400	15 3/4
težina Kg-lbs	38 Kg.	83 Lbs.	77 Kg.	169 Lbs.	138 Kg.	304 Lbs.

**Fleksibilne veze za protivpožarne sisteme**

Izrađene su od materijala AISI 316L (INOX)  
100% testirano na nepropusnost priključaka, podesiva visina  
sprinklera, proverena tehnologija ugradnje, kompatibilni sistemi  
plafonske monataže, kompatibilna montaža sa FM sprinkler  
mlaznicama.



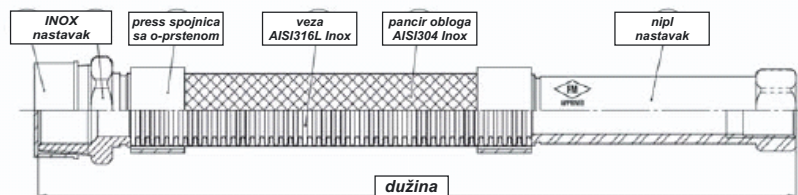
**Prednosti u odnosu povezivanja na crne cevi i groov cevi**

- ✓ fleksibilni sprinkler sistemi
- ✓ brza i jednostavna montaža fleksibilnih sistema u celini
- ✓ fleksibilnost sistema omogućava brzo i lako pozicioniranje
- ✓ nezahteva kompletno novu instalaciju sprinkler sistema usled renoviranja za razliku od konvencionalne metode sa crnim cevima
- ✓ efikasnija i ekonomski isplativija montaža
- ✓ jednostavnija montaža zahteva manje stručan kadar i skraćuje vreme montaže
- ✓ ispitivanje sprinklera može se vršiti prilikom instalacije i uočiti nedostatke pre završetka cele montaže



Fleksibilne veze za protivpožarne sisteme Armstrong ploče			
Dimenzije priključka	Dužina	Priključci	Minimalni radijus savijanje
DN 20 (3/4")	500mm	1/2"x3/4"	200mm
		1/2"x1"	
DN 20 (3/4")	700mm	1/2"x3/4"	200mm
		1/2"x1"	
DN 20 (3/4")	1000mm	1/2"x3/4"	200mm
		1/2"x1"	
DN 20 (3/4")	1200mm	1/2"x3/4"	200mm
		1/2"x1"	
DN 20 (3/4")	1500mm	1/2"x3/4"	200mm
		1/2"x1"	
DN 20 (3/4")	1800mm	1/2"x3/4"	200mm
		1/2"x1"	
DN 25 (1")	500mm	1/2"x1"	200mm
DN 25 (1")	700mm	1/2"x1"	200mm
DN 25 (1")	1000mm	1/2"x1"	200mm
DN 25 (1")	1200mm	1/2"x1"	200mm
DN 25 (1")	1500mm	1/2"x1"	200mm
DN 25 (1")	1800mm	1/2"x1"	200mm

Fleksibilne veze za protivpožarne sisteme					
Dimenzije priključka	Dužina	Priključci	K-Faktor	Minimalni radijus savijanje	Broj Savijanja
DN 20 (3/4")	500mm	1/2"x3/4"	5,6	200mm	1
DN 20 (3/4")	700mm	1/2"x3/4"	5,6	200mm	1
DN 20 (3/4")	1000mm	1/2"x3/4"	5,6	200mm	2
DN 20 (3/4")	1200mm	1/2"x3/4"	5,6	200mm	2
DN 20 (3/4")	1500mm	1/2"x3/4"	5,6	200mm	3
DN 20 (3/4")	1800mm	1/2"x3/4"	5,6	200mm	4
DN 25 (1")	500mm	1/2"x3/4"	5,6	200mm	1
DN 25 (1")	700mm	1/2"x3/4"	5,6	200mm	1
DN 25 (1")	1000mm	1/2"x3/4"	5,6	200mm	2
DN 25 (1")	1200mm	1/2"x3/4"	5,6	200mm	2
DN 25 (1")	1500mm	1/2"x3/4"	5,6	200mm	3
DN 25 (1")	1800mm	1/2"x3/4"	5,6	200mm	4





Grooved (ožebljenje) cevi i fitting obezbeđuje ekonomičan i efikasan metod spajanja cevi u rastavljivu čvrstu vezu. Grooved cevni sistem čine dve cevi i odgovarajući fitting koji naležu na žlebove koje se nalaze na krajevima cevi na propisanom odstojanju i zajedno formiraju rastavljivu čvrstu vezu sa čvrstim naleganjem koje obebeđuju nepropusnu vezu sa mogućim malim dilatacijama u dva pravca.

Postoje dve vrste grooved cevi :

- ✓ Strugane grooved cevi
- ✓ Utisnute (valjane) grooved cevi

Sečene grooved cevi su ograničene na cevi koje imaju vrednost tvrdoće 180HB ili manje. Cevi koje se koriste su od ugljeničkog čelika, nerđajućeg čelika, bakra, aluminijuma, gde je potrebno voditi računa da se koristi pravi alat za obradu skidanjem strugotine za različite materijale koji se obrađuju kako bi napravili ožebljenje. Za strugane grooved cevi je potrebno voditi računa o odnosu težine i debljine zidova cevi.

Za utisnute grooved cevi koriste se specijalne mašine koja rotira kraj cevi kroz niz valjaka, i koje plastičnim deformisanjem formiraju žleb na spoljašnjem delu cevi.



Šavne cevi sa GROOVE krajevima ofarbane crvenom bojom RAL3000, EPOXY EN 10217-1

Šavne cevi L= 6M	kg/m
33,7x 2,6	1,99
42,4 x 2,6	2,55
48,3 x 2,6	2,93
60,3 x 2,6	3,7
76,1 x 2,6	4,71
88,9 x 2,9	6,15
114,3 x 2,9	7,79
114,3 x 3,2	8,77
139,7 x 3,6	12,1
168,3 x 3,6	14,6
168,3 x 4,0	16,2
219,1 x 4,5	23,8
219,1 x 4,78	25,61

**Kruta groove spojnica**

Veličina : 1" - 12"  
 Cev O.D. 33,7 mm - 323,9 mm

**Fleksibilna groove spojnica**

Veličina : 1" - 10"  
 Cev O.D. 76,1 mm x 60,3 mm - 219,1 mm x 168,3 mm

**Redukciona groove spojnica**

Veličina : 2.1/2" x 2" - 8" x 6"  
 Cev O.D. 33,7 mm - 273,1 mm

**Koleno groove 90°**

Veličina : 1" - 10"  
 Cev O.D. 33,7 mm - 273,1 mm

**Koleno groove 45°**

Veličina : 1" - 8"  
 Cev O.D. 33,7 mm - 219,1 mm

**Krstač groove**

Veličina : 1.1/4" - 12"  
 Cev O.D. 42,4 mm - 323,9 mm

**T-komad groove**

Veličina : 1" - 8"  
 Cev O.D. 33,7 mm - 219,1 mm

**Završna kapa groove**

Veličina : 1" - 8"  
 Cev O.D. 33,7 mm - 219,1 mm

**Koncentrična redukcija groove**

Veličina : 1.1/2" x 1.1/4" - 8" x 6"  
 Cev O.D. 48,3 mm x 42,4 mm - 219,1 mm x 168,3 mm

**Ogrlica sa šrafovi i navojem**

Veličina : 1.1/4" x 1/2" - 2.1/2" x 1"  
 Cev O.D. 42,4 mm x 1/2" - 76,1 mm x 1"

**Ogrlica sa groove izlazom**

Veličina : 2" x 1.1/4" - 8" x 4"  
 Cev O.D. 60,3 mm x 42,4 mm - 219,1 mm x 114,3 mm

**Ogrlica sa navojnim izlazom**

Veličina : 2" x 1/4" - 8" x 3"  
 Cev O.D. 60,3 mm x 42,4 mm - 219,1 mm x 88,9 mm

**Ravna prirubnica groove**

Veličina : 1" - 8"  
 Cev O.D. 33,7 mm - 219,1 mm

**Prirubnica adapter groove**

Veličina : 1" - 8"  
 Cev O.D. 33,7 mm - 219,1 mm

